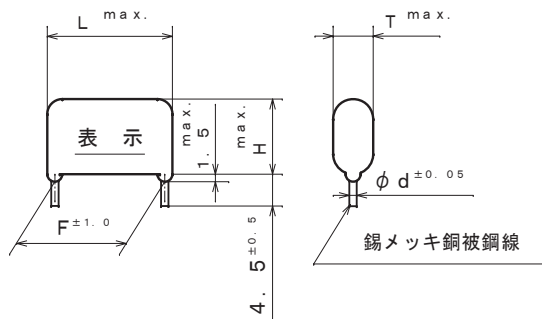
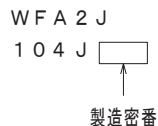


製品品番	静電容量		寸法					体積 (mm <sup>3</sup> )
	$\mu F$	(*)	L	T	H	F	d	
ECWFA2J104JC	0.1	(104)	18.2	5.2	10.4	15.0	0.6	835
" 2J124JC	0.12	(124)	"	5.5	10.8	"	"	918
" 2J154JC	0.15	(154)	"	6.0	11.2	"	"	1039
" 2J184JC	0.18	(184)	"	6.5	11.7	"	"	1159
" 2J224JC	0.22	(224)	"	7.1	12.3	"	"	1315
" 2J274JC	0.27	(274)	"	7.8	12.9	"	"	1507
" 2J334JC	0.33	(334)	"	8.5	13.6	"	"	1732
" 2J394JC	0.39	(394)	"	9.2	14.3	"	"	1955
" 2J474JC	0.47	(474)	"	10.0	15.1	"	"	2246
" 2J564JC	0.56	(564)	"	10.9	16.0	"	"	2574
" 2J684JC	0.68	(684)	"	12.0	17.1	"	"	3001
" 2J824JC	0.82	(824)	26.0	10.1	15.3	22.5	0.8	3301
" 2J105JC	1.0	(105)	"	11.1	16.2	"	"	3835
" 2J125JC	1.2	(125)	"	12.1	17.2	"	"	4419
" 2J155JC	1.5	(155)	"	13.5	18.6	"	"	5282
" 2J185JC	1.8	(185)	"	14.8	19.8	"	"	6133
" 2J225JC	2.2	(225)	"	16.3	21.4	"	"	7254

**品番呼称方法**



**表示例**



・F寸法は、リード線根元部での寸法とします。

**包装数量** (1箱あたりの最大量)

容量範囲 ( $\mu F$ )	数量 (個)
0.1	4000
0.12	3000
0.15 ~ 0.18	2400
0.22 ~ 0.27	2000
0.33	1800
0.39 ~ 0.56	1500
0.68 ~ 1.0	1000
1.2 ~ 1.5	600
1.8 ~ 2.2	500

**最小受注数量**

容量範囲 ( $\mu F$ )	数量 (個)
0.1 ~ 1.0	1000
1.2 ~ 1.5	600
1.8 ~ 2.2	500

改正履歴表			
符号	年月日	改正内容	制定者
△	2012. 4. 1	社名変更, 修正: 品番呼称方法	長岡 福光 高田
△	2013. 4. 1	社名変更	
△	2015. 4. 1	社名変更	
△	2022. 4. 1	社名変更	
仕 様			
使用条件	カテゴリ温度範囲	-40°C ~ +105°C 壁面における自己温度上昇を含む	
構造一般	外装	難燃性エポキシ樹脂外装	
	素子構造	メタライズドポリプロピレンフィルム	
電気性能	静電容量	左表参照	
	定格電圧	630VDC (85°C以上は1.0%/°Cの電圧軽減)	
	静電容量許容差	$\pm 5\%$ (J)	
	耐電圧	定格電圧 $\times 150\%$ for 60s (但し充放電の際は2k $\Omega$ 以上抵抗を通すこと。)	
絶縁抵抗	3,000M $\Omega \cdot \mu F$ 以上 at 20°C (但し0.33 $\mu F$ 以下は9,000M $\Omega$ 以上) - 500VDC for 60s -		
	誘電正接	0.1%以下, at 1kHz, 20°C	
仕様書番号	TA011JJJ		
品名	メタライズドPPフィルムコンデンサ ECWFA 630VDC		
製品品番	ECWFA 2J***JC		
制定日	2011. 4. 21	設計者	管理/制定者
図名	製品図	設計者	管理/制定者
図番	A008JJ		