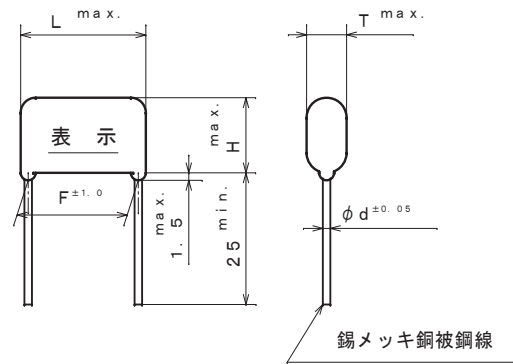


製品品番	静電容量 μF (*)	寸法					体積 (mm ³)	表示 STYLE	備考
		L	T	H	F	d			
ECWF2W564JA	0.56 (564)	18.1	7.0	11.5	15.0	0.8	1204	1	
" 2W684JA	0.68 (684)	"	7.5	12.1	"	"	1359	"	
" 2W824JA	0.82 (824)	"	8.2	12.7	"	"	1536	"	
" 2W105JA	1.0 (105)	"	9.3	12.6	"	"	1696	"	
" 2W125JA	1.2 (125)	18.8	9.7	14.7	"	"	2180	2	*
" 2W155JA	1.5 (155)	"	10.7	15.8	"	"	2566	"	*
" 2W185JA	1.8 (185)	"	11.6	16.7	"	"	2945	"	*
" 2W225JA	2.2 (225)	"	12.8	17.9	"	"	3444	"	*
" 2W275JA	2.7 (275)	26.3	10.6	16.5	22.5	"	3815	"	*
" 2W335JA	3.3 (335)	"	11.7	17.5	"	"	4426	"	*
" 2W395JA	3.9 (395)	"	12.6	18.4	"	"	5027	"	*
" 2W475JA	4.7 (475)	"	13.8	19.6	"	"	5815	"	*

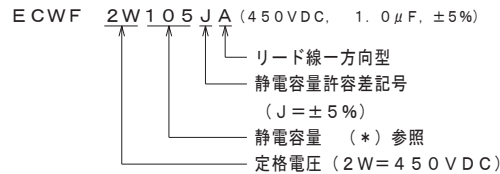
備考

* : IEC60065 (1998~) により IEC60384-1 の難燃カテゴリ-B を満足するもの
(体積が 1750mm³ を超えるもの)



・ F 寸法は、リード線根元部での寸法とします。

品番呼称方法



表示例

STYLE 1

WFA105J

450V



製造密番

STYLE 2

WFA225J

450V



製造密番

改正履歴表

符号	年月日	改正内容	制定者
△	2008. 4. 1	社名変更	小川 長岡 福光 高田
△	2012. 4. 1	社名変更	
△	2013. 4. 1	社名変更	
△	2015. 4. 1	社名変更	
△	2022. 4. 1	社名変更	

仕様

使用条件	カテゴリ温度範囲	-40℃ ~ +105℃ 壁面における自己温度上昇を含む
構造一般	外装 素子構造	難燃性エポキシ樹脂外装 メタライズドポリプロピレンフィルム
電気性能	静電容量	左表参照
	定格電圧	450VDC (85℃以上は1.25%/℃の電圧軽減)
	静電容量許容差	±5% (J)
	耐電圧	定格電圧×150% for 60s (但し充放電の際は2kΩ以上抵抗を通すこと。)
	絶縁抵抗	10,000Ω・μF以上 at 20℃ - 100VDC for 60s -
	誘電正接	0.1%以下, at 1kHz, 20℃

仕様書番号 T8001JJJ

品名 **メタライズドPPフィルムコンデンサ**
ECWF 450VDC (A)

製品品番 ECWF 2W***JA

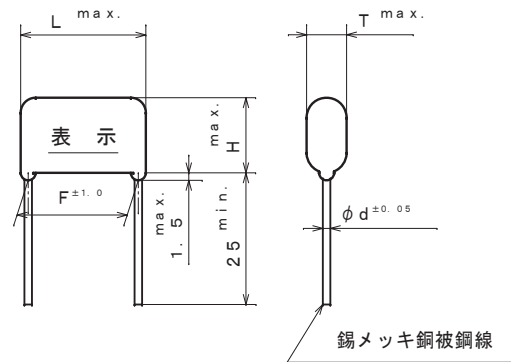
制定日	2008. 1. 11	設計	女鹿田	審査	参考	制定	加藤
図名	製品図						

図番 8001JJ

製品品番	静電容量 μF (*)	寸法					体積 (mm ³)	表示 STYLE	備考
		L	T	H	F	d			
ECWF2W564KA	0.56 (564)	18.1	7.0	11.5	15.0	0.8	1204	1	
" 2W684KA	0.68 (684)	"	7.5	12.1	"	"	1359	"	
" 2W824KA	0.82 (824)	"	8.2	12.7	"	"	1536	"	
" 2W105KA	1.0 (105)	"	9.3	12.6	"	"	1696	"	
" 2W125KA	1.2 (125)	18.8	9.7	14.7	"	"	2180	2	*
" 2W155KA	1.5 (155)	"	10.7	15.8	"	"	2566	"	*
" 2W185KA	1.8 (185)	"	11.6	16.7	"	"	2945	"	*
" 2W225KA	2.2 (225)	"	12.8	17.9	"	"	3444	"	*
" 2W275KA	2.7 (275)	26.3	10.6	16.5	22.5	"	3815	"	*
" 2W335KA	3.3 (335)	"	11.7	17.5	"	"	4426	"	*
" 2W395KA	3.9 (395)	"	12.6	18.4	"	"	5027	"	*
" 2W475KA	4.7 (475)	"	13.8	19.6	"	"	5815	"	*

備考

* : IEC60065 (1998~) により IEC60384-1 の難燃カテゴリ-B を満足するもの
(体積が 1750mm³ を超えるもの)



・ F 寸法は、リード線根元部での寸法とします。

品番呼称方法

ECWF 2W105KA (450VDC, 1.0μF, ±10%)
 リード線一方向型
 静電容量許容差記号 (K=±10%)
 静電容量 (*) 参照
 定格電圧 (2W=450VDC)

表示例

STYLE 1

WFA105K
450V
M
製造密番

STYLE 2

WFA225K
450V
M
製造密番

改正履歴表

符号	年月日	改正内容	制定者
△	2008. 4. 1	社名変更	小川
△	2012. 4. 1	社名変更	長岡
△	2013. 4. 1	社名変更	福光
△	2015. 4. 1	社名変更	高田
△	2022. 4. 1	社名変更	

仕様

使用条件	カテゴリ温度範囲	-40℃ ~ +105℃ 壁面における自己温度上昇を含む
構造一般	外装 素子構造	難燃性エポキシ樹脂外装 メタライズドポリプロピレンフィルム
電気性能	静電容量	左表参照
	定格電圧	450VDC (85℃以上は1.25%/℃の電圧軽減)
	静電容量許容差	±10% (K)
	耐電圧	定格電圧×150% for 60s (但し充放電の際は2kΩ以上抵抗を通すこと。)
	絶縁抵抗	10,000MΩ・μF以上 at 20℃ - 100VDC for 60s -
	誘電正接	0.1%以下, at 1kHz, 20℃

仕様書番号 T8002JJJ

品名
メタライズドPPフィルムコンデンサ
ECWF 450VDC (A)

製品品番
ECWF 2W***KA

制定日 2008. 1. 11
設計 女鹿田 参考 加藤
図名 製品図
図番 8002JJ