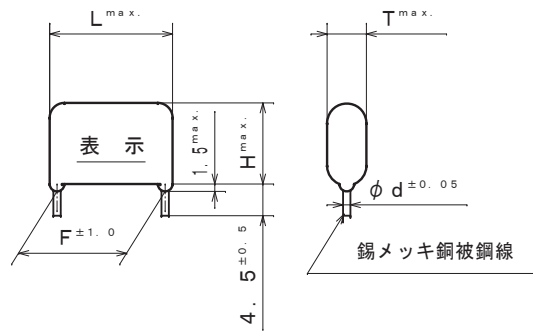


製品品番	静電容量 μF (*)	寸法					体積 (mm ³)	表示 STYLE	備考
		L	T	H	F	d			
ECWF2W564JAC	0.56 (564)	18.1	7.0	11.5	15.0	0.8	1204	1	
" 2W684JAC	0.68 (684)	"	7.5	12.1	"	"	1359	"	
" 2W824JAC	0.82 (824)	"	8.2	12.7	"	"	1536	"	
" 2W105JAC	1.0 (105)	"	9.3	12.6	"	"	1696	"	
" 2W125JAC	1.2 (125)	18.8	9.7	14.7	"	"	2180	2	*
" 2W155JAC	1.5 (155)	"	10.7	15.8	"	"	2566	"	*
" 2W185JAC	1.8 (185)	"	11.6	16.7	"	"	2945	"	*
" 2W225JAC	2.2 (225)	"	12.8	17.9	"	"	3444	"	*
" 2W275JAC	2.7 (275)	26.3	10.6	16.5	22.5	"	3815	"	*
" 2W335JAC	3.3 (335)	"	11.7	17.5	"	"	4426	"	*
" 2W395JAC	3.9 (395)	"	12.6	18.4	"	"	5027	"	*
" 2W475JAC	4.7 (475)	"	13.8	19.6	"	"	5815	"	*

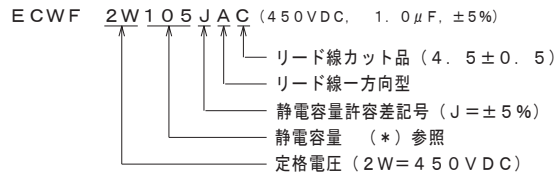
備考

* : IEC60065 (1998~) により IEC60384-1 の難燃カテゴリ-B を満足するもの
(体積が 1750mm³ を超えるもの)

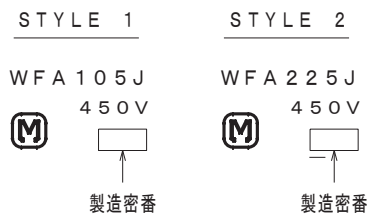


・ F 寸法は、リード線根元部での寸法とします。

品番呼称方法



表示例

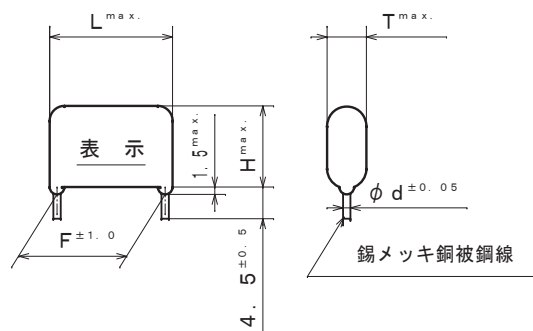


改正履歴表				
符号	年月日	改正内容		制定者
△	2012. 4. 1	社名変更		長岡 福光 高田
△	2013. 4. 1	社名変更		
△	2015. 4. 1	社名変更		
△	2022. 4. 1	社名変更		
仕 様				
使用条件	カテゴリ温度範囲	-40℃ ~ +105℃ 壁面における自己温度上昇を含む		
構造一般	外装	難燃性エポキシ樹脂外装		
	素子構造	メタライズドポリプロピレンフィルム		
電気性能	静電容量	左表参照		
	定格電圧	450VDC (85℃以上は1.25%/℃の電圧軽減)		
	静電容量許容差	±5% (J)		
	耐電圧	定格電圧×150% for 60s (但し充放電の際は2kΩ以上抵抗を通すこと。)		
	絶縁抵抗	10,000MΩ・μF以上 at 20℃ - 100VDC for 60s -		
	誘電正接	0.1%以下, at 1kHz, 20℃		
仕様書番号	T0031JJJ			
品名	メタライズドPPフィルムコンデンサ ECWF 450VDC (A)			
製品品番	ECWF 2W***JAC			
制定日	2010. 9. 16	設計	管理	制定
図名	製品図	設計者	女鹿田 吉博	加藤
図番	0054JJ			

製品品番	静電容量 μF (*)	寸法					体積 (mm ³)	表示 STYLE	備考
		L	T	H	F	d			
ECWF2W564KAC	0.56 (564)	18.1	7.0	11.5	15.0	0.8	1204	1	
" 2W684KAC	0.68 (684)	"	7.5	12.1	"	"	1359	"	
" 2W824KAC	0.82 (824)	"	8.2	12.7	"	"	1536	"	
" 2W105KAC	1.0 (105)	"	9.3	12.6	"	"	1696	"	
" 2W125KAC	1.2 (125)	18.8	9.7	14.7	"	"	2180	2	*
" 2W155KAC	1.5 (155)	"	10.7	15.8	"	"	2566	"	*
" 2W185KAC	1.8 (185)	"	11.6	16.7	"	"	2945	"	*
" 2W225KAC	2.2 (225)	"	12.8	17.9	"	"	3444	"	*
" 2W275KAC	2.7 (275)	26.3	10.6	16.5	22.5	"	3815	"	*
" 2W335KAC	3.3 (335)	"	11.7	17.5	"	"	4426	"	*
" 2W395KAC	3.9 (395)	"	12.6	18.4	"	"	5027	"	*
" 2W475KAC	4.7 (475)	"	13.8	19.6	"	"	5815	"	*

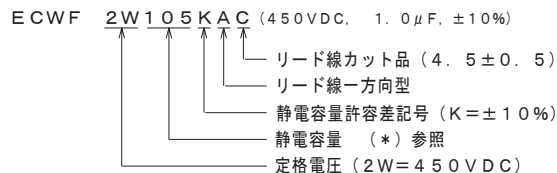
備考

* : IEC60065 (1998~) により IEC60384-1 の難燃カテゴリ-B を満足するもの
(体積が 1750mm³ を超えるもの)

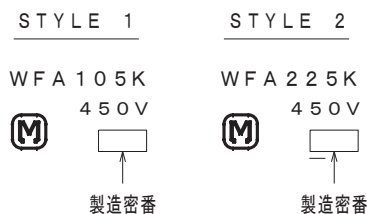


・ F 寸法は、リード線根元部での寸法とします。

品番呼称方法



表示例



改正履歴表				
符号	年月日	改正内容		制定者
△	2012. 4. 1	社名変更		長岡 福光 高田
△	2013. 4. 1	社名変更		
△	2015. 4. 1	社名変更		
△	2022. 4. 1	社名変更		
仕 様				
使用条件	カテゴリ温度範囲	-40℃ ~ +105℃ 壁面における自己温度上昇を含む		
構造一般	外装	難燃性エポキシ樹脂外装		
	素子構造	メタライズドポリプロピレンフィルム		
電気性能	静電容量	左表参照		
	定格電圧	450VDC (85℃以上は1.25%/℃の電圧軽減)		
	静電容量許容差	±10% (K)		
	耐電圧	定格電圧×150% for 60s (但し充放電の際は2kΩ以上抵抗を通すこと。)		
	絶縁抵抗	10,000MΩ・μF以上 at 20℃ - 100VDC for 60s -		
	誘電正接	0.1%以下, at 1kHz, 20℃		
仕様書番号	T0031JJJ			
品名	メタライズドPPフィルムコンデンサ ECWF 450VDC (A)			
製品品番	ECWF 2W***KAC			
制定日	2010. 9. 16	設計	管理	制定
図名	製品図	設計者	女鹿田 吉博	加藤
図番	0053JJ			