

製品品番	静電容量 μF (*)	寸法					体積 (mm^3)
		L	T	H	F	d	
ECWFD2J274 ()	0.27 (274)	17.8	6.0	11.0	15.0	0.8	1042
" 2J334 ()	0.33 (334)	"	6.6	11.5	"	"	1189
" 2J394 ()	0.39 (394)	"	7.1	12.0	"	"	1334
" 2J474 ()	0.47 (474)	"	7.8	12.7	"	"	1524
" 2J564 ()	0.56 (564)	"	8.4	13.3	"	"	1736
" 2J684 ()	0.68 (684)	"	9.3	14.2	"	"	2014
" 2J824 ()	0.82 (824)	"	10.2	15.1	"	"	2335
" 2J105 ()	1.0 (105)	25.3	8.4	13.5	22.5	"	2498
" 2J125 ()	1.2 (125)	"	9.2	14.3	"	"	2868
" 2J155 ()	1.5 (155)	"	10.3	15.5	"	"	3467
" 2J185 ()	1.8 (185)	"	11.2	16.5	"	"	4011
" 2J225 ()	2.2 (225)	"	12.4	17.7	"	"	4728
" 2J275 ()	2.7 (275)	"	13.8	19.2	"	"	5681
" 2J335 ()	3.3 (335)	"	15.3	20.7	"	"	6737
" 2J395 ()	3.9 (395)	"	16.6	22.1	"	"	7782
" 2J475 ()	4.7 (475)	"	18.3	23.9	"	"	9255

↑ 静電容量許容差記号 (J or K)

品番呼称方法

ECWFD 2J105J (630VDC, 1.0 μF , $\pm 5\%$)

↑ 静電容量許容差記号 (J = $\pm 5\%$, K = $\pm 10\%$)

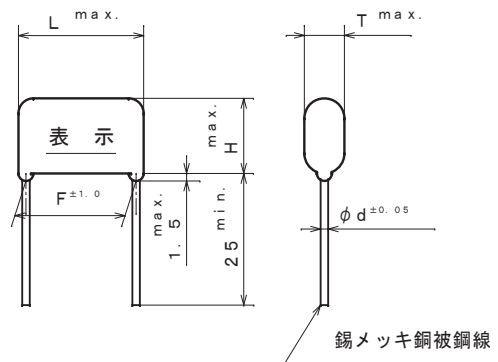
↑ 静電容量 (*) 参照

↑ 定格電圧 (2J = 630VDC)

表示例

WFD 2J
105J

↑ 製造密番



・ F寸法は、リード線根部での寸法とします。

包装数量 (1箱あたりの最大量)

容量範囲 (μF)	数量 (個)
0.27 ~ 0.33	1600
0.39 ~ 0.47	1400
0.56 ~ 0.68	1200
0.82 ~ 1.2	1000
1.5 ~ 1.8	800
2.2	600
2.7	500
3.3 ~ 3.9	400
4.7	300

最小受注数量

容量範囲 (μF)	数量 (個)
0.27 ~ 1.2	1000
1.5 ~ 1.8	800
2.2	600
2.7	500
3.3 ~ 3.9	400
4.7	300

改正履歴表

符号	年月日	改正内容	制定者
△	2022. 4. 1	社名変更	

仕様

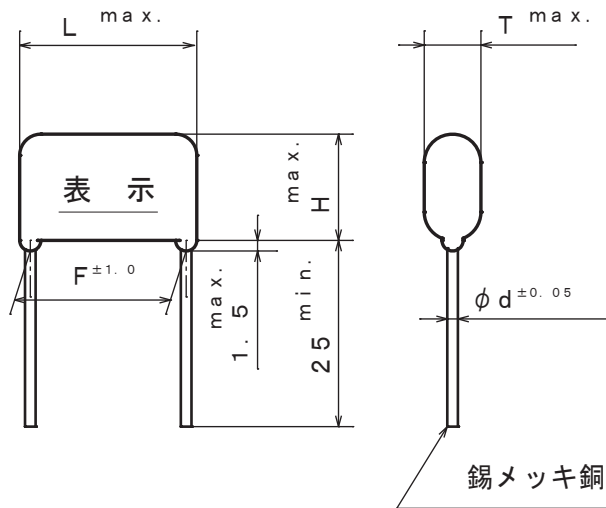
使用条件	カテゴリ温度範囲 -40°C ~ +105°C 壁面における自己温度上昇を含む
構造一般	外装 難燃性エポキシ樹脂外装 素子構造 メタライズドポリプロピレンフィルム
電気性能	静電容量 左表参照 定格電圧 630VDC (85°C以上は1.0%/°Cの電圧軽減) 静電容量許容差 $\pm 5\%$ (J), $\pm 10\%$ (K) 耐電圧 定格電圧 $\times 150\%$ for 60s (但し充放電の際は2k Ω 以上抵抗を通すこと。) 絶縁抵抗 3,000M $\Omega \cdot \mu F$ 以上 at 20°C (但し0.33 μF 以下は9,000M Ω 以上) - 500VDC for 60s - 誘電正接 0.1%以下, at 1kHz, 20°C
仕様書番号	TG002JJJ

品名 メタライズドPPフィルムコンデンサ
ECWFD 630VDC

製品品番 ECWFD 2J*** ()

制定日 2017. 1. 18 設計 女鹿田 管理 吉野 制定 加藤

図名 製品図 図番 G001JJ



表示例

WFD 2 J
105 J
↑
製造密番

錫メッキ銅被鋼線

・ F 寸法は、リード線根元部での寸法とします。

製品品番	静電容量		寸法					体積 (mm ³)
	μF	(*)	L	T	H	F	d	
ECWFD2J105**	1.0	(105)	17.8	11.2	16.1	15.0	0.8	2742

↑
P 1 = ± 5 % (J)
Q 1 = ± 1 0 % (K)

包装数量 (1箱あたりの最大量)

容量範囲 (μF)	数量(個)
1.0	1000

最小受注数量

容量範囲 (μF)	数量(個)
1.0	1000

仕様書番号		TG012JJJ		改正履歴表				
				符号	年月日	改正内容	制定者	
電 気 的 性 能	絶縁抵抗	3.000MΩ・μF以上 at 20℃ - 500VDC for 60s -		△1	2022. 4. 1	社名変更		
	誘電正接	0.1%以下, at 1kHz, 20℃						
	耐電圧	定格電圧×150% for 60s (但し, 充放電の際は2kΩ以上の抵抗を通すこと。)		品 名	メタライズドPPフィルムコンデンサ ECWFD 630VDC			
	静電容量許容差	±5% (J), ±10% (K)						
	静電容量	上表参照						
	定格電圧	630VDC (85℃以上は1.0%/℃の電圧軽減)						
製品品番	ECWFD 2J***P1 ECWFD 2J***Q1							
構 造 一 般	外装	難燃性エポキシ樹脂外装		制定日	2017年 1月18日	設 計 者 女鹿田	管 理 責 任 者 参考	
	素子構造	メタライズドポリプロピレンフィルム		図名	製品図			制 定 者 加藤
	カテゴリ温度範囲	-40℃~+105℃ (壁面における自己温度上昇含む)		図番	G017JJ			
仕 様								