

製品品番	静電容量 μF (*)	寸法					体積 (mm ³)
		L	T	H	S	d	
ECWFD2J103 () B	0.01 (103)	12.6	4.9	8.0	7.5	0.6	430
" 2J123 () B	0.012 (123)	"	5.2	8.2	"	"	468
" 2J153 () B	0.015 (153)	"	5.6	8.6	"	"	524
" 2J183 () B	0.018 (183)	"	5.9	9.0	"	"	579
" 2J223 () B	0.022 (223)	"	6.4	9.4	"	"	651
" 2J273 () B	0.027 (273)	"	6.9	9.9	"	"	739
" 2J333 () B	0.033 (333)	"	7.5	10.5	"	"	842
" 2J393 () B	0.039 (393)	"	8.0	11.0	"	"	944
" 2J473 () B	0.047 (473)	"	4.4	7.8	"	"	386
" 2J563 () B	0.056 (563)	"	4.7	8.1	"	"	420
" 2J683 () B	0.068 (683)	"	5.0	8.4	"	"	465
" 2J823 () B	0.082 (823)	"	5.4	8.7	"	"	516
" 2J104 () B	0.1 (104)	"	5.8	9.2	"	"	580
" 2J124 () B	0.12 (124)	"	6.2	9.6	"	"	649
" 2J154 () B	0.15 (154)	"	6.8	10.2	"	"	752
" 2J184 () B	0.18 (184)	"	7.4	10.7	"	"	853
" 2J224 () B	0.22 (224)	"	8.1	11.4	"	"	985
" 2J274 () B	0.27 (274)	17.8	6.0	11.0	"	0.8	1042
" 2J334 () B	0.33 (334)	"	6.6	11.5	"	"	1189
" 2J394 () B	0.39 (394)	"	7.1	12.0	"	"	1334
" 2J474 () B	0.47 (474)	"	7.8	12.7	"	"	1524
" 2J564 () B	0.56 (564)	"	8.4	13.3	"	"	1736
" 2J684 () B	0.68 (684)	"	9.3	14.2	"	"	2014
" 2J824 () B	0.82 (824)	"	10.2	15.1	"	"	2335
" 2J105 () B	1.0 (105)	25.3	8.4	13.5	15.0	"	2498
" 2J125 () B	1.2 (125)	"	9.2	14.3	"	"	2868
" 2J155 () B	1.5 (155)	"	10.3	15.5	"	"	3467
" 2J185 () B	1.8 (185)	"	11.2	16.5	"	"	4011
" 2J225 () B	2.2 (225)	"	12.4	17.7	"	"	4728
" 2J275 () B	2.7 (275)	"	13.8	19.2	"	"	5681
" 2J335 () B	3.3 (335)	"	15.3	20.7	"	"	6737
" 2J395 () B	3.9 (395)	"	16.6	22.1	"	"	7782
" 2J475 () B	4.7 (475)	"	18.3	23.9	"	"	9255

↑ 静電容量許容差記号 (J or K)

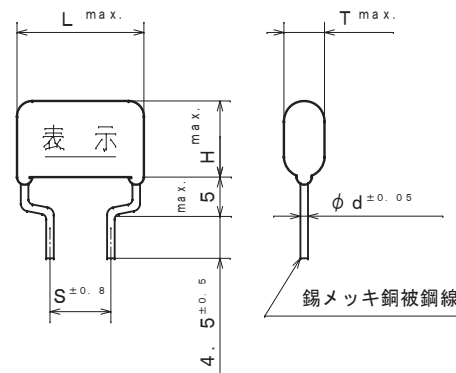
品番呼称方法

ECWFD 2J105JB (630VDC, 1.0μF, ±5%)

↑ リード加工品
↑ 静電容量許容差記号 (J=±5%, K=±10%)
↑ 静電容量 (*) 参照
↑ 定格電圧 (2J=630VDC)

表示例

WFD 2J
105J □
↑ 製造密番



包装数量 (1箱あたりの最大量)

容量範囲 (μF)	数量 (個)
△0.01 ~ 0.22	5000
0.27 ~ 0.33	2600
0.39 ~ 0.47	2200
0.56 ~ 0.68	1600
0.82 ~ 1.2	1200
1.5	1000
1.8	900
2.2	800
2.7	700
3.3	600
3.9	500
4.7	400

最小受注数量

容量範囲 (μF)	数量 (個)
△0.01 ~ 1.5	1000
1.8	900
2.2	800
2.7	700
3.3	600
3.9	500
4.7	400

改正履歴表

符号	年月日	改正内容	制定者
△	2019. 4. 16	追記: 静電容量範囲 (103~393)	高田
△	2022. 4. 1	社名変更	

仕様

使用条件	カテゴリ温度範囲	-40°C ~ +105°C 壁面における自己温度上昇を含む
構造一般	外装	難燃性エポキシ樹脂外装
	素子構造	メタライズドポリプロピレンフィルム
電気性能	静電容量	左表参照
	定格電圧	630VDC (85°C以上は1.0%/°Cの電圧軽減)
	静電容量許容差	±5% (J), ±10% (K)
	耐電圧	定格電圧×150% for 60s (但し充電の際は2kΩ以上抵抗を通すこと。)
	絶縁抵抗	3,000MΩ・μF以上 at 20°C (但し0.33μF以下は9,000MΩ以上) - 500VDC for 60s -
	誘電正接	0.1%以下, at 1kHz, 20°C

仕様書番号 TGO04JJJ

品名
メタライズドPPフィルムコンデンサ
ECWFD 630VDC

製品品番
ECWFD 2J*** () B

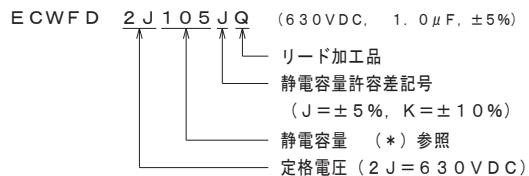
制定日 2017. 1. 18
設計 女鹿田 参考 加藤
管理 加藤 参考 加藤
制定 加藤 参考 加藤

製品図
G003JJ

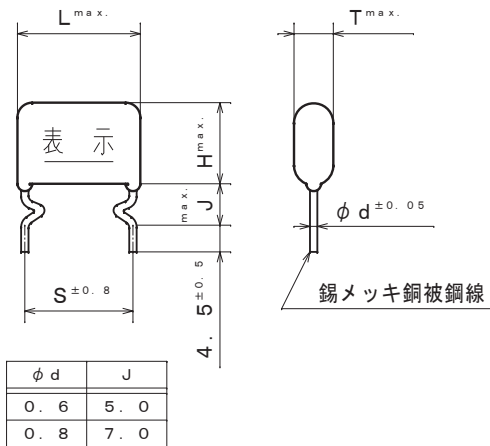
製品品番	静電容量 μF (*)	寸法					体積 (mm ³)
		L	T	H	S	d	
ECWFD2J103 () Q	0.01 (103)	12.6	4.9	8.0	10.0	0.6	430
" 2J123 () Q	0.012 (123)	"	5.2	8.2	"	"	468
" 2J153 () Q	0.015 (153)	"	5.6	8.6	"	"	524
" 2J183 () Q	0.018 (183)	"	5.9	9.0	"	"	579
" 2J223 () Q	0.022 (223)	"	6.4	9.4	"	"	651
" 2J273 () Q	0.027 (273)	"	6.9	9.9	"	"	739
" 2J333 () Q	0.033 (333)	"	7.5	10.5	"	"	842
" 2J393 () Q	0.039 (393)	"	8.0	11.0	"	"	944
" 2J473 () Q	0.047 (473)	"	4.4	7.8	"	"	386
" 2J563 () Q	0.056 (563)	"	4.7	8.1	"	"	420
" 2J683 () Q	0.068 (683)	"	5.0	8.4	"	"	465
" 2J823 () Q	0.082 (823)	"	5.4	8.7	"	"	516
" 2J104 () Q	0.1 (104)	"	5.8	9.2	"	"	580
" 2J124 () Q	0.12 (124)	"	6.2	9.6	"	"	649
" 2J154 () Q	0.15 (154)	"	6.8	10.2	"	"	752
" 2J184 () Q	0.18 (184)	"	7.4	10.7	"	"	853
" 2J224 () Q	0.22 (224)	"	8.1	11.4	"	"	985
" 2J274 () Q	0.27 (274)	17.8	6.0	11.0	15.0	0.8	1042
" 2J334 () Q	0.33 (334)	"	6.6	11.5	"	"	1189
" 2J394 () Q	0.39 (394)	"	7.1	12.0	"	"	1334
" 2J474 () Q	0.47 (474)	"	7.8	12.7	"	"	1524
" 2J564 () Q	0.56 (564)	"	8.4	13.3	"	"	1736
" 2J684 () Q	0.68 (684)	"	9.3	14.2	"	"	2014
" 2J824 () Q	0.82 (824)	"	10.2	15.1	"	"	2335
" 2J105 () Q	1.0 (105)	25.3	8.4	13.5	22.5	"	2498
" 2J125 () Q	1.2 (125)	"	9.2	14.3	"	"	2868
" 2J155 () Q	1.5 (155)	"	10.3	15.5	"	"	3467
" 2J185 () Q	1.8 (185)	"	11.2	16.5	"	"	4011
" 2J225 () Q	2.2 (225)	"	12.4	17.7	"	"	4728
" 2J275 () Q	2.7 (275)	"	13.8	19.2	"	"	5681
" 2J335 () Q	3.3 (335)	"	15.3	20.7	"	"	6737
" 2J395 () Q	3.9 (395)	"	16.6	22.1	"	"	7782
" 2J475 () Q	4.7 (475)	"	18.3	23.9	"	"	9255

↑ 静電容量許容差記号 (J or K)

品番呼称方法



表示例



包装数量 (1箱あたりの最大量)

容量範囲 (μF)	数量 (個)
△0.01 ~ 0.22	5000
0.27 ~ 0.33	2600
0.39 ~ 0.47	2200
0.56 ~ 0.68	1600
0.82 ~ 1.2	1200
1.5	1000
1.8	900
2.2	800
2.7	700
3.3	600
3.9	500
4.7	400

最小受注数量

容量範囲 (μF)	数量 (個)
△0.01 ~ 1.5	1000
1.8	900
2.2	800
2.7	700
3.3	600
3.9	500
4.7	400

改正履歴表

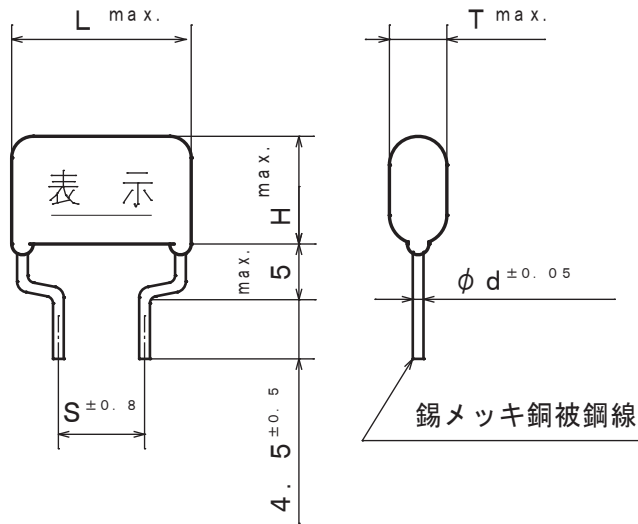
符号	年月日	改正内容	制定者
△	2019. 4. 16	追記: 静電容量範囲 (103~393)	高田
△	2022. 4. 1	社名変更	

仕様

使用条件	カテゴリ温度範囲	-40℃ ~ +105℃ 壁面における自己温度上昇を含む
構造一般	外装 素子構造	難燃性エポキシ樹脂外装 メタライズドポリプロピレンフィルム
電気	静電容量	左表参照
性能	定格電圧	630VDC (85℃以上は1.0%/℃の電圧軽減)
	静電容量許容差	±5% (J), ±10% (K)
性能	耐電圧	定格電圧×150% for 60s (但し充電の際は2kΩ以上抵抗を通すこと。)
	絶縁抵抗	3,000MΩ・μF以上 at 20℃ (但し0.33μF以下は9,000MΩ以上) - 500VDC for 60s -
性能	誘電正接	0.1%以下, at 1kHz, 20℃

仕様書番号 TGO05JJJ

品名	メタライズドPPフィルムコンデンサ ECWFD 630VDC		
製品品番	ECWFD 2J*** () Q		
制定日	2017. 1. 18	設計者	管理責任者
図名	製品図	設計者	管理責任者
図番	G004JJ		



表示例

WFD 2 J
105 J
↑
製造密番

製品品番	静電容量 μF (*)	寸法					体積 (mm ³)
		L	T	H	S	d	
ECWFD2J105**	1.0 (105)	17.8	11.2	16.1	7.5	0.8	2742

PB=±5% (J)
QB=±10% (K)

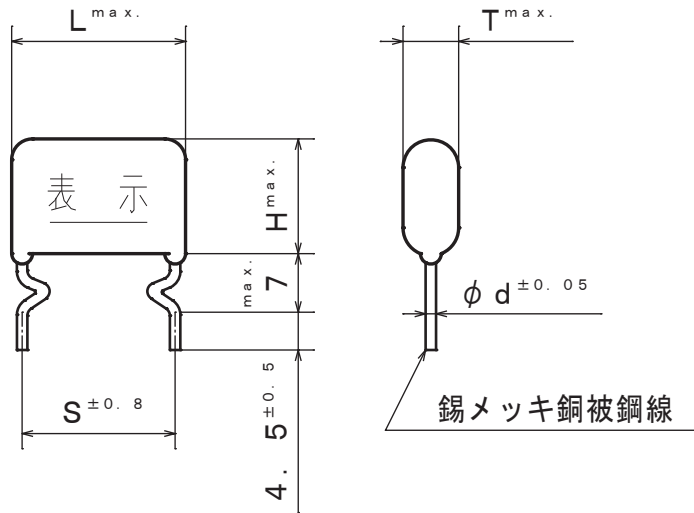
包装数量 (1箱あたりの最大量)

容量範囲 (μF)	数量(個)
1.0	1200

最小受注数量

容量範囲 (μF)	数量(個)
1.0	1000

仕様書番号		TG014JJJ		改正履歴表				
				符号	年月日	改正内容	制定者	
電 気 的 性 能	絶縁抵抗	3.000MΩ・μF以上 at 20℃ - 500VDC for 60s -		△1	2022. 4. 1	社名変更		
	誘電正接	0.1%以下, at 1kHz, 20℃						
	耐電圧	定格電圧×150% for 60s (但し, 充放電の際は2kΩ以上の抵抗を通すこと。)		品 名	メタライズドPPフィルムコンデンサ			
	静電容量許容差	±5% (J), ±10% (K)						
	静電容量	上表参照						
	定格電圧	630VDC (85℃以上は1.0%/℃の電圧軽減)						
製品品番	ECWFD 2J***PB ECWFD 2J***QB							
構 造 一 般	外装	難燃性エポキシ樹脂外装		制定日	2017年 1月18日	設 計 者 女鹿田	管 理 責 任 者 参考	
	素子構造	メタライズドポリプロピレンフィルム		図名	製品図			制 定 者 加藤
	カテゴリ温度範囲	-40℃~+105℃ (壁面における自己温度上昇含む)		図番	G019JJ			
仕 様								



表示例

WFD 2 J
105 J
↑
製造密番

製品品番	静電容量 μF (*)	寸法					体積 (mm ³)
		L	T	H	S	d	
ECWFD2J105**	1.0 (105)	17.8	11.2	16.1	15.0	0.8	2742

PQ=±5% (J)
QQ=±10% (K)

包装数量 (1箱あたりの最大量)

容量範囲 (μF)	数量(個)
1.0	1200

最小受注数量

容量範囲 (μF)	数量(個)
1.0	1000

仕様書番号		TG015JJJ		改正履歴表				
				符号	年月日	改正内容	制定者	
電 気 的 性 能	絶縁抵抗	3.000MΩ・μF以上 at 20℃ - 500VDC for 60s -		△1	2022. 4. 1	社名変更		
	誘電正接	0.1%以下, at 1kHz, 20℃						
	耐電圧	定格電圧×150% for 60s (但し, 充放電の際は2kΩ以上の抵抗を通すこと。)		品 名	メタライズドPPフィルムコンデンサ ECWFD 630VDC			
	静電容量許容差	±5% (J), ±10% (K)						
	静電容量	上表参照						
	定格電圧	630VDC (85℃以上は1.0%/℃の電圧軽減)						
製品品番	ECWFD 2J***PQ ECWFD 2J***QQ							
構 造 一 般	外装	難燃性エポキシ樹脂外装		制定日	2017年 1月18日	設 計 者 女鹿田	管 理 責 任 者 参考	
	素子構造	メタライズドポリプロピレンフィルム		図名	製品図			制 定 者 加藤
	カテゴリ温度範囲	-40℃~+105℃ (壁面における自己温度上昇含む)		図番	G020JJ			
仕 様								