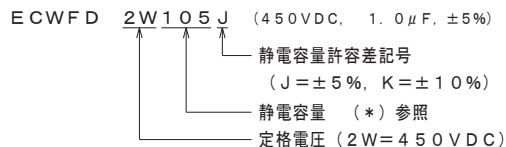


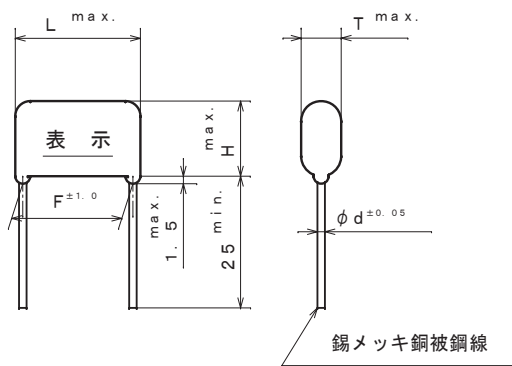
製品品番	静電容量 μF (*)	寸法					体積 (mm ³)
		L	T	H	F	d	
ECWFD2W474 ()	0.47 (474)	17.5	5.8	9.0	15.0	0.8	787
" 2W564 ()	0.56 (564)	"	6.2	9.4	"	"	874
" 2W684 ()	0.68 (684)	"	6.7	9.9	"	"	987
" 2W824 ()	0.82 (824)	"	7.2	10.4	"	"	1116
" 2W105 ()	1.0 (105)	"	7.8	11.0	"	"	1279
" 2W125 ()	1.2 (125)	"	8.5	11.6	"	"	1457
" 2W155 ()	1.5 (155)	"	9.3	12.5	"	"	1718
" 2W185 ()	1.8 (185)	"	10.1	13.3	"	"	1975
" 2W225 ()	2.2 (225)	"	11.1	14.3	"	"	2313
" 2W275 ()	2.7 (275)	25.3	9.0	13.7	22.5	"	2674
" 2W335 ()	3.3 (335)	"	9.8	14.6	"	"	3113
" 2W395 ()	3.9 (395)	"	10.7	15.4	"	"	3546
" 2W475 ()	4.7 (475)	"	11.7	16.4	"	"	4116

↑ 静電容量許容差記号 (J or K)

品番呼称方法



表示例



・ F 寸法は、リード線根部での寸法とします。

包装数量 (1箱あたりの最大量)

容量範囲 (μF)	数量 (個)
0.47 ~ 0.56	2200
0.68	2000
0.82 ~ 1.0	1600
1.2	1400
1.5 ~ 1.8	1200
2.2 ~ 2.7	1000
3.3 ~ 3.9	800
4.7	600

最小受注数量

容量範囲 (μF)	数量 (個)
0.47 ~ 2.7	1000
3.3 ~ 3.9	800
4.7	600

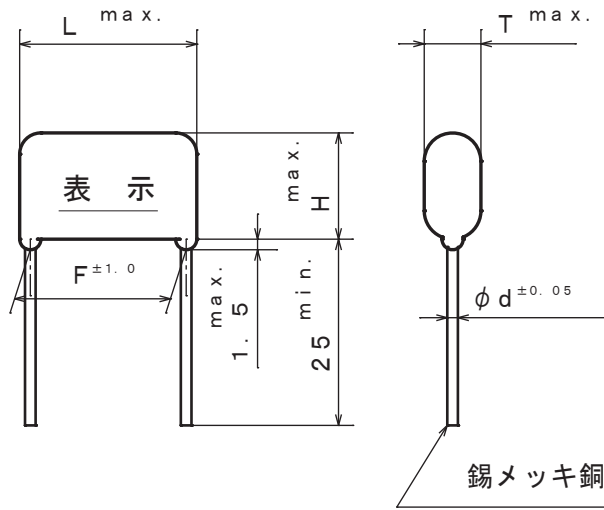
改正履歴表

符号	年月日	改正内容	制定者
△	2012. 4. 1	社名変更	福光
△	2012. 7. 9	変更: カテゴリ温度範囲 (+105°C→+110°C)	福光
△	2012. 11. 22	追記: 静電容量範囲 (275~475)	福光
△	2013. 4. 1	社名変更	福光
△	2015. 4. 1	社名変更	高田
△	2022. 4. 1	社名変更	

仕様

使用条件	カテゴリ温度範囲	△ -40°C ~ +110°C 壁面における自己温度上昇を含む
構造一般	外装 素子構造	難燃性エポキシ樹脂外装 メタライズドポリプロピレンフィルム
電気的耐電圧性能	静電容量	左表参照
	定格電圧	450VDC △ (85°C以上は0.62%/°Cの電圧軽減)
	静電容量許容差	±5% (J), ±10% (K)
	耐電圧	定格電圧×150% for 60s (但し充電の際は2kΩ以上抵抗を通すこと。)
性能	絶縁抵抗	10,000MΩ・μF以上 at 20°C - 100VDC for 60s -
	誘電正接	0.1%以下, at 1kHz, 20°C
仕様書番号	TB010JJJ	

品名	メタライズドPPフィルムコンデンサ ECWFD 450VDC		
製品品番	ECWFD 2W*** ()		
制定日	2012. 3. 19	設計	管理
図名	製品図	設計者	管理
図番	B019JJ		



表示例

WFD 2W
474 J
↑
製造密番

錫メッキ銅被鋼線

・ F 寸法は、リード線根元部での寸法とします。

製品品番	静電容量 μF (*)	寸法					体積 (mm ³)
		L	T	H	F	d	
ECWFD2W474**	0.47 (474)	12.6	6.5	11.2	10.0	0.6	806
^{△2} ECWFD2W684**	0.68 (684)	"	7.7	12.4	"	"	1040
^{△2} ECWFD2W105**	1.0 (105)	"	9.2	13.9	"	"	1386

P1 = ±5% (J)
Q1 = ±10% (K)

包装数量 (1箱あたりの最大量)

容量範囲 (μF)	数量 (個)
0.47	4000
^{△2} 0.68	2000
^{△2} 1.0	1400

最小受注数量

容量範囲 (μF)	数量 (個)
^{△2} 0.47~1.0	1000

仕様書番号		TB060JJJ		改正履歴表			
				符号	年月日	改正内容	制定者
電気的 性能	絶縁抵抗	10,000MΩ・μF以上 at 20°C - 100VDC for 60s -		^{△1}	2013. 4. 1	社名変更	長岡 福光 高田
	誘電正接	0.1%以下, at 1kHz, 20°C		^{△2}	2013. 5. 15	追記: 容量 (684, 105)	
	耐電圧	定格電圧×150% for 60s (但し, 充放電の際は2kΩ以上の抵抗を通すこと。)		^{△3}	2015. 4. 1	社名変更	
		静電容量許容差	±5% (J), ±10% (K)		^{△4}	2022. 4. 1	
	静電容量	上表参照		品名 メタライズドPPフィルムコンデンサ ECWFD 450VDC			
	定格電圧	450VDC (85°C以上は0.62%/°Cの電圧軽減)					
構造一般	外装	難燃性エポキシ樹脂外装		制定日	2012年11月30日		
	素子構造	メタライズドポリプロピレンフィルム		設計者	女鹿田 参考 加藤		
	カテゴリ温度範囲	-40°C~+110°C (壁面における自己温度上昇含む)		図番	製品図 B089JJ		