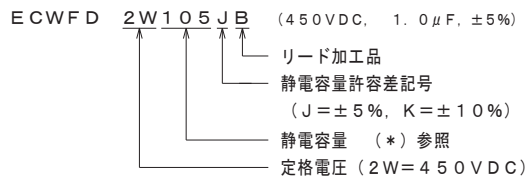


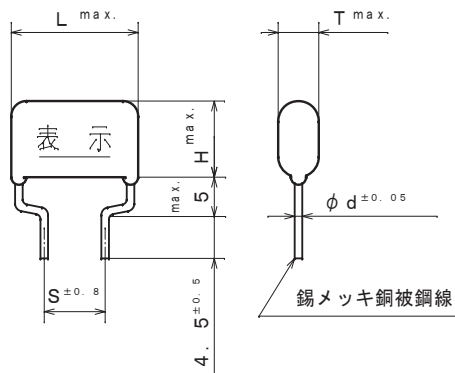
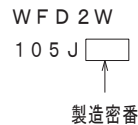
製品品番	静電容量		寸法					体積 (mm <sup>3</sup> )
	μF	(*)	L	T	H	S	d	
ECWFD2W104 () B	0.1	(104)	12.6	4.5	8.9	7.5	0.6	458
" 2W124 () B	0.12	(124)	"	4.6	9.0	"	"	463
" 2W154 () B	0.15	(154)	"	4.6	9.1	"	"	471
" 2W184 () B	0.18	(184)	"	4.8	9.3	"	"	502
" 2W224 () B	0.22	(224)	"	5.0	9.6	"	"	542
" 2W274 () B	0.27	(274)	"	5.3	10.0	"	"	593
" 2W334 () B	0.33	(334)	"	5.6	10.4	"	"	654
" 2W394 () B	0.39	(394)	"	6.0	10.7	"	"	715
" 2W474 () B	0.47	(474)	17.5	5.8	9.0	"	0.8	787
" 2W564 () B	0.56	(564)	"	6.2	9.4	"	"	874
" 2W684 () B	0.68	(684)	"	6.7	9.9	"	"	987
" 2W824 () B	0.82	(824)	"	7.2	10.4	"	"	1116
" 2W105 () B	1.0	(105)	"	7.8	11.0	"	"	1279
" 2W125 () B	1.2	(125)	"	8.5	11.6	"	"	1457
" 2W155 () B	1.5	(155)	"	9.3	12.5	"	"	1718
" 2W185 () B	1.8	(185)	"	10.1	13.3	"	"	1975
" 2W225 () B	2.2	(225)	"	11.1	14.3	"	"	2313
" 2W275 () B	2.7	(275)	25.3	9.0	13.7	15.0	"	2674
" 2W335 () B	3.3	(335)	"	9.8	14.6	"	"	3113
" 2W395 () B	3.9	(395)	"	10.7	15.4	"	"	3546
" 2W475 () B	4.7	(475)	"	11.7	16.4	"	"	4116

↑ 静電容量許容差記号 (J or K)

品番呼称方法



表示例



包装数量 (1箱あたりの最大量)

容量範囲 (μF)	数量 (個)
△ 0.1 ~ 0.39	5000
0.47 ~ 0.56	3000
0.68	2800
0.82	2600
1.0 ~ 1.2	2000
1.5	1600
1.8	1400
△ 2.2 ~ 2.7	1200
△ 3.3 ~ 3.9	1000
△ 4.7	600

最小受注数量

容量範囲 (μF)	数量 (個)
△ 0.1 ~ 3.9	1000
△ 4.7	600

改正履歴表

符号	年月日	改正内容	制定者
△	2012. 4. 1	社名変更	福光
△	2012. 7. 9	変更: カテゴリ温度範囲 (+105°C→+110°C)	福光
△	2012. 11. 22	追記: 静電容量範囲 (104~394, 275~475)	福光
△	2013. 4. 1	社名変更	福光
△	2015. 4. 1	社名変更	高田
△	2022. 4. 1	社名変更	

仕様書番号

使用条件	カテゴリ温度範囲	△ -40°C ~ +110°C 壁面における自己温度上昇を含む
構造一般	外装 素子構造	難燃性エポキシ樹脂外装 メタライズドポリプロピレンフィルム
電気性能	静電容量	左表参照
	定格電圧	450VDC △ (85°C以上は0.62%/°Cの電圧軽減)
	静電容量許容差	±5% (J), ±10% (K)
	耐電圧	定格電圧×150% for 60s (但し充電の際は2kΩ以上抵抗を通すこと。)
	絶縁抵抗	10,000MΩ・μF以上 at 20°C △ (但し0.33μF以下は30,000MΩ以上) - 100VDC for 60s -
	誘電正接	0.1%以下, at 1kHz, 20°C
仕様書番号	TB012JJJ	

品名  
メタライズドPPフィルムコンデンサ  
ECWFD 450VDC

製品品番  
ECWFD 2W\*\*\* () B

制定日 2012. 3. 19  
設計 女鹿田 参考 加藤  
図名 製品図  
図番 B021JJ

製品品番	静電容量 μF (*)	寸法					体積 (mm <sup>3</sup> )
		L	T	H	S	d	
ECWFD2W104 () Q	0.1 (104)	12.6	4.5	8.9	10.0	0.6	458
" 2W124 () Q	0.12 (124)	"	4.6	9.0	"	"	463
" 2W154 () Q	0.15 (154)	"	4.6	9.1	"	"	471
" 2W184 () Q	0.18 (184)	"	4.8	9.3	"	"	502
" 2W224 () Q	0.22 (224)	"	5.0	9.6	"	"	542
" 2W274 () Q	0.27 (274)	"	5.3	10.0	"	"	593
" 2W334 () Q	0.33 (334)	"	5.6	10.4	"	"	654
" 2W394 () Q	0.39 (394)	"	6.0	10.7	"	"	715
" 2W474 () Q	0.47 (474)	17.5	5.8	9.0	15.0	0.8	787
" 2W564 () Q	0.56 (564)	"	6.2	9.4	"	"	874
" 2W684 () Q	0.68 (684)	"	6.7	9.9	"	"	987
" 2W824 () Q	0.82 (824)	"	7.2	10.4	"	"	1116
" 2W105 () Q	1.0 (105)	"	7.8	11.0	"	"	1279
" 2W125 () Q	1.2 (125)	"	8.5	11.6	"	"	1457
" 2W155 () Q	1.5 (155)	"	9.3	12.5	"	"	1718
" 2W185 () Q	1.8 (185)	"	10.1	13.3	"	"	1975
" 2W225 () Q	2.2 (225)	"	11.1	14.3	"	"	2313
" 2W275 () Q	2.7 (275)	25.3	9.0	13.7	22.5	"	2674
" 2W335 () Q	3.3 (335)	"	9.8	14.6	"	"	3113
" 2W395 () Q	3.9 (395)	"	10.7	15.4	"	"	3546
" 2W475 () Q	4.7 (475)	"	11.7	16.4	"	"	4116

↑ 静電容量許容差記号 (J or K)

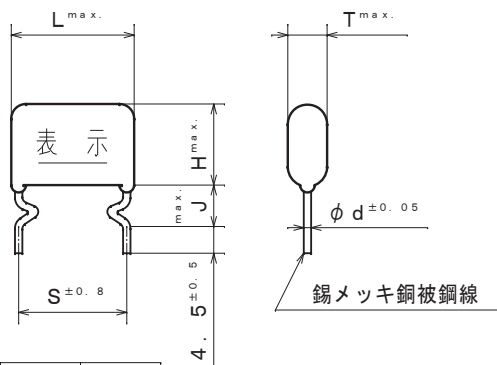
品番呼称方法

ECWFD 2W105 J Q (450VDC, 1.0μF, ±5%)

↑ リード加工品  
↑ 静電容量許容差記号 (J=±5%, K=±10%)  
↑ 静電容量 (\*) 参照  
↑ 定格電圧 (2W=450VDC)

表示例

WFD 2W  
105 J □  
↑ 製造密番



φd	J
0.6	5.0
0.8	7.0

改正履歴表

符号	年月日	改正内容	制定者
△	2012. 4. 1	社名変更	福光
△	2012. 7. 9	変更: カテゴリ温度範囲(+105°C→+110°C)	福光
△	2012. 11. 22	追記: 静電容量範囲 (104~394, 275~475)	福光
△	2013. 4. 1	社名変更	福光
△	2015. 4. 1	社名変更	高田
△	2022. 4. 1	社名変更	

仕様

使用条件	カテゴリ温度範囲	△ -40°C ~ +110°C 壁面における自己温度上昇を含む
構造一般	外装 素子構造	難燃性エポキシ樹脂外装 メタライズドポリプロピレンフィルム
電気性能	静電容量	左表参照
	定格電圧	450VDC △ (85°C以上は0.62%/°Cの電圧軽減)
	静電容量許容差	±5% (J), ±10% (K)
	耐電圧	定格電圧×150% for 60s (但し充電の際は2kΩ以上抵抗を通すこと。)
	絶縁抵抗	10,000MΩ・μF以上 at 20°C △ (但し0.33μF以下は30,000MΩ以上) - 100VDC for 60s -
	誘電正接	0.1%以下, at 1kHz, 20°C
仕様書番号	TB013JJJ	

包装数量 (1箱あたりの最大量)

容量範囲 (μF)	数量 (個)
△ 0.1 ~ 0.39	5000
0.47 ~ 0.56	3000
0.68	2800
0.82	2600
1.0 ~ 1.2	2000
1.5	1600
1.8	1400
△ 2.2 ~ 2.7	1200
△ 3.3 ~ 3.9	1000
△ 4.7	600

最小受注数量

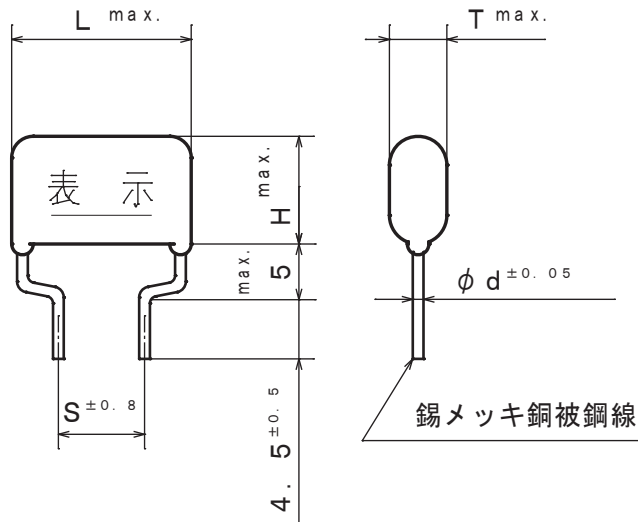
容量範囲 (μF)	数量 (個)
△ 0.1 ~ 3.9	1000
△ 4.7	600

品名  
メタライズドPPフィルムコンデンサ  
ECWFD 450VDC

製品品番  
ECWFD 2W\*\*\* () Q

制定日 2012. 3. 19 設計 女鹿田 管理 参考 制定 加藤  
図名 製品図 図番

B022JJ



表示例

WFD 2W  
474 J     
↑  
製造密番

製品品番	静電容量 μF (*)	寸法					体積 (mm <sup>3</sup> )
		L	T	H	S	d	
ECWFD2W474**	0.47 (474)	12.6	6.5	11.2	7.5	0.6	806
$\triangle_2$ ECWFD2W684**	0.68 (684)	"	7.7	12.4	"	"	1040
$\triangle_2$ ECWFD2W105**	1.0 (105)	"	9.2	13.9	"	"	1386

PB = ±5% (J)  
QB = ±10% (K)

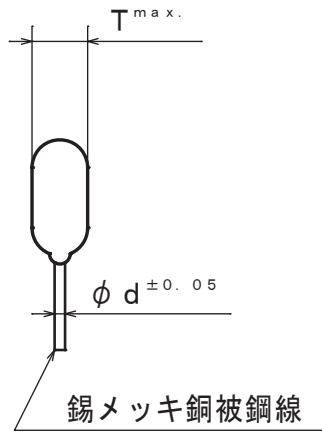
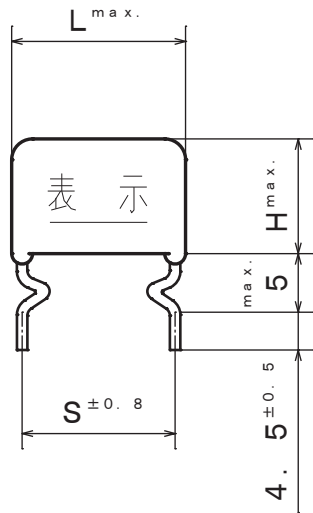
包装数量 (1箱あたりの最大量)

容量範囲 (μF)	数量 (個)
0.47	5000
$\triangle_2$ 0.68	2800
$\triangle_2$ 1.0	2000

最小受注数量

容量範囲 (μF)	数量 (個)
$\triangle_2$ 0.47~1.0	1000

仕様書番号		TB061JJJ	改正履歴表			
			符号	年月日	改正内容	制定者
電 気 的 性 能	絶縁抵抗	10,000MΩ・μF以上 at 20℃ - 100VDC for 60s -	$\triangle_1$	2013. 4. 1	社名変更	福光 福光 高田
	誘電正接	0.1%以下, at 1kHz, 20℃	$\triangle_2$	2013. 10. 10	追記: 容量 (684, 105)	
	耐電圧	定格電圧×150% for 60s (但し, 充放電の際は2kΩ以上の抵抗を通すこと。)	$\triangle_3$	2015. 4. 1	社名変更	
			$\triangle_4$	2022. 4. 1	社名変更	
	静電容量許容差	±5% (J), ±10% (K)	品名 メタライズドPPフィルムコンデンサ ECWFD 450VDC			
	静電容量	上表参照				
定格電圧	450VDC (85℃以上は0.62%/℃の電圧軽減)	製品品番 ECWFD 2W***PB ECWFD 2W***QB				
構 造 一 般	外装	難燃性エポキシ樹脂外装 メタライズドポリプロピレンフィルム	制定日	2012年11月30日		設計者 女鹿田 管理責任者 参考 制定者 加藤
	素子構造		図名	製品図		
	カテゴリ温度範囲	-40℃~+110℃ (壁面における自己温度上昇含む)	図番	B090JJ		



表示例

WFD 2W  
474 J     
↑  
製造密番

製品品番	静電容量 μF (*)	寸法					体積 (mm <sup>3</sup> )
		L	T	H	S	d	
ECWFD2W474**	0.47 (474)	12.6	6.5	11.2	10.0	0.6	806
$\triangle_2$ ECWFD2W684**	0.68 (684)	"	7.7	12.4	"	"	1040
$\triangle_2$ ECWFD2W105**	1.0 (105)	"	9.2	13.9	"	"	1386

PQ = ± 5% (J)  
QQ = ± 10% (K)

包装数量 (1箱あたりの最大量)

容量範囲 (μF)	数量 (個)
0.47	5000
$\triangle_2$ 0.68	2800
$\triangle_2$ 1.0	2000

最小受注数量

容量範囲 (μF)	数量 (個)
$\triangle_2$ 0.47~1.0	1000

仕様書番号		TB062JJJ		改正履歴表			
				符号	年月日	改正内容	制定者
電 気 的 性 能	絶縁抵抗	10,000MΩ・μF以上 at 20°C - 100VDC for 60s -		$\triangle_1$	2013. 4. 1	社名変更	福光 福光 高田
	誘電正接	0.1%以下, at 1kHz, 20°C		$\triangle_2$	2013. 10. 10	追記: 容量 (684, 105)	
	耐電圧	定格電圧×150% for 60s (但し, 充放電の際は2kΩ以上の抵抗を通すこと。)		$\triangle_3$	2015. 4. 1	社名変更	
		静電容量許容差	±5% (J), ±10% (K)		$\triangle_4$	2022. 4. 1	
	静電容量	上表参照		品名 <b>メタライズドPPフィルムコンデンサ</b> <b>ECWFD 450VDC</b>			
	定格電圧	450VDC (85°C以上は0.62%/°Cの電圧軽減)					
構 造 一 般	外装	難燃性エポキシ樹脂外装		制定日	2012年11月30日		設計者 女鹿田 管理責任者 参考 制定者 加藤
	素子構造	メタライズドポリプロピレンフィルム		図名	製品図		
	カテゴリ温度範囲	-40°C~+110°C (壁面における自己温度上昇含む)		図番	B091JJ		
仕		様					