

製品品番	静電容量 μF (*)	寸法							体積 (mm ³)	備考
		L	T	H	F	d	P	Q		
ECWFE2J104 ()	0.10 (104)	17.5	5.0	10.5	15.0	0.6	0±0.8	1.25	919	
" 2J154 ()	0.15 (154)	"	6.0	11.5	"	"	"	"	1208	
" 2J224 ()	0.22 (224)	"	7.0	12.5	"	"	"	"	1531	
" 2J334 ()	0.33 (334)	"	8.5	14.5	"	"	"	"	2157	*
" 2J474 ()	0.47 (474)	"	10.0	15.5	"	"	"	"	2713	*
" 2J684 ()	0.68 (684)	"	11.0	17.5	"	"	"	"	3369	*
" 2J105 ()	1.0 (105)	26.0	10.0	17.0	22.5	0.8	"	1.75	4420	*
" 2J155 ()	1.5 (155)	"	12.0	19.0	"	"	"	"	5928	*
" 2J225 ()	2.2 (225)	"	16.0	23.0	"	"	"	"	9568	*

↑ 静電容量許容差記号 (J or K)

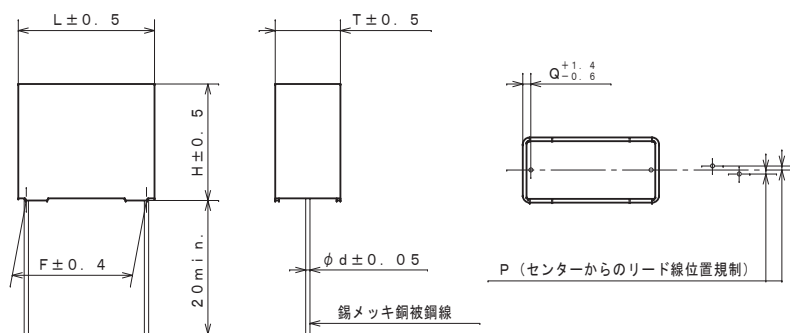
備考

* : IEC60065 (1998~) 要求事項のIEC60384-1の難燃カテゴリ-Bを満足するもの
(体積が1750mm³を超えるもの)

品番呼称方法

ECWFE 2J105J (630VDC, 1.0μF, ±5%)

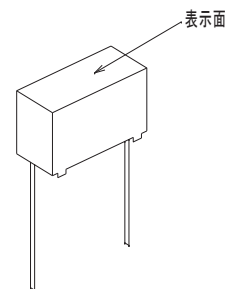
↑ ↑ ↑
 ↑ 静電容量許容差記号 (J=±5%, K=±10%)
 ↑ 静電容量 (*) 参照
 ↑ 定格電圧 (2J=630VDC)



・ F寸法は、リード線根部での寸法とします。

表示例

WFE 2J
105J
↑
製造密番



包装数量 (1箱あたりの最大量)

容量範囲 (μF)	数量 (個)
0.1 ~ 0.22	1500
0.33 ~ 0.47	1000
0.68	600
1.0	500
1.5	300
2.2	200

最小受注数量

容量範囲 (μF)	数量 (個)
0.1 ~ 0.47	1000
0.68	600
1.0	500
1.5	300
2.2	200

改正履歴表

符号	年月日	改正内容	制定者
△	2022. 4. 1	社名変更	

仕様書番号

使用条件	カテゴリ温度範囲 -40℃ ~ +105℃ 壁面における自己温度上昇を含む
構造一般	外装 (難燃性ケース外装) (難燃性樹脂充填) 素子構造 メタライズドポリプロピレンフィルム
電気性能	静電容量 左表参照 定格電圧 630VDC (85℃以上は1.0%/℃の電圧軽減) 静電容量許容差 ±5% (J), ±10% (K) 耐電圧 定格電圧×150% for 60s (但し充電の際は2kΩ以上抵抗を通すこと。) 絶縁抵抗 3,000MΩ・μF以上 at 20℃ (但し0.33μF以下は9,000MΩ以上) - 500VDC for 60s - 誘電正接 0.1%以下, at 1kHz, 20℃

仕様書番号 TE013JJJ

品名 メタライズドPPフィルムコンデンサ
ECWFE 630VDC

製品品番 ECWFE 2J*** ()

制定日 2015. 10. 15 設計 女鹿田 参考 管理 吉田 制定 加藤
図名 製品図 図番 E012JJ

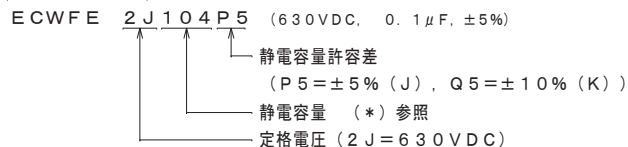
製品品番	静電容量 μF (*)	寸法							体積 (mm ³)	備考
		L	T	H	F	d	P	Q		
ECWFE2J104**	0.10 (104)	26.0	6.0	13.0	22.5	0.8	0±0.8	1.75	2028	*
" 2J154**	0.15 (154)	"	"	"	"	"	"	"	2028	*
" 2J224**	0.22 (224)	"	"	"	"	"	"	"	2028	*
" 2J334**	0.33 (334)	"	7.0	14.0	"	"	"	"	2548	*
" 2J474**	0.47 (474)	"	8.0	15.0	"	"	"	"	3120	*
" 2J105**	1.0 (105)	31.0	9.0	19.0	27.5	"	"	"	5301	*
" 2J155**	1.5 (155)	"	11.0	21.0	"	"	"	"	7161	*
" 2J225**	2.2 (225)	"	13.0	23.0	"	"	"	"	9269	*

P5=±5% (J)
Q5=±10% (K)

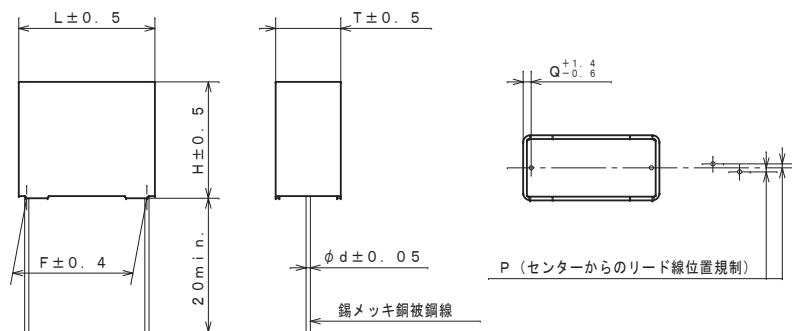
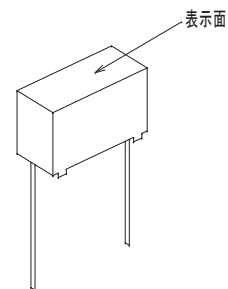
備考

* : IEC60065 (1998~) 要求事項のIEC60384-1の難燃カテゴリ-Bを満足するもの
(体積が1750mm³を超えるもの)

品番呼称方法



表示例



・F寸法は、リード線根元部での寸法とします。

包装数量 (1箱あたりの最大量)

容量範囲 (μF)	数量 (個)
0.1 ~ 0.22	900
0.33	700
0.47	600
1.0	400
1.5 ~ 2.2	200

最小受注数量

容量範囲 (μF)	数量 (個)
0.1 ~ 0.22	900
0.33	700
0.47	600
1.0	400
1.5 ~ 2.2	200

改正履歴表

符号	年月日	改正内容	制定者
△	2019. 2. 8	容量追加 (105~225)	福光
△	2022. 4. 1	社名変更	

仕様

使用条件	カテゴリ温度範囲	-40°C ~ +105°C 壁面における自己温度上昇を含む
構造一般	外装 素子構造	(難燃性ケース外装) (難燃性樹脂充填) メタライズドポリプロピレンフィルム
電気	静電容量	左表参照
気	定格電圧	630VDC (85°C以上は1.0%/°Cの電圧軽減)
	静電容量許容差	±5% (J), ±10% (K)
的	耐電圧	定格電圧×150% for 60s (但し充放電の際は2kΩ以上抵抗を通すこと。)
	絶縁抵抗	3,000MΩ・μF以上 at 20°C (但し0.33μF以下は9,000MΩ以上) - 500VDC for 60s -
性能	誘電正接	0.1%以下, at 1kHz, 20°C

仕様書番号 TJ004JJJ

品名 **メタライズドPPフィルムコンデンサ**
ECWFE 630VDC

製品番号 ECWFE 2J***P5
ECWFE 2J***Q5

制定日 2019. 1. 30 設計 女鹿田 参考 管理 加藤 制定 加藤

図名 **製品図** 図番 J003JJ