

製品品番	静電容量 μF (*)	寸法								体積 (mm ³)	備考
		L	T	H	F	d	P	Q			
ECWFE2J104 () A	0.10 (104)	17.5	5.0	10.5	15.0	0.6	0±0.8	1.25	919		
" 2J154 () A	0.15 (154)	"	6.0	11.5	"	"	"	"	1208		
" 2J224 () A	0.22 (224)	"	7.0	12.5	"	"	"	"	1531		
" 2J334 () A	0.33 (334)	"	8.5	14.5	"	"	"	"	2157	*	
" 2J474 () A	0.47 (474)	"	10.0	15.5	"	"	"	"	2713	*	
" 2J684 () A	0.68 (684)	"	11.0	17.5	"	"	"	"	3369	*	
" 2J105 () A	1.0 (105)	26.0	10.0	17.0	22.5	0.8	"	1.75	4420	*	
" 2J155 () A	1.5 (155)	"	12.0	19.0	"	"	"	"	5928	*	
" 2J225 () A	2.2 (225)	"	16.0	23.0	"	"	"	"	9568	*	

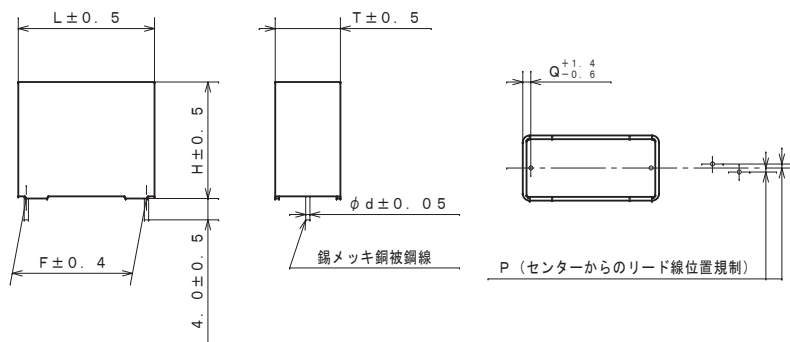
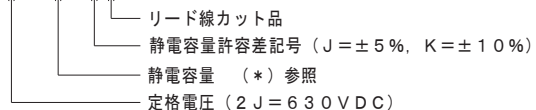
↑ 静電容量許容差記号 (J or K)

備考

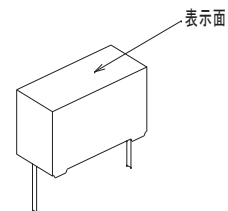
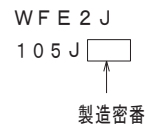
* : IEC60065 (1998~) 要求事項のIEC60384-1の難燃カテゴリ-Bを満足するもの
(体積が1750mm³を超えるもの)

品番呼称方法

ECWFE 2J105JA (630VDC, 1.0μF, ±5%)



表示例



包装数量 (1箱あたりの最大量)

容量範囲 (μF)	数量 (個)
0.1 ~ 0.22	1300
0.33	800
0.47 ~ 0.68	600
1.0	300
1.5 ~ 2.2	200

最小受注数量

容量範囲 (μF)	数量 (個)
0.1 ~ 0.22	1000
0.33	800
0.47 ~ 0.68	600
1.0	300
1.5 ~ 2.2	200

改正履歴表

符号	年月日	改正内容	制定者
△	2022. 4. 1	社名変更	

仕様書番号

使用条件	カテゴリ温度範囲	-40℃ ~ +105℃ 壁面における自己温度上昇を含む
構造一般	外装 素子構造	(難燃性ケース外装) (難燃性樹脂充填) メタライズドポリプロピレンフィルム
電気的 性能	静電容量	左表参照
	定格電圧	630VDC (85℃以上は1.0%/℃の電圧軽減)
	静電容量許容差	±5% (J), ±10% (K)
	耐電圧	定格電圧×150% for 60s (但し充放電の際は2kΩ以上抵抗を通すこと。)
性能	絶縁抵抗	3,000MΩ・μF以上 at 20℃ (但し0.33μF以下は9,000MΩ以上) - 500VDC for 60s -
	誘電正接	0.1%以下, at 1kHz, 20℃

仕様書番号 TE014JJJ

品名 メタライズドPPフィルムコンデンサ
ECWFE 630VDC

製品品番 ECWFE 2J*** () A

制定日 2015. 10. 15 設計 女鹿田 管理 吉田 制定 加藤
図名 製品図 図番 E013JJ

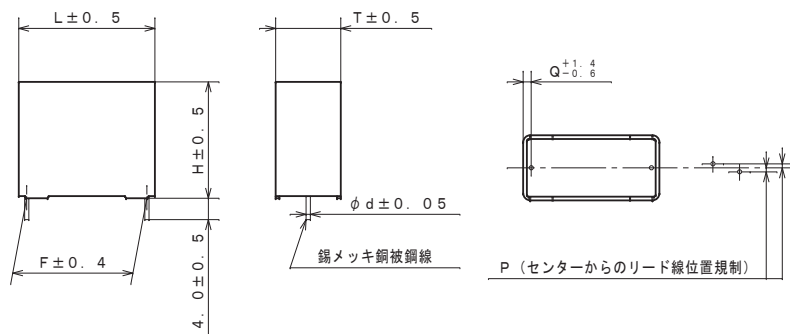
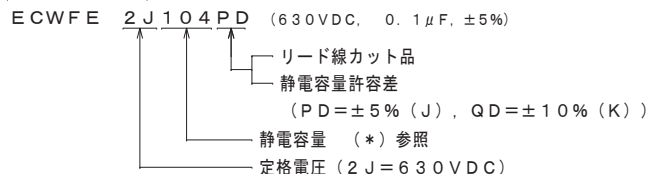
製品品番	静電容量 μF (*)	寸法								体積 (mm ³)	備考
		L	T	H	F	d	P	Q			
ECWFE2J104**	0.10 (104)	26.0	6.0	13.0	22.5	0.8	0±0.8	1.75	2028	*	
" 2J154**	0.15 (154)	"	"	"	"	"	"	"	2028	*	
" 2J224**	0.22 (224)	"	"	"	"	"	"	"	2028	*	
" 2J334**	0.33 (334)	"	7.0	14.0	"	"	"	"	2548	*	
" 2J474**	0.47 (474)	"	8.0	15.0	"	"	"	"	3120	*	
" 2J105**	1.0 (105)	31.0	9.0	19.0	27.5	"	"	"	5301	*	
" 2J155**	1.5 (155)	"	11.0	21.0	"	"	"	"	7161	*	
" 2J225**	2.2 (225)	"	13.0	23.0	"	"	"	"	9269	*	

PD=±5% (J)
QD=±10% (K)

備考

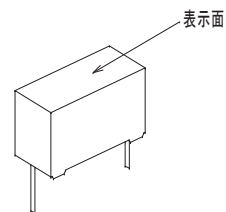
* : IEC60065 (1998~) 要求事項のIEC60384-1の難燃カテゴリ-Bを満足するもの
(体積が1750mm³を超えるもの)

品番呼称方法



・F寸法は、リード線根元部での寸法とします。

表示例



包装数量 (1箱あたりの最大量)

容量範囲 (μF)	数量 (個)
0.1 ~ 0.22	700
0.33	500
0.47	400
1.0	300
1.5 ~ 2.2	200

最小受注数量

容量範囲 (μF)	数量 (個)
0.1 ~ 0.22	700
0.33	500
0.47	400
1.0	300
1.5 ~ 2.2	200

改正履歴表

符号	年月日	改正内容	制定者
△	2019. 2. 8	容量追加 (105~225)	福光
△	2022. 4. 1	社名変更	

仕様

使用条件	カテゴリ温度範囲	-40°C ~ +105°C 壁面における自己温度上昇を含む
構造一般	外装 素子構造	(難燃性ケース外装) (難燃性樹脂充填) メタライズドポリプロピレンフィルム
電気性能	静電容量	左表参照
	定格電圧	630VDC (85°C以上は1.0%/°Cの電圧軽減)
	静電容量許容差	±5% (J), ±10% (K)
	耐電圧	定格電圧×150% for 60s (但し充放電の際は2kΩ以上抵抗を通すこと。)
	絶縁抵抗	3,000MΩ・μF以上 at 20°C (但し0.33μF以下は9,000MΩ以上) - 500VDC for 60s -
	誘電正接	0.1%以下, at 1kHz, 20°C

仕様書番号 TJ005JJJ

品名	メタライズドPPフィルムコンデンサ		
	ECWFE 630VDC		
製品品番	ECWFE 2J***PD ECWFE 2J***QD		
制定日	2019. 1. 30	設計者	管理責任者
図名	製品図	設計者	加藤
図番	J004JJ		