

Product Specifications 製品仕様書	METALLIZED POLYPROPYLENE CAPACITOR メタライズドポリプロピレンコンデンサ	類別 Clsf. 28-37
	TYPE ECWFE DC630V ECWFE形 DC630V	第 No. 1-36 号
		改正記号 R3 Revision Code
		1/22 P.

1. SCOPE 適用範囲

This specification covers the requirement for metallized polypropylene dielectric fixed capacitor for use in electronic equipment.

この規格は電子応用機器及び電子機器一般に使用する無誘導タイプメタライズドポリプロピレンコンデンサ(以下コンデンサという)に適用する。

2. PRODUCT NAME 品名

Metallized polypropylene film capacitor, Type ECWFE.

メタライズドポリプロピレンフィルムコンデンサ ECWFE形

3. PRODUCT RANGE 定格

Category temperature range カテゴリ温度範囲	-40 to 105°C Including temperature-rise and heat source side on unit surface. 壁面における自己温度上昇値及び熱源側のコンデンサ壁面温度を含む。 Refer to Fig.1,2,3 when the temperature exceeds 85°C. 但し85°Cを越える使用については図-1,2,3を参照のこと。
Rated voltage 定格電圧	DC630V Refer to Fig.1 in case temperature of the surface of the capacitor body exceeds 85°C. Peak to peak voltage applied on the capacitor should be less than 400Vp-p, and zero to peak voltage should be less than 630Vo-p. 但し, 85 °Cを超える使用については, 図-1を参照のこと。 また, 連続的に印加される電圧の変動は, 400Vp-p 以下とし, 且つ最大ピーク電圧は 630Vo-p 以下とする。
Capacitance range 定格静電容量	Refer to the individual drawing. 個々の図面による。
Capacitance tolerance 静電容量許容差	Refer to the individual drawing. 個々の図面による。

* Category temperature range is the surface temperature of the capacitor including temperature rise on unit.
 カテゴリ温度範囲は自己温度上昇を含むコンデンサの壁面温度

4. APPEARANCE 外観

1) Marking shall be legible in the right place.

表示は位置が正しく不明瞭でないものとする。

2) Plating of lead wire shall be perfect without rust.

リード線のメッキは完全で, 且つ錆等のないものであること。

3) Coating shall be perfect without any crack, rent, pinhole etc., that matters practical use.

外装樹脂にキズ, 破れ, ピンホール等実使用上問題となることのないこと。

Product Specifications 製品仕様書	METALLIZED POLYPROPYLENE CAPACITOR メタライズドポリプロピレンコンデンサ TYPE ECWFE DC630V ECWFE形 DC630V	類別 Clsf.	28-37
		第 No.	1-36 号
		改正記号 Revision Code	R3
			2/22 P.

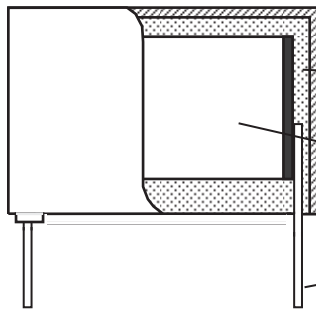
5. CONSTRUCTION 構造

The capacitor has a non-inductive construction, would with metallized polypropylene film and polypropylene film dielectric. The capacitor is enclosed in noncombustible plastic case, filled with noncombustible filling resin, and has two leads.

誘電体としてメタライズドポリプロピレンフィルム及びポリプロピレンフィルムを無誘導巻回したものを、難燃性樹脂を充填した難燃性樹脂プラスチックケースにより囲み、2本のリード線を有している。

[Construction]

(構造図)



Non combustible plastic case (Flame class:UL94V-0)
難燃性樹脂ケース(黒色) (難燃性グレード:UL94V-0)

Non combustible resin
難燃性樹脂(エポキシ樹脂)

Element (Metallized polypropylene film, polypropylene film)
素子(メタライズドポリプロピレンフィルム, ポリプロピレンフィルム)

Lead wire
リード線

6. DIMENSIONS 外形及び寸法図

As specified in the individual drawing.

個々の図面による

7. CONDITIONAL STANDARD TEST 標準試験状態

The test shall be conducted at a temperature of from 15°C to 35°C, a humidity of from 45% to 75%.

However the test shall be conducted at a temperature of 20±2°C, a humidity of 60% to 67%, when doubt is entertained about judgement.

試験は、温度(15~35)°C、相対湿度(45~75)%のもとで行う。

但し、判定に疑義が生じたときは、温度(20±2)°C、相対湿度 60~67%で行う。

8. MARKING 表示

Marking shall not be erased easily and describes the following items as a rule.

表示は容易に消えない方法で、原則として次の項目を明記する。

- 1) Capacitance
定格静電容量
- 2) Capacitance tolerance code
定格静電容量許容差(記号)
- 3) Rated voltage
定格電圧
- 4) Date code
製造年月(製造密番)

Product Specifications 製品仕様書	METALLIZED POLYPROPYLENE CAPACITOR メタライズドポリプロピレンコンデンサ TYPE ECWFE DC630V ECWFE形 DC630V	類別 Clsf. 28-37
		第 No. 1-36 号
		改正記号 Revision Code R3
		3/22 P.

9. CHARACTER 特性

No. 番号	Item 項目	Performance 性能	Testing method 試験方法 (JIS C 5101-16-1999)
1	Voltage proof 耐電圧	[Between terminals] 端子相互間	According to 4.2.1 The capacitor shall be applied the voltage of 150% of the DC rated voltage for 1 minute. (The capacitor shall be applied the voltage through a resistor of 2kΩ or more when charge and discharge.) 4. 2. 1による 定格電圧の 150%の電圧を 1 分間印加する。(充放電の際は2kΩ以上の抵抗を通すこと)
		[Between terminals and enclosure] 端子外装間	Nothing abnormal shall be found. 異常のないこと
2	Insulation resistance 絶縁抵抗	[Between terminals] 端子相互間	According to 4.2.4 (500±15)V DC shall be applied for (60±5) second after which measurement shall be made at (20±2)°C. 4. 2. 4による (500±15)VDC at (20±2)°Cの電圧を(60±5)秒間印加後、測定する。
3	Capacitance 静電容量	Within a range of specified value. 規定値範囲内にあること	According to 4.2.2 Measurement shall be made at a frequency of (1±0.2) kHz at (20±2)°C 4. 2. 2による 測定周波数(1±0.2)kHz at (20±2)°C
4	Tangent of loss angle 誘電正接	0.10% or less 以下 (1kHz)	According to 4.2.3 Measurement shall be made at a frequency of (1±0.2) kHz, (10±2) kHz at (20±2)°C 4. 2. 3による 測定周波数(1±0.2)kHz、(10±2)kHz at (20±2)°C
		0.30% or less 以下 (10kHz)	

Product Specifications 製品仕様書	METALLIZED POLYPROPYLENE CAPACITOR メタライズドポリプロピレンコンデンサ TYPE ECWFE DC630V ECWFE形 DC630V	種別 Clsf.	28-37
		第 No.	1-36 号
		改正記号 Revision Code	R3
			4/22 P.

9. CHARACTER 特性

No. 番号	Item 項目	Performance 性能	Testing method 試験方法(JIS C 5101-16-1999)				
5	Terminal strength 端子強度	Tensile strength 引張強さ No breaking or loosening of the terminal shall be found. リード線が切れたり、ゆるみを生じたりしないこと	According to 4.3 The load specified below shall be applied to the terminal in its draw-out direction gradually up to the specified value and held thus for (10±1) seconds.				
		<table border="1" style="width: 100%; border-collapse: collapse;"> <tr> <td style="width: 50%;">Lead wire diameter 公称線径 mm</td> <td style="width: 50%;">Tensile force 引張力 N</td> </tr> <tr> <td style="text-align: center;">Over 0.5 to 0.8 0.5を越え0.8以下</td> <td style="text-align: center;">10</td> </tr> </table>	Lead wire diameter 公称線径 mm	Tensile force 引張力 N	Over 0.5 to 0.8 0.5を越え0.8以下	10	4. 3による 本体を固定し、端子の引出方向に規定の引張力を徐々に規定値まで加え、そのまま(10±1)秒間保持する。
		Lead wire diameter 公称線径 mm	Tensile force 引張力 N				
		Over 0.5 to 0.8 0.5を越え0.8以下	10				
Bending strength 曲げ強さ No breaking or loosening of the terminal shall be found. リード線が切れたり、ゆるみを生じたりしないこと	According to 4.3 While applying the load specified below to the lead wire the body of the capacitor shall be bent 90° and returned to the original position.						
<table border="1" style="width: 100%; border-collapse: collapse;"> <tr> <td style="width: 50%;">Lead wire diameter 公称線径 mm</td> <td style="width: 50%;">Bending force 曲げ力 N</td> </tr> <tr> <td style="text-align: center;">Over 0.5 to 0.8 0.5を越え0.8以下</td> <td style="text-align: center;">5</td> </tr> </table>	Lead wire diameter 公称線径 mm	Bending force 曲げ力 N	Over 0.5 to 0.8 0.5を越え0.8以下	5	This operation shall be conducted in a few seconds. Then the body shall be bent 90°, at the same speed in the opposite direction and returned to the original position.		
Lead wire diameter 公称線径 mm	Bending force 曲げ力 N						
Over 0.5 to 0.8 0.5を越え0.8以下	5						
			4. 3による リード線端子の正規の引出軸が垂直になるようコンデンサを保持し、端子の先端に規定の曲げ力に相当するおもりを吊り下げた本体を90度曲げた後、元の位置に戻す。この操作を2～3秒間で行いこれを1回とし、次に逆方向に同じ速さで90度曲げ再び元に戻す。これを2回と数え、試験回数は2回とする。				

Product Specifications 製品仕様書	METALLIZED POLYPROPYLENE CAPACITOR メタライズドポリプロピレンコンデンサ TYPE ECWFE DC630V ECWFE形 DC630V	類別 Clsf.	28-37	
		第 No.	1-36	号
		改正記号 Revision Code	R3	
			5/22	P.

9. CHARACTER 特性

No. 番号	Item 項目	Performance 性能	Testing method 試験方法 (JIS C 5101-16-1999)
6	Vibration 振動	The connection shall not get short-circuit or open. And no remarkable change appearance 素子が短絡または開放することなくその接続状態が安定し、試験後の外観に異常のないこと	According to 4.7 The following vibration shall be applied to the capacitor. Range of vibration frequency 10Hz to 55Hz total amplitude 1.5mm, rate of frequency vibration to be such as to vary from 10Hz to 55Hz and return to 10Hz in about 1 minute and thus repeated. Thus shall be conducted for 2 hours each (total 6 hours) in mutually perpendicular directions. The connection of the element shall be examined during the last 30 minutes of the test. Attachment method is refer to JIS C60068-2-47 appendix A fig.2-f. Total amplitude: 1.5mm 4. 7による 互いに直角な任意の3方向に2時間ずつ計6時間行う。試験終了後30分前に素子の接続を調べる。 尚、振動は掃引の割合 10~55~10Hz(約1分間)、全振幅は 1.5mm とし、取り付け方法は、JIS C60068-2-47 附属A図2fによる。
7	Solderability はんだ付け性	The solder shall be stick to more than 90% in the circumferential direction of the lead wire. リード線の円周方向90%以上にはんだが付いていること	According to 4.5 The lead wire shall be immersed in methanol solution of resin (about 25%) and its depth of dipping shall be up to 1.5mm to 2.0mm from the root of the terminal in the solder bath at a temperature of (245±5) °C for (2±0.5) seconds, by using a heat shield plate of (1.6±0.5) mm. 4. 5による 厚さ(1.6±0.5)mmの放熱しゃへい板を用い、ロジン濃度約 25%、はんだ温度(245±5)°C中に本体根元から(1.5~2.0)mm、(2.0±0.5)秒間浸す。

Product Specifications 製品仕様書	METALLIZED POLYPROPYLENE CAPACITOR メタライズドポリプロピレンコンデンサ	類別 Clsf. 28-37
	TYPE ECWFE DC630V ECWFE形 DC630V	第 No. 1-36 号
		改正記号 Revision Code R3
		6/22 P.

9. CHARACTER 特性

No. 番号	Item 項目	Performance 性能	Testing method 試験方法 (JIS C 5101-16-1999)	
8	Resistance to soldering heat (I) はんだ耐熱性 (I)	Appearance 外観	No remarkable change 著しい異常のないこと	According to 4.4 The lead wire shall be immersed in methanol solution of resin (25%±2%) and its depth of dipping shall be up to 1.5mm to 2.0 mm from the root of the terminal in the solder bath at a temperature of (390±10)°C for (3.5±0.5) seconds, by using a heat shielding plate (thickness 1.6mm±0.5mm). After the immersion is finished, the capacitor shall be let alone at ordinary temperature and humidity for 1 to 2 hours. 4. 4による 厚さ(1.6±0.5)mmの熱しゃへい板を用いて、ロジン濃度 25%±2%、はんだ温度(390±10)°C中に、本体根元から(1.5~2.0)mm、(3.5±0.5)秒間浸す。浸漬終了後、標準の温度、湿度で1~2時間放置する。
		Withstand voltage 耐電圧	To be satisfied item 1. 番号1に規定する値を満足すること	
		Change rate of capacitance 容量変化率	Within ±3% of the value before the test. 試験前の値の±3%以内	
		Insulation resistance 絶縁抵抗	[Between terminals 端子相互間] To be satisfied item 2. 番号2に規定する値以上	
		Connection of the element 素子の接続	It shall be stabilized. 安定していること	
9	Resistance to soldering heat (II) はんだ耐熱性 (II)	Appearance 外観	No remarkable change 著しい異常のないこと	The lead wire shall be immersed in methanol solution of resin (25%±2%) and its depth of dipping shall be up to 1.5~2.0mm from the root of the terminal in the solder bath at a temperature of 260±5°C for (10±1) second by using a heat shielding plate of (1.6±0.5)mm thickness. After the immersion is finished, the capacitor shall be let alone at ordinary temperature and humidity for 1 to 2 hours. 厚さ(1.6±0.5)mmの放熱しゃへい板を用い、ロジン濃度 25%±2%、はんだ温度 260°C±5°C中に、本体根元から 1.5 mm~2.0 mm、(10±1)秒間浸す。浸漬終了後、標準の温度、湿度で1~2時間放置する。
		Withstand voltage 耐電圧 (端子間)	Satisfy the value which provides to item 1. 番号1に規定する値を満足すること	
		Change rate of capacitance 容量変化率	Within ±3% of the value before the test. 試験前の値の±3%以内	
		Insulation resistance 絶縁抵抗	Satisfy the value which provides to item 2. 番号2に規定する値以上	
		Connection of the element 素子の接続	It shall be stabilized. 安定していること	
10	Solvent Resistance 部品の耐溶剤性	Appearance: No remarkable change. Marking: To be legible. 外観に著しい異常がなく、表示が容易に判読できること	The capacitor shall be completely immersed into the reagent of Isopropyl alcohol for (5±0.5) minutes at a temperature of (23±5)°C. 23°C±5°Cのイソプロピルアルコールに 5 分±0.5 分間浸漬する	

Product Specifications 製品仕様書	METALLIZED POLYPROPYLENE CAPACITOR メタライズドポリプロピレンコンデンサ TYPE ECWFE DC630V ECWFE形 DC630V	類別 Clsf. 28-37
		第 No. 1-36 号
		改正記号 Revision Code R3
		7/22 P.

9. CHARACTER 特性

No. 番号	Item 項目	Performance 性能	Testing method 試験方法 (JIS C 5101-16-1999)
11	Characteristics depending on temperature 温度特性	<p>Lower category temperature 下限温度 Change rate of capacitance: Within (+3/-0)% of the rate of change of (a) points to (b) points before the test. 容量変化率: (b)点に対する(a)点の変化率は, 試験前の値の+3%/-0%以内</p> <p>Upper category temperature 上限温度 Change rate of capacitance: Within (+0/-5)% of the rate of change of (c) points to (b) points before the test. 容量変化率: (b)点に対する(c)点の変化率は, 試験前の値の+0%/-5%以内</p> <p>Insulation resistance[between terminals]: The value of (c) points 絶縁抵抗(端子相互間): (c)点における絶縁抵抗 $C \leq 0.33\mu\text{F}$ 300MΩ or more 以上 at 100V $C > 0.33\mu\text{F}$ 100MΩ·μF or more 以上 at 100V</p>	<p>According to 4.2.6 Measurements shall be conducted at each of the temperatures specified as following after the capacitor has reached thermal stability.</p> <p>4. 2. 6による コンデンサが下記の各温度で温度安定した後, 測定する。</p> <p>(a) $(-40 \pm 3)^\circ\text{C}$ (b) $(20 \pm 2)^\circ\text{C}$ (c) $(105 \pm 2)^\circ\text{C}$</p>

Product Specifications 製品仕様書	METALLIZED POLYPROPYLENE CAPACITOR	類別 Clsf.	28-37
	メタライズドポリプロピレンコンデンサ	第 No.	1-36 号
	TYPE ECWFE DC630V	改正記号 Revision Code	R3
	ECWFE形 DC630V		8/22 P.

9. CHARACTER 特性

No. 番号	Item 項目	Performance 性能	Testing method 試験方法 (JIS C 5101-16-1999)
12	Rapid change of temperature 温度急変	Appearance 外観	No remarkable change. 著しい異常のないこと
		Change rate of capacitance 容量変化率	Within ±10% of the value before the test 試験前の値の±10%以内
		Insulation resistance [between terminals] 絶縁抵抗 (端子相互間)	C ≤ 0.33μF 3000MΩ or more 以上 C > 0.33μF 1000MΩ・μF or more 以上
		Tangent of loss angle 誘電正接	0.11% or less at 1 kHz 0.11%以下 at 1 kHz 0.33% or less at 10kHz 0.33%以下 at 10kHz
			<p>According to 4.6 The capacitor under the test shall be kept in the testing oven and kept at condition of the temperature of (-40±3)°C for (30±3) minutes. After this, the capacitor shall be let alone at the ordinary temperature for 3 minutes or less. After this, the capacitor under the test shall be kept in the testing oven and kept at condition of the temperature of (105±2)°C for (30±3) minutes. Then the capacitor shall be let alone at the ordinary temperature for 3 minutes or less. This operation shall be counted as 1 cycle, and it shall be repeated for 100 cycles successively. After the test, the capacitor shall be let alone at the ordinary condition for 1 to 2 hours, and shall be satisfied with the following performance.</p> <p>4. 6による 温度(-40±3)°Cの恒温槽中に(30±3)分間放置後、常温中に3分間放置し、つぎに温度(105±2)°Cの恒温槽中に(30±3)分間放置後常温中に3分間放置する。これを1サイクルとし、100サイクル行う。次に標準状態に(1~2)時間放置した後、測定する。</p>

Product Specifications 製品仕様書	METALLIZED POLYPROPYLENE CAPACITOR メタライズドポリプロピレンコンデンサ TYPE ECWFE DC630V ECWFE形 DC630V	類別 Clsf.	28-37
		第 No.	1-36 号
		改正記号 Revision Code	R3
			9/22 P.

9. CHARACTER 特性

No. 番号	Item 項目	Performance 性能	Testing method 試験方法 (JIS C 5101-16-1999)	
13	Moisture resistance (I) 高温高湿放置 (I)	Appearance 外観	No remarkable change. 著しい異常のないこと	According to 4.11 The capacitor under test shall be put in the testing oven and kept at condition of the temperature (40±2) °C and the humidity at 90 to 95% for (500+24/-0) hours and then shall be let alone at ordinary condition for 1 to 2 hours. 4. 11による 温度(40±2)℃, 相対湿度(90~95)%の恒温恒湿槽中に(500+24/-0)時間放置する。以後、標準状態に(1~2)時間放置した後、測定する。
		Withstand voltage [between terminals] 耐電圧 (端子相互間)	Nothing abnormal shall be found, when applied a voltage of 130% of the DC rated voltage for 60 seconds. 定格電圧の130%を60秒間印加して異常のないこと	
		Change rate of capacitance 容量変化率	Within ±10% of the value before the test. 試験前の値の±10%以内	
		Insulation resistance [between terminals] 絶縁抵抗 (端子相互間)	C ≤ 0.33µF 3000MΩ or more 以上 C > 0.33µF 1000MΩ·µF or more 以上	
		Tangent of loss angle 誘電正接	0.11% or less at 1 kHz 0.11%以下 at 1 kHz 0.33% or less at 10kHz 0.33%以下 at 10kHz	
14	Moisture resistance (II) 高温高湿放置 (II)	Appearance 外観	No remarkable change. 著しい異常のないこと	According to 4.11 The capacitor under test shall be put in the testing oven and kept at condition of the temperature (85±2) °C and the humidity at 80 to 85% for (500+24/-0) hours and then shall be let alone at ordinary condition for 1 to 2 hours. 4. 11による 温度(85±2)℃, 相対湿度(80~85)%の恒温恒湿槽中に(500+24/-0)時間放置する。以後、標準状態に(1~2)時間放置した後、測定する。
		Withstand voltage [between terminals] 耐電圧 (端子相互間)	Nothing abnormal shall be found, when applied a voltage of 130% of the DC rated voltage for 60 seconds. 定格電圧の130%を60秒間印加して異常のないこと	
		Change rate of capacitance 容量変化率	Within ±10% of the value before the test. 試験前の値の±10%以内	
		Insulation resistance [between terminals] 絶縁抵抗 (端子相互間)	C ≤ 0.33µF 3000MΩ or more 以上 C > 0.33µF 1000MΩ·µF or more 以上	
		Tangent of loss angle 誘電正接	0.11% or less at 1 kHz 0.11%以下 at 1 kHz 0.33% or less at 10kHz 0.33%以下 at 10kHz	

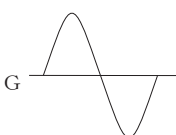
Product Specifications 製品仕様書	METALLIZED POLYPROPYLENE CAPACITOR メタライズドポリプロピレンコンデンサ	類別 Clsf. 28-37
	TYPE ECWFE DC630V ECWFE形 DC630V	第 No. 1-36 号
		改正記号 Revision Code R3
		10/22 P.

9. CHARACTER 特性

No. 番号	Item 項目	Performance 性能	Testing method 試験方法(JIS C 5101-16-1999)	
15	Moisture Resistant loading(I) 高温高湿負荷(I)	Appearance 外觀	No remarkable change 著しい異常のないこと	<p>According to 4.11 The capacitor under test shall be applied the voltage of 630VDC continuously for (500+24/-0) hours in the testing oven and kept at condition of the temperature (40±2)°C and the humidity at 90 to 95% and then shall be let alone at ordinary condition for 1 to 2 hours.</p> <p>4. 11による 温度(40±2)°C, 相対湿度(90~95)%の恒温恒湿槽中で630VDCの電圧を(500+24/-0)時間印加する。以後、標準状態に(1~2)時間放置した後、測定する。</p>
		Withstand voltage [Between terminals] 耐電圧 (端子相互間)	Nothing abnormal shall be found, when applied a voltage of 130% of the DC rated voltage for 60 seconds. 定格電圧の130%を60秒間印加して異常のないこと	
		Change rate of capacitance 容量変化率	Within ±10% of the value before the test. 試験前の値の±10%以内	
		Insulation resistance [Between terminals] 絶縁抵抗 (端子相互間)	C≤0.33μF 3000MΩ or more 以上 C>0.33μF 1000MΩ・μF or more 以上	
		Dissipation factor 誘電正接	0.11% or less at 1 kHz 0.11%以下 at 1 kHz 0.33% or less at 10kHz 0.33%以下 at 10kHz	
16	Moisture Resistant loading(II) 高温高湿負荷(II)	Appearance 外觀	No remarkable change 著しい異常のないこと	<p>According to 4.11 The capacitor under test shall be applied the voltage of 500VDC continuously for (500+24/-0) hours in the testing oven and kept at condition of the temperature (85±2)°C and the humidity at 80 to 85% and then shall be let alone at ordinary condition for 1 to 2 hours.</p> <p>4. 11による 温度(85±2)°C, 相対湿度(80~85)%の恒温恒湿槽中で500VDCの電圧を(500+24/-0)時間印加する。以後、標準状態に(1~2)時間放置した後、測定する。</p>
		Withstand voltage [Between terminals] 耐電圧 (端子相互間)	Nothing abnormal shall be found, when applied a voltage of 130% of the DC rated voltage for 60 seconds. 定格電圧の130%を60秒間印加して異常のないこと	
		Change rate of capacitance 容量変化率	Within ±10% of the value before the test. 試験前の値の±10%以内	
		Insulation resistance [Between terminals] 絶縁抵抗 (端子相互間)	C≤0.33μF 3000MΩ or more 以上 C>0.33μF 1000MΩ・μF or more 以上	
		Dissipation factor 誘電正接	0.11% or less at 1 kHz 0.11%以下 at 1 kHz 0.33% or less at 10kHz 0.33%以下 at 10kHz	

Product Specifications 製品仕様書	METALLIZED POLYPROPYLENE CAPACITOR メタライズドポリプロピレンコンデンサ TYPE ECWFE DC630V ECWFE形 DC630V	種類 Clsf. 28-37 第 No. 1-36 号 改正記号 R3 Revision Code 11/22 P.
---------------------------------	--	--

9. CHARACTER 特性

No. 番号	Item 項目	Performance 性能	Testing method 試験方法 (JIS C 5101-16-1999)
17	Endurance 耐久性	Appearance 外観	No remarkable change 著しい異常のないこと
		Change rate Of capacitance 容量変化率	Within ±10% of the value before the test. 試験前の値の±10%以内
		Insulation resistance [Between terminals] 絶縁抵抗 (端子相互間)	$C \leq 0.33\mu\text{F}$ 3000MΩ or more 以上 $C > 0.33\mu\text{F}$ 1000MΩ·μF or more 以上
		Dissipation factor 誘電正接	0.11% or less at 1 kHz 0.11%以下 at 1 kHz 0.33% or less at 10kHz 0.33%以下 at 10kHz
According to 4.12 The capacitor under test shall be applied the voltage of 125% of the DC rated voltage continuously for (1000+48/-0)hours in the testing oven and kept at condition of the temperature at(85±2)°C and then shall be let alone at ordinary condition for (1.6±0.5) hours.(the capacitor shall be applied the voltage through series connected resistor of 20Ω to 1000Ω per 1V) 4. 12による 温度(85±2)°Cの恒温槽中で直流定格電圧の125%の電圧を(1000+48/-0)時間印加する。 以後、標準状態に熱平衡に達するまで(1.6±0.5)時間放置した後、測定する。 但し、コンデンサに1V当たり(20~1000)Ωの直列抵抗を通じて電圧を印加すること。			
18	High Frequency Loading 高周波負荷	Appearanc 外観	No remarkable change. 著しく異常のないこと
		Change rate of capacitance 容量変化率	Within ±5% of the value before the test. 試験前の値の±5%以内
		Insulation resistance [Between terminals] 絶縁抵抗 (端子相互間)	$C \leq 0.33\mu\text{F}$ 3000MΩ or more 以上 $C > 0.33\mu\text{F}$ 1000MΩ·μF or more 以上
		Dissipation factor 誘電正接	0.11% or less at 1 kHz 0.11%以下 at 1 kHz 0.33% or less at 10kHz 0.33%以下 at 10kHz
The capacitor under the test shall be applied the current of 120% of permissible current specified in Fig.4 showed as below, for (1000 +48/-0) hours in the testing oven and kept at condition of the capacitor surface temperature under 85°C. After this, the capacitor shall be let alone at ordinary temperature for (1~2)hours. 無風の恒温槽中で許容電流の120%の電流を1000時間+48時間/-0時間流す。 但し、壁面温度が85°C以下となる雰囲気温度とする。以後、標準状態に1時間~2時間放置した後、測定する。 <div style="text-align: right;">  </div> Wave form 波形: sine wave 正弦波 Frequency 周波数: 10kHz~100kHz			
19	Own Temperature Rise 温度上昇	The temperature rise of capacitor shall be 19°C or less. コンデンサの自己温度上昇は19°C以下	The capacitor under the test shall be applied the maximum permissible current according to Fig.4-1,4-2 and measured own temperature rise by the method of Fig.6. 標準状態において、図-4-1, 4-2 の許容電流の最大値をコンデンサに加え、図-6の方法で自己温度上昇を測定する。

Product Specifications
製品仕様書

METALLIZED POLYPROPYLENE CAPACITOR
メタライズドポリプロピレンコンデンサ
TYPE ECWFE DC630V
ECWFE形 DC630V

種別 Clsf.	28-37
第 No.	1-36 号
改正記号 Revision Code	R3
	12/22 P.

Fig.1 VOLTAGE DERATING VS. TEMPERATURE

図-1 壁面温度に対する定格電圧の軽減曲線

* When used beyond 85°C at temperature of capacitor surface, derate the rated voltage as shown below.

* コンデンサの壁面温度が 85°C を超える場合は、下図に従い定格電圧を軽減しご使用下さい。

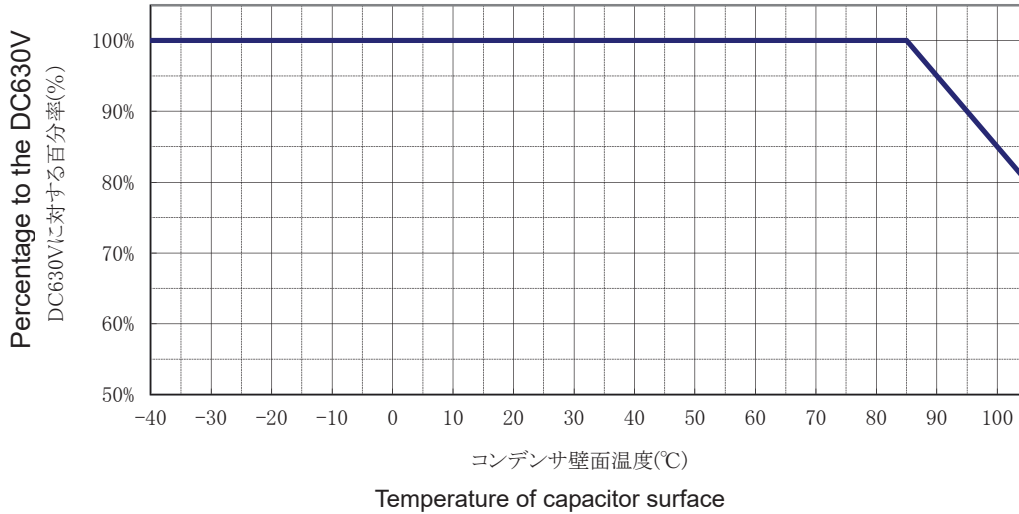
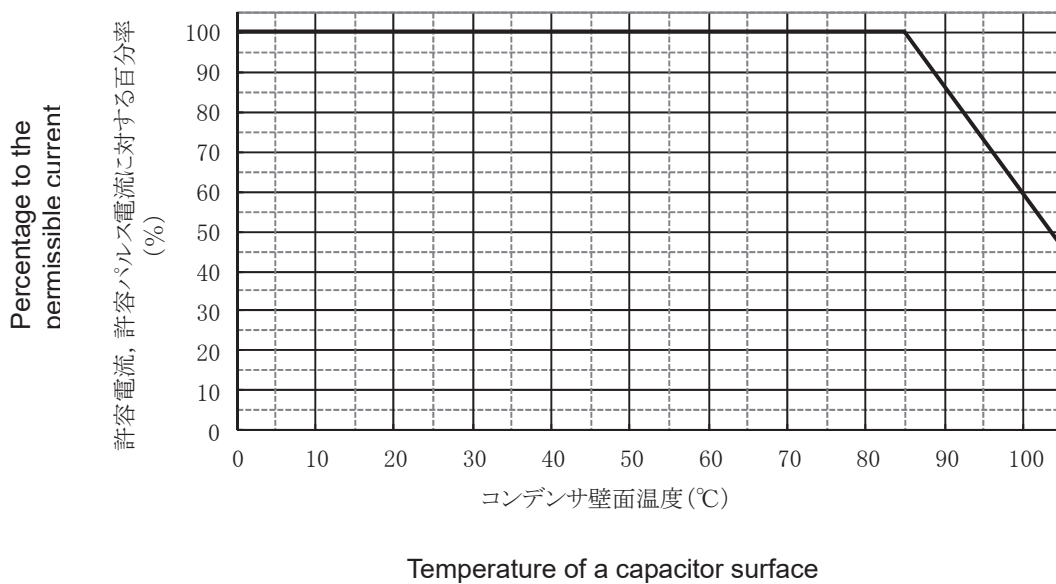


Fig.2 CURRENT DERATING VS. TEMPERATURE

図-2 壁面温度に対する許容電流,許容パルス電流値の軽減曲線

* コンデンサの壁面温度が 85°C を超える場合は、下図に従い図 4 の許容電流,表1の許容パルス電流値を軽減しご使用下さい。

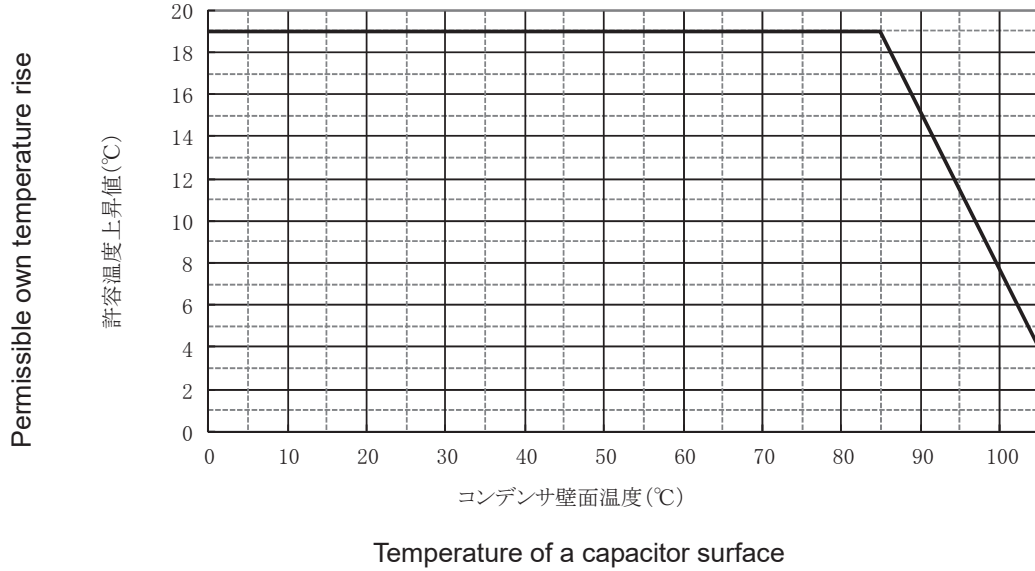
* When used beyond 85°C at temperature of capacitor surface, reduce the permissible current rated (rms:Fig.4 and pulse:Table.1) as shown below.



Product Specifications 製品仕様書	METALLIZED POLYPROPYLENE CAPACITOR メタライズドポリプロピレンコンデンサ	類別 Clsf. 28-37
	TYPE ECWFE DC630V ECWFE形 DC630V	第 No. 1-36 号
		改正記号 Revision Code R3
		13/22 P.

Fig.3 PERMISSIBLE TEMPERATURE RISE DERATING VS. SURFACE TEMPERATURE OF A CAPACITOR
 図-3 壁面温度に対する温度上昇許容値

*コンデンサの壁面温度が 85℃を超える場合は、下図の温度上昇値以下でご使用下さい。
 *When used beyond 85℃ at temperature of capacitor surface, reduce the own temperature rise as shown below.



Product Specifications
製品仕様書

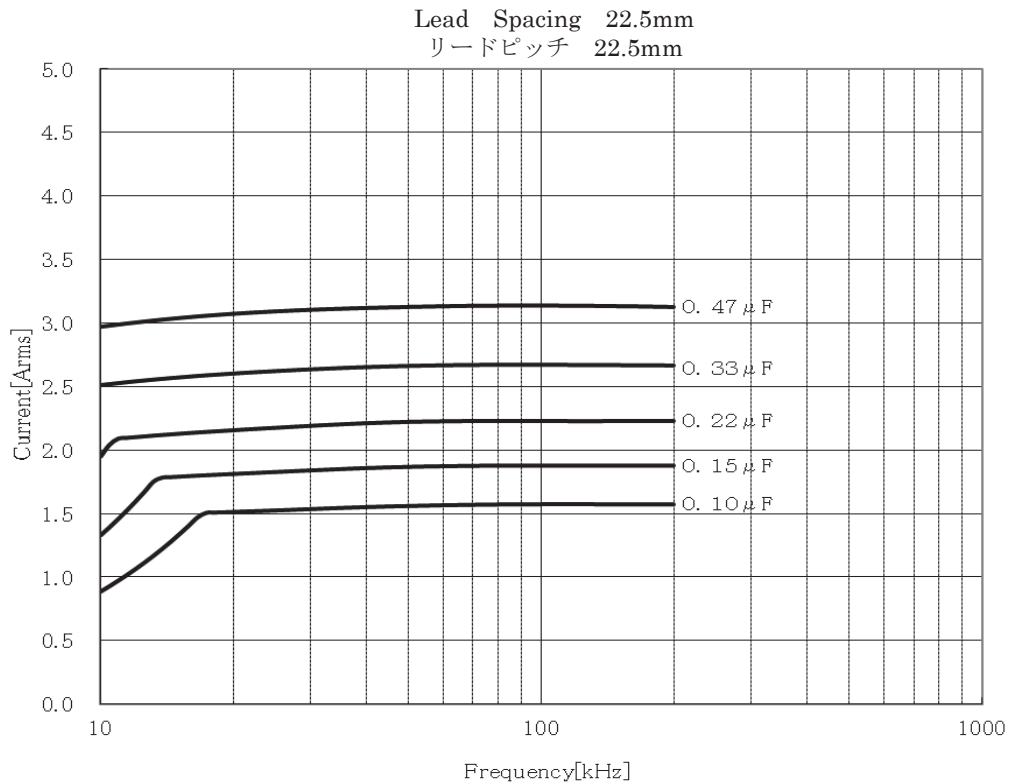
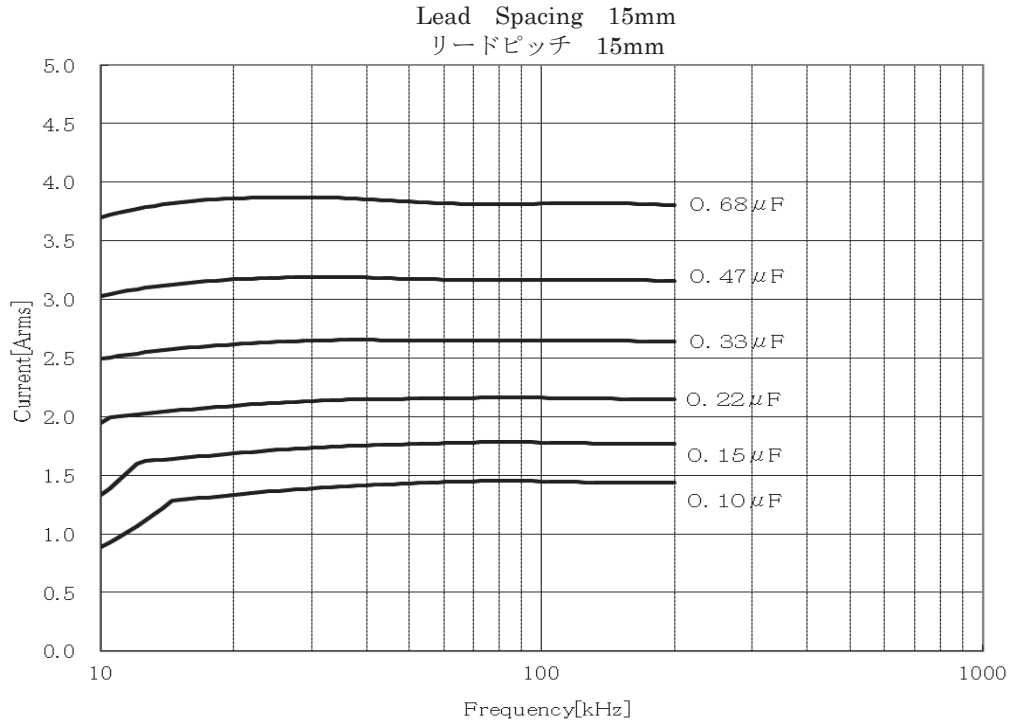
METALLIZED POLYPROPYLENE CAPACITOR
メタライズドポリプロピレンコンデンサ
TYPE ECWFE DC630V
ECWFE形 DC630V

種別 Clsf.	28-37	号
第 No.	1-36	号
改正記号 Revision Code	R3	
	14/22	P.

Fig.4-1 PERMISSIBLE CURRENT (RMS) VS. FREQUENCY

図-4-1 周波数別許容電流

- * Permissible current (rms) is within the permissible value of below graph.
- * コンデンサに流れる連続電流(実効電流)は許容値以下でご使用下さい。
- * When used beyond 85°C at temperature of capacitor surface, be in accordance with Fig.2 in page12.
- * コンデンサの壁面温度が85°Cを超える場合は図-2(12 頁)の軽減に従いご使用下さい。



Product Specifications
製品仕様書

METALLIZED POLYPROPYLENE CAPACITOR
メタライズドポリプロピレンコンデンサ
TYPE ECWFE DC630V
ECWFE形 DC630V

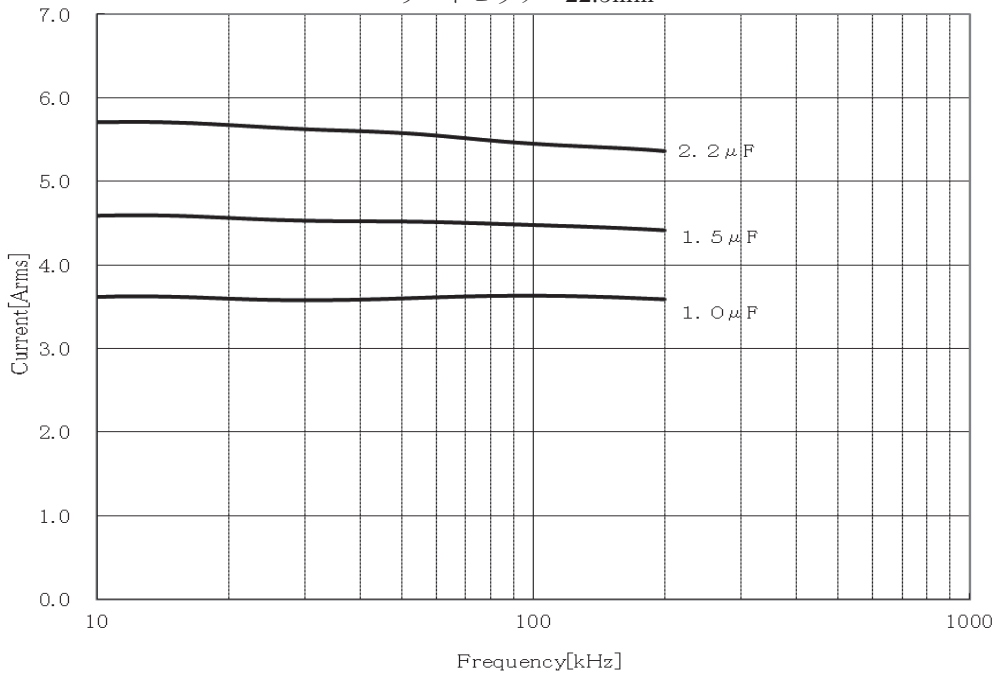
種別 Clsf.	28-37	
第 No.	1-36	号
改正記号 Revision Code	R3	
	15/22	P.

Fig.4-2 PERMISSIBLE CURRENT (RMS) VS. FREQUENCY

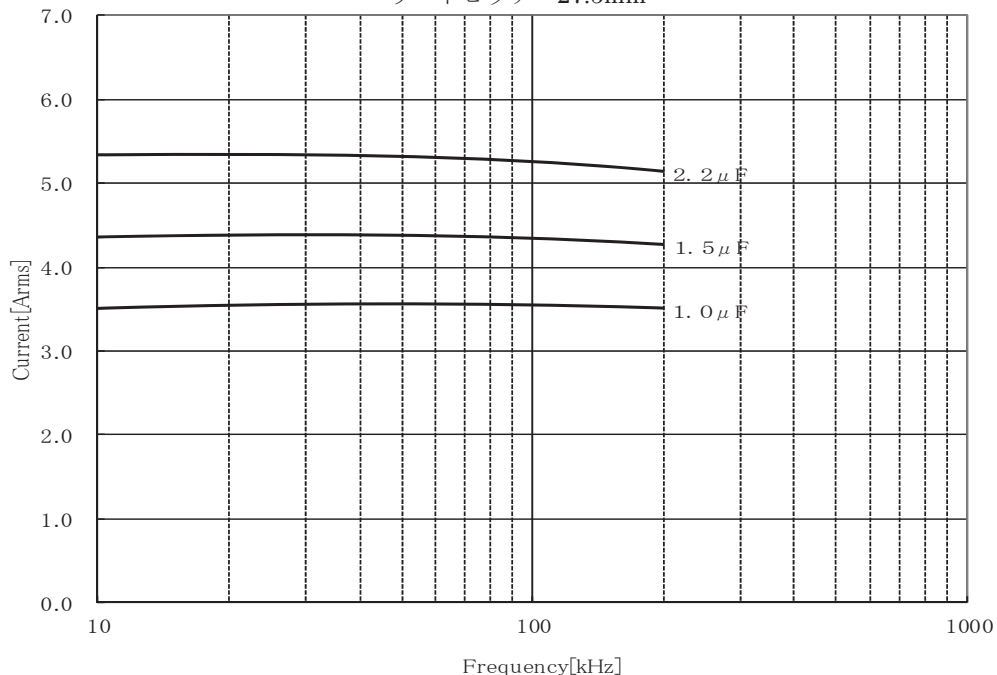
図-4-2 周波数別許容電流

- * Permissible current (rms) is within the permissible value of below graph.
- * コンデンサに流れる連続電流(実効電流)は許容値以下でご使用下さい。
- * When used beyond 85°C at temperature of capacitor surface, be in accordance with Fig.2 in page12.
- * コンデンサの壁面温度が85°Cを超える場合は図-2(12頁)の軽減に従いご使用下さい。

Lead Spacing 22.5mm
リードピッチ 22.5mm



Lead Spacing 27.5mm
リードピッチ 27.5mm



Product Specifications 製品仕様書	METALLIZED POLYPROPYLENE CAPACITOR メタライズドポリプロピレンコンデンサ TYPE ECWFE DC630V ECWFE形 DC630V	種別 Clsf. 28-37
		第 No. 1-36 号
		改正記号 R3 Revision Code
		16/22 P.

Tab.1 PERMISSIBLE PULSE CURRENT

表-1 許容パルス電流値

* Please use this capacitor within pulse current which specified in under table.

コンデンサに流れるパルス電流は下表の許容値以下でご使用下さい。

When used beyond 85°C at temperature of capacitor surface, be in accordance with Fig.2 in page 15.

但し、コンデンサの壁面温度が85°Cを超える場合は15頁の図-2の軽減に従いご使用下さい。

* Permissible pulse current is determined as the product of the capacitance value C (μF) and voltage change dV/dt per μs.

下表の公称静電容量(μF)と許容dV/dt値を掛け合わせた値が許容パルス電流値となります。

(Example 例) ECWFE2J105J

Capacitance 容量: 1.0μF, Permissible dV/dt value 許容dV/dt値: 65

Permissible pulse current 許容パルス電流: 1.0(μF)×65 = 65A_{0-P}

(However, number of repetitions is 10,000 times or less, that is, momentary pulse current can be used up to 65A_{0-P}. Consult us, meanwhile, if pulses are applied more than 10,000 times.

(なお、許容パルス電流値は総印加回数が10,000回以内のものです。この場合、65A_{0-P}以下でお使いになれます。総印加回数が10,000回を超える場合はお問い合わせ下さい。)

* Make sure own temperature rise is within the permissible value shown in Fig.3 when the temperature of a capacitor rises by continuous pulse current.

連続的なパルス電流によって、コンデンサ温度が上昇する場合は温度上昇値が図-3の値以下であることをご確認下さい。

Capacitance 静電容量 (公称静電容量: μF)	Lead Spacing リードピッチ (mm)	Permissible dV/dt 許容dV/dt値 (V/μs)	Permissible pulse current 許容パルス電流値(A _{0-P})
104 (0.10)	15.0	155.0	15.5
154 (0.15)			23.2
224 (0.22)			34.1
334 (0.33)			51.1
474 (0.47)			72.8
684 (0.68)			105.4
104 (0.10)	22.5	65.0	6.5
154 (0.15)			9.7
224 (0.22)			14.3
334 (0.33)			21.4
474 (0.47)			30.5
105 (1.0)			65.0
155 (1.5)	97.5		
225 (2.2)	143.0		
105 (1.0)	27.5	50.0	50.0
155 (1.5)			75.0
225 (2.2)			110.0

Product Specifications 製品仕様書	METALLIZED POLYPROPYLENE CAPACITOR メタライズドポリプロピレンコンデンサ TYPE ECWFE DC630V ECWFE形 DC630V	類別 Clsf. 28-37
		第 No. 1-36 号
		改正記号 Revision Code R3
		17/22 P.

10. **Caution of using** ご使用に際しての注意事項

1) **Permissible conditions** 使用範囲について

Use components within the specified limits listed below ① to ④. Over rated conditions might cause deterioration, damage, smoke and fire. Don't use over rate.

次の①～④項の全ての条件を満たす範囲でご使用ください。条件範囲を超えて使用すると、劣化・損傷・燃焼の危険があります。定格を超えた条件では使用しないでください。

① **Permissible voltage** 許容電圧

• Use the peak value (V_{0-p}) of the voltage which applied to both terminal of the capacitor within the rated voltage

• コンデンサの端子間に印加される電圧のピーク値 (V_{0-p}) は、パルス電圧を含め定格電圧以下でご使用下さい。

• Not to be connected directly to Primary or AC line.

• 電源の一次側等、ACラインと直結する箇所には使用しないで下さい。

• Peak to peak voltage applied on the capacitor should be less than 400Vp-p, and zero to peak voltage should be less than 630V.

連続的に印加される電圧の変動は、400Vp-p 以下とし、且つ最大ピーク電圧は 630V_{0-p} 以下でご使用下さい。

② **Permissible pulse current** パルス電流

• Pulse current should be within the figures calculated by Tab.1 in page 16.

• パルス電流は表 1 (16 頁) の dV/dt 値から求めた許容パルス電流値以下でご使用下さい。

③ **Permissible current** 許容電流

• The permissible current must be considered by dividing into pulse current (peak current) and continuous current (rms current) depending on the breakdown mode, and when using, therefore, make sure the both current are within the permissible values. When used beyond 85°C at temperature of capacitor surface, be in accordance with Fig.2 in page 12.

許容電流は破壊モードによって、連続電流(実効値電流)とパルス電流(ピーク電流)に区分して考える必要があります。両方の電流が許容値以内であることを確認してご使用下さい。コンデンサの壁面温度が 85°C を超える場合は 12 頁の図-2 の軽減に従いご使用下さい。

• Continuous current should be within the specified figure in Fig.4 in page from 14 to 15. Contact us when the waveforms are totally different from the sine wave.

連続電流は、14～15 頁の図-4 の値以下でご使用下さい。電流波形が正弦波と著しく異なる場合は、お問い合わせ下さい。

④ **Category temperature range** カテゴリ温度範囲

• It must be noted, however, the category temperature range is the surface temperature of the capacitor, not the ambient temperature of the capacitor.

カテゴリ温度範囲はコンデンサの壁面温度であり、使用されるコンデンサの周囲温度ではありませんのでご注意ください。

• In actual use, make sure the sum of the ambient temperature + capacitor's own temperature rise value (Within specified value), that is, the capacitor surface temperature is within the category temperature range.

周囲温度+コンデンサの自己発熱、即ちコンデンサの壁面温度がカテゴリ温度範囲以内となる条件でご使用下さい。

• If there is cooling plate of other part or any resistance near the capacitor, the capacitor may be locally heated by the radiation heat, and then it's temperature exceeding the category temperature range, and smoking or firing may be caused. Check the capacitor surface temperature at the heat source side.

• コンデンサの近くに他部品の放熱板や高温になる抵抗などがあると、輻射熱によってコンデンサが局部的に加熱され、カテゴリ温度範囲を超える場合があります。必ず熱源側のコンデンサ壁面温度を測定し、カテゴリ温度範囲以内であることをご確認ください。

Product Specifications 製品仕様書	METALLIZED POLYPROPYLENE CAPACITOR メタライズドポリプロピレンコンデンサ	種類 Clsf. 28-37
	TYPE ECWFE DC630V ECWFE形 DC630V	第 No. 1-36 号
		改正記号 Revision Code R3
		18/22 P.

2) Handling cautions 取り扱い上の注意

- Sudden charging or discharging may cause deterioration of capacitor such as shorting and opening due to charging or discharging current. When charging or discharging, pass through a resistance of 2kΩ or more.
- 急激な充放電は、コンデンサの特性劣化につながりますので行わないで下さい。充放電は 2kΩ 以上の抵抗を通じて行ってください。
- Don't apply the excessive force to the body.
- リード線根元部に無理な力を加え、根元付近の外装樹脂にクラックや隙間が発生しないようご注意ください。

3) Storage and use keeping of the product 保管・使用環境について

①) Storage product 製品の保管について

- Please keep the products at 35°C or less, 85%RH or less within 3 years in rule.
製品の保管は温度 35°C、相対湿度 85%以下の環境で、原則 3 年以内として下さい。
- If keeping-period is over the 6 month, the soldering property might be down. So our recommend keeping-period is within 6 month.
長期保管をするとリード線表面の酸化によってはんだ付け性が低下するため、保管は極力短期間(6 ヶ月程度)としてください。

②) Keeping or using in high humidity. 湿度の高い環境で保管・使用される場合

- Confirm characteristics and reliability when used or stored in high humidity for a long period, because characteristic deterioration as low insulation resistance and oxidized electrode may occur due to the humidity absorbed through the enclosure of the components.
- 湿度の高い環境で長期間使用すると、時間とともに外装を通して素子が吸湿し、絶縁抵抗の低下や電極(蒸着膜やメタリコン部)の酸化による性能劣化を招く要因となりますので湿度の高い環境で使用される場合は事前に性能 および信頼性を十分確認してください。

③) Cautions on gas atmosphere ガス雰囲気などに対するご注意

- Don't use in an oxidizing gas such as hydrogen chloride, hydrogen sulfide and sulfurous acid, because the evaporated film or contact parts may be oxidized and may result in smoke or fire.
- 塩化水素、硫化水素、亜硫酸ガスなど酸化性ガス中での保管・使用は電極(蒸着膜やメタリコン部)の酸化につながり、発煙・発火を誘発することがありますので、避けてください。

④) When using by resin coating 樹脂コートを行って使用される場合

- Make sure characteristics and reliability when using the resin coating or resin embedding for the purpose of improvement of humidity resistance or gas resistance, or fixing of parts because failures of a capacitor such as a) ,b) and c) may be occurred.
 - a) The solvent which contained in the resin permeate into the capacitor, and it may deteriorate the characteristic.
 - b) When hardening the resin, chemical reaction heat (curing heat generation) happen and it may occurs the infection to the capacitor.
 - c) The lead wire might be cut down and the soldering crack might be happen by expansion or contraction of resin hardening.
- 耐湿性、耐ガス性の向上や、部品の固定を目的に樹脂コートまたは樹脂埋設して使用される場合は下記のような不具合が予測されるため、事前に性能および信頼性を十分確認してください。
 - a) 樹脂に含まれる溶剤がコンデンサに浸透し、特性劣化を起こすことがあります。
 - b) 樹脂を硬化させる際の化学反応熱(硬化発熱)によってコンデンサに悪影響を与えることがあります。
 - c) 樹脂の膨張収縮によりリード線やはんだ付け部分にストレスが加わり、リード線切れやはんだクラックに至ることがあります。

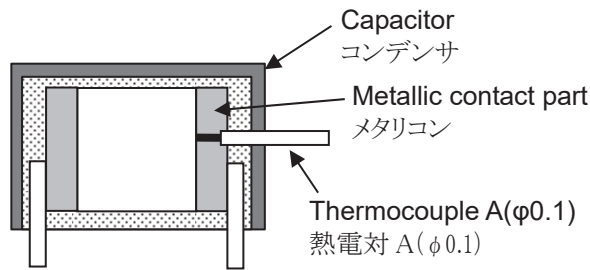
Product Specifications 製品仕様書	METALLIZED POLYPROPYLENE CAPACITOR メタライズドポリプロピレンコンデンサ	類別 Clsf. 28-37
	TYPE ECWFE DC630V ECWFE形 DC630V	第 No. 1-36 号
		改正記号 Revision Code R3
		19/22 P.

4) Soldering はんだ付け

- A film capacitor tends to be influenced of heat. Therefore, sufficient cautions are required for the determination of soldering conditions.
- フィルムコンデンサは熱に弱い部品ですのではんだ付け条件には十分な注意が必要です。
- When soldering, the internal temperature of a capacitor must keep below the value of the table mentioned below.
- はんだ付け時のコンデンサ内部温度が下記の値以下となる条件ではんだ付けをしてください。

(the maximum value of the internal temperature of a Capacitor)
(コンデンサ内部温度上限値)

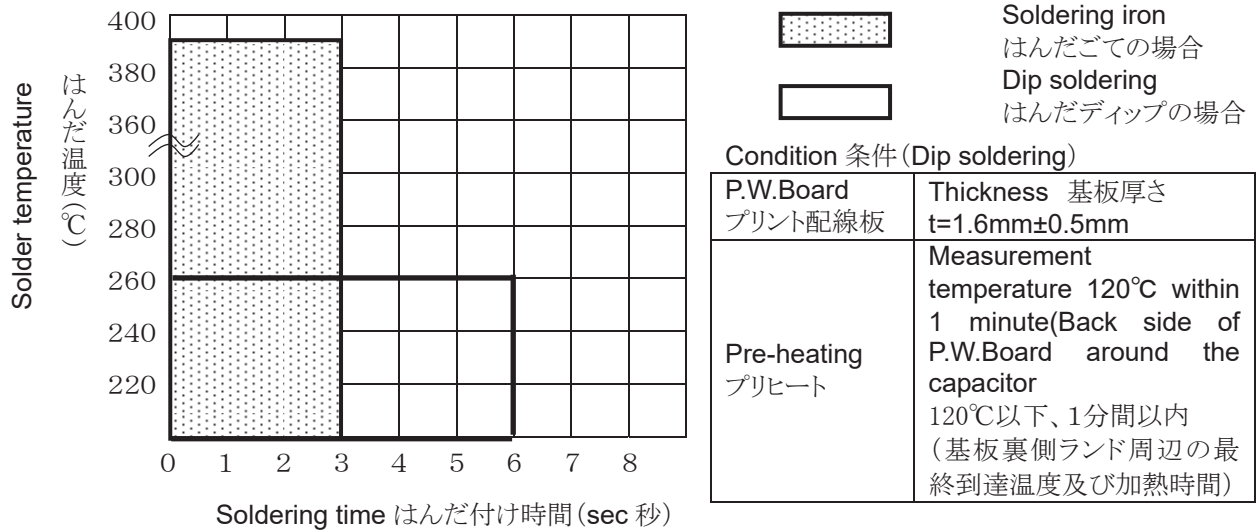
Capacitance range (μF) 容量レンジ	Metallic contact part temperature (thermocouple A) メタリコン部温度 (熱電対A)
0.1~2.2	145°C



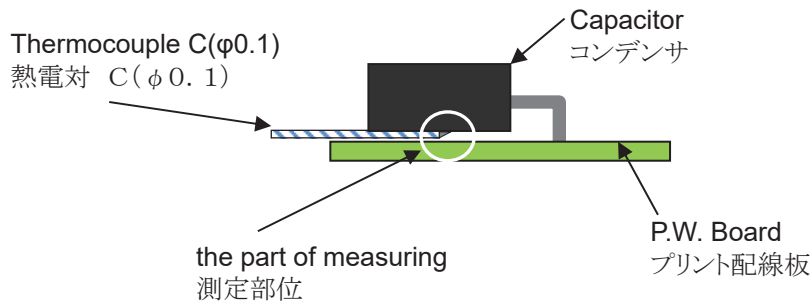
- Solder within the conditions mentioned in Fig.5 in page 23.
- Soldering time in 2 bath soldering equipment should be the total time of 1ST bath and 2ND bath.
- Pre-heat temperature means the maximum temperature of the circumference of a capacitor containing the Copper plating portion on the reverse side of the P.W.Board when carrying out pre-heat.(Please check temperature profile by thermocouple.)
- 上記の内部温度を満足する条件範囲として、図-5(23 頁)のはんだ付け条件範囲を推奨します。
- 2槽式のはんだ付け装置のはんだ付け時間は、1槽目と2槽目の合計としてください。
- プリヒート温度とはプリヒート時の基板下面の銅箔部分を含むコンデンサ周囲最高温度を意味します。
- Recommended soldering condition is for the guideline for ensuring the basic characteristics of the components, not for the stable soldering conditions. Conditions for proper soldering should be set up according to individual conditions.
- なお、この推奨はんだ付け条件範囲はコンデンサの特性劣化を招かない範囲であって、安定したはんだ付けが可能な範囲を示すものではありません。安定したはんだ付けができる条件については個々に確認の上、設定してください。
- If re-working or dipping 2 times is necessary, it should be done after the capacitor returned to the normal temperature. However, do not solder 3 times or more.
- はんだ付け後の手直しや2回ディップを行う場合は、コンデンサ本体が常温に戻った後に行うようにしてください。但し3回以上ディップしないでください。

Product Specifications 製品仕様書	METALLIZED POLYPROPYLENE CAPACITOR メタライズドポリプロピレンコンデンサ	種類 Clsf.	28-37
	TYPE ECWFE DC630V ECWFE形 DC630V	第 No.	1-36 号
		改正記号 Revision Code	R3
			20/22 P.

Fig. 5 Recommended soldering condition 図-5 推奨はんだ付け条件



- Avoid passing through an adhesive curing oven. After adhesive curing, the capacitor should be inserted in the P.W. board and solder. (When passing an adhesive curing oven, breakage of coating resin or deterioration in capacitor characteristic may be caused.)
接着剤硬化炉を通すことは避けてください。接着剤硬化後に本コンデンサをプリント基板に挿入してはんだ付けを行ってください。(外装樹脂の破損やコンデンサの特性劣化が発生する場合があります)
- Avoid reflow soldering. (When use in reflow soldering, breakage of coating resin or deterioration in capacitor characteristic may be caused.)
リフローはんだ付けはしないで下さい。(外装樹脂の破損やコンデンサの特性劣化が発生する場合があります)
- Caution in the case of a capacitor is laid down sideways for soldering.
コンデンサを横向きに寝かせて実装を行う場合の注意事項
Connection of the dielectric film and the metallic contact part may become unstable by heat contraction of a dielectric film, in case capacitor received to excessive heat damage for soldering. When current is sent by the capacitor with an unstable metallic contact part, the capacitor may cause In case of soldering laid down sideways, both the metallic contact part temperature shall be less than 135°C, and the temperature of thermocouple C shall be less than 125°C.
実装時に与えられる過度の熱ストレスにより、誘電対フィルムが熱収縮してメタリコン部の接続が不安定になる可能性があります。不安定な状態のコンデンサに電流を流すと、容量減少、オープンモードへと繋がる可能性があります。
従って、コンデンサを横向きに寝かせて実装を行う場合、メタリコン部温度145°C以下及び熱電対Cが125°C以下になるようにはんだ付けを行ってください。



Product Specifications 製品仕様書	METALLIZED POLYPROPYLENE CAPACITOR メタライズドポリプロピレンコンデンサ	類別 Clsf. 28-37
	TYPE ECWFE DC630V ECWFE形 DC630V	第 No. 1-36 号
		改正記号 Revision Code R3
		21/22 P.

5) Washing 洗浄

- Contact for detail for washing solvent and washing method in case they may cause deterioration of appearance or characteristics.
- 洗浄剤の種類や洗浄条件によっては外観の不具合や特性劣化を招く場合があります。
- Generally it is less affected by alcohol derivative washing solvent, and is likely to be affected by highly polar solvent.
- 洗浄剤の種類としてはアルコール系の洗浄剤は影響を受けにくく、極性の高い洗浄剤は影響を受ける場合があります。
- For environmental protection, please avoid the use of agents that may cause ozone layer destruction.
- オゾン層破壊物質は地球環境保護のため使用を避けてください。
- Long washing time may cause damage to the capacitor.
- 洗浄時間が長いとコンデンサへの洗浄剤の浸透によって洗浄剤の影響を受ける場合がありますので、できるだけ短時間で洗浄するようにしてください。
- After washing, please fully dry so that detergent does not remain.
- 洗浄後は洗浄剤が残留しないよう十分に乾燥を行ってください。

6) Hum sound うなり音

- The hum sound might be generated when there is a distortion in the shape of waves as the voltage impressed to caps contains a lot of higher harmonics elements. However, there is no problem on an electric characteristic of caps.
- Please confirm use to the equipment by which the hum sound becomes a problem.
- コンデンサに印加される電圧が、高調波成分を多く含むなど波形にひずみがある場合、うなり音が発生することがあります。コンデンサの電気特性上は問題ありませんが、うなり音が問題となる機器への使用の際はご確認下さい。

Product Specifications 製品仕様書	METALLIZED POLYPROPYLENE CAPACITOR メタライズドポリプロピレンコンデンサ	類別 Clsf. 28-37
	TYPE ECWFE DC630V ECWFE形 DC630V	第 No. 1-36 号
		改正記号 Revision Code R3
		22/22 P.

11. Method of measuring inherent temperature rise 自己温度上昇の測定方法

Attaching thermocouple to capacitor by an adhesive, as shown Fig.6 below, temperature of capacitor surface shall be measured by keeping away from heat influence of surrounding components. Own temperature rise is temperature which subtracted atmospheric temperature surrounding capacitor from temperature of capacitor surface. (They shall be measured in normal temperature.) In case of being influenced by heat of surrounding components, it shall be measured by putting capacitor into box etc. not to influence by convection or wind.

- ・図-6のように、コンデンサ壁面に熱電対を接着剤で取り付け、他部品の熱影響を受けないようにしてコンデンサ温度を測定します。自己温度上昇は、コンデンサ表面温度から周囲温度を引いた値です。(測定は標準試験状態にて実施します。)
 - 周囲の部品から熱影響を受ける場合には、コンデンサを箱で覆い、熱伝導や風の影響を受けないようにしてください。
 - ・ If there are influences from other components, please measure with one of the following procedures.
 - a) Attach the capacitor on the other PC board.
 - b) Mount the capacitor on the same PC board as the actual model and place them inside a box. At this time, the current that runs to the capacitor must be the same as the real use. Please separate the drawer line from the capacitor terminal as much as possible. The heat of the capacitor runs away through drawer line when drawer line is near the capacitor terminal, and self-temperature rise lowers. Same PC board as the actual model must be used to prevent the self-temperature rise variation caused by the types of PC board, wiring pattern, etc.
 - ・他部品の熱影響を受ける場合は、以下のいずれかの手段にて測定してください。
 - ① 供試コンデンサを基板に裏づけした状態で測定する。
 - ② 供試コンデンサのみを実使用と同一の基板に取り付けた状態で箱の中に入れ、セット本体より配線を引き出し、無風状態で測定する(図-6参照)。
(この場合、コンデンサに流れる電流が実使用と同一であること)
- 基板パターン上での引出し線取り付け位置は、供試コンデンサからなるべく離れるよう考慮してください。(引出し線がコンデンサ端子に近いと、コンデンサの発熱が引出し線を通じて逃げるため、自己温度上昇値が低くなります。)
- また、自己温度上昇は基板の種類、配線パターン等、測定状態によって違いが生じるため、必ず実使用と同一の基板で、実際にそのコンデンサを使用する箇所に取り付けて測定してください。

Fig.6

T1 : Capacitor surface temperature – Must be measured at the capacitor center.

T2 : Atmosphere temperature

* Self-temperature rise $\Delta T = T1 - T2$

(Please use thermocouple $\phi 0.1$ type T or K)

図-6

T1:コンデンサ壁面温度…素子ボディ中央部分で測定

T2:雰囲気温度

* 自己温度上昇値 $\Delta t = T1 - T2$

(熱電対 ϕ 0.1mm T線又はK線を使用してください)

