

| 製品品番           | 静電容量<br>μF ( * ) | 寸法   |      |      |      |      |       |     |     | 体積<br>(mm <sup>3</sup> ) | 備考 |
|----------------|------------------|------|------|------|------|------|-------|-----|-----|--------------------------|----|
|                |                  | L    | T    | H    | F    | d    | P     | Q   |     |                          |    |
| ECWFE2W104 ( ) | 0.10 (104)       | 13.0 | 5.0  | 10.5 | 10.0 | 0.6  | 0±0.8 | 1.5 | 683 |                          |    |
| " 2W154 ( )    | 0.15 (154)       | "    | "    | "    | "    | "    | "     | "   | "   |                          |    |
| " 2W224 ( )    | 0.22 (224)       | "    | 6.0  | 12.0 | "    | "    | "     | "   | 936 |                          |    |
| " 2W334 ( )    | 0.33 (334)       | "    | "    | "    | "    | "    | "     | "   | "   |                          |    |
| " 2W474 ( )    | 0.47 (474)       | 17.5 | "    | 11.5 | 15.0 | 0.8  | "     | "   | 1.3 | 1208                     |    |
| " 2W684 ( )    | 0.68 (684)       | "    | 7.0  | 12.5 | "    | "    | "     | "   | "   | 1531                     |    |
| " 2W105 ( )    | 1.0 (105)        | △    | "    | "    | "    | △    | "     | △   | "   | △                        |    |
| " 2W155 ( )    | 1.5 (155)        | "    | 10.0 | 15.5 | "    | "    | "     | "   | "   | 2713                     | *  |
| " 2W225 ( )    | 2.2 (225)        | △    | "    | "    | "    | "    | "     | △   | "   | △                        | *  |
| " 2W335 ( )    | 3.3 (335)        | "    | 26.0 | "    | 17.0 | 22.5 | "     | "   | 1.8 | 4420                     | *  |
| " 2W475 ( )    | 4.7 (475)        | "    | "    | 12.0 | 19.0 | "    | "     | "   | "   | 5928                     | *  |

△ 静電容量許容差記号 ( J or K )

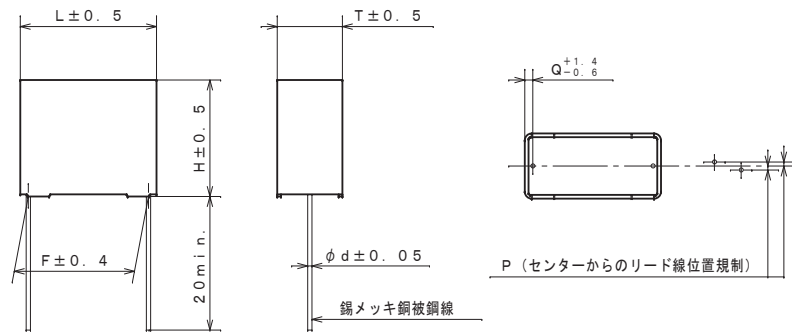
備考

\* : IEC60065 (1998~) 要求事項のIEC60384-1の難燃カテゴリーBを満足するもの  
(体積が1750mm<sup>3</sup>を超えるもの)

品番呼称方法

ECWFE 2W105J (450VDC, 1.0μF, ±5%)

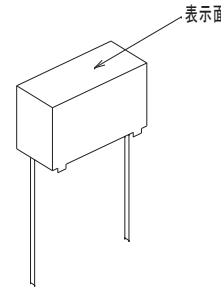
↑ 静電容量許容差記号 ( J = ±5%, K = ±10% )  
↑ 静電容量 ( \* ) 参照  
↑ 定格電圧 ( 2W = 450VDC )



・ F寸法は、リード線根部での寸法とします。

表示例

WFE 2W  
105 J  
↑  
製造密番



包装数量 (1箱あたりの最大量)

| 容量範囲 (μF)  | 数量 (個) |
|------------|--------|
| 0.1 ~ 0.15 | 2000   |
| 0.22 ~ 1.0 | 1500   |
| 1.5 ~ 2.2  | 1000   |
| 3.3        | 500    |
| 4.7        | 300    |

最小受注数量

| 容量範囲 (μF) | 数量 (個) |
|-----------|--------|
| 0.1 ~ 2.2 | 1000   |
| 3.3       | 500    |
| 4.7       | 300    |

改正履歴表

| 符号 | 年月日         | 改正内容   | 制定者 |
|----|-------------|--|-----|
| △  | 2012. 4. 1  | 社名変更   | 福光  |
| △  | 2013. 3. 25 | 量産移行 (旧仕様書: SB001JJJ)  | 福光  |
| △  | 2014. 2. 17 | 寸法変更: L (18.0→17.5)<br>Q (1.5→1.25)  | 福光  |
| △  | 2015. 9. 3  | 体積変更: 1575→1531, 2790→2713<br>容量追加 (104~475)<br>寸法変更: Q (1.25→1.3; 105, 225)<br>社名変更 | 高田  |
| △  | 2022. 4. 1  | 社名変更   |     |

仕様

|      |            |  |
|------|------------|--|
| 使用条件 | カテゴリ温度範囲   | -40°C ~ +105°C<br>壁面における自己温度上昇を含む  |
| 構造一般 | 外装<br>素子構造 | (難燃性ケース外装)<br>(難燃性樹脂充填)<br>メタライズドポリプロピレンフィルム                             |
| 電    | 静電容量       | 左表参照   |
| 気    | 定格電圧       | 450VDC<br>(85°C以上は1.25%/°Cの電圧軽減)   |
| 的    | 静電容量許容差    | ±5% (J), ±10% (K)  |
| 性    | 耐電圧        | 定格電圧×150% for 60s<br>(但し充放電の際は2kΩ以上抵抗を通すこと。)                             |
| 能    | 絶縁抵抗       | 10,000MΩ・μF以上 at 20°C<br>△ (但し0.33μF以下は30,000MΩ以上)<br>- 100VDC for 60s - |
|      | 誘電正接       | 0.1%以下, at 1kHz, 20°C  |

仕様書番号

TC005JJJ

品名 メタライズドPPフィルムコンデンサ  
ECWFE 450VDC

製品品番 ECWFE 2W\*\*\* ( )

制定日 2012. 1. 20 設計 女鹿田 管理 参考 制定 加藤  
図名 製品図 図番 B012JJ

| 製品品番         | 静電容量<br>μF ( * ) | 寸法   |      |      |      |     |       |      |       | 体積<br>(mm <sup>3</sup> ) | 備考 |
|--------------|------------------|------|------|------|------|-----|-------|------|-------|--------------------------|----|
|              |                  | L    | T    | H    | F    | d   | P     | Q    |       |                          |    |
| ECWFE2W104** | 0.10 (104)       | 17.5 | 5.0  | 10.5 | 15.0 | 0.6 | 0±0.8 | 1.25 | 919   |                          |    |
| " 2W154**    | 0.15 (154)       | "    | "    | "    | "    | "   | "     | "    | "     |                          |    |
| " 2W224**    | 0.22 (224)       | "    | "    | "    | "    | "   | "     | "    | "     |                          |    |
| " 2W334**    | 0.33 (334)       | "    | "    | "    | "    | "   | "     | "    | "     |                          |    |
| △ " 2W335**  | 3.3 (335)        | 31.0 | 13.0 | 23.0 | 27.5 | 0.8 | "     | 1.75 | 9269  | *                        |    |
| △ " 2W475**  | 4.7 (475)        | "    | 15.5 | 25.5 | "    | "   | "     | "    | 12253 | *                        |    |

P5=±5% (J)  
Q5=±10% (K)

備考

\* : IEC60065 (1998~) 要求事項のIEC60384-1の難燃カテゴリBを満足するもの  
(体積が1750mm<sup>3</sup>を超えるもの)

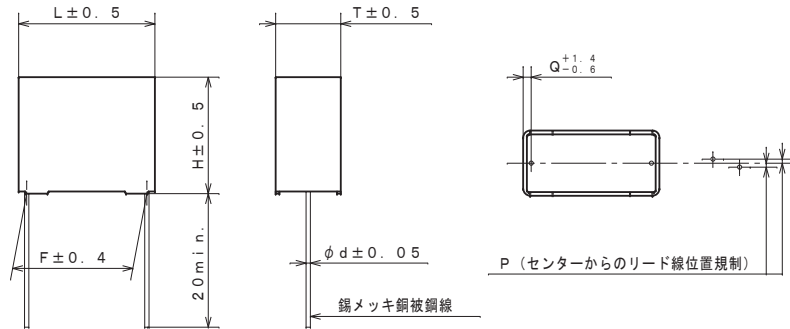
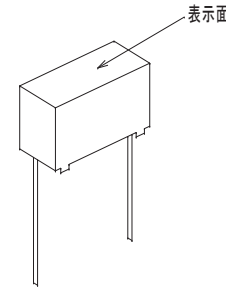
品番呼称方法

ECWFE 2W104P5 (450VDC, 0.1μF, ±5%)

↑ 静電容量許公差  
(P5=±5% (J), Q5=±10% (K))  
↑ 静電容量 ( \* ) 参照  
↑ 定格電圧 (2W=450VDC)

表示例

WFE 2W  
104 J  
↑  
製造密番



・ F寸法は、リード線根元部での寸法とします。

包装数量 (1箱あたりの最大量)

| 容量範囲 (μF)  | 数量 (個) |
|------------|--------|
| 0.1 ~ 0.33 | 1000   |
| △ 3.3      | 200    |
| △ 4.7      | 150    |

最小受注数量

| 容量範囲 (μF)  | 数量 (個) |
|------------|--------|
| 0.1 ~ 0.33 | 1000   |
| △ 3.3      | 200    |
| △ 4.7      | 150    |

改正履歴表

| 符号 | 年月日        | 改正内容            | 制定者 |
|----|------------|-----------------|-----|
| △  | 2019. 2. 8 | 容量追加 (335, 475) | 福光  |
| △  | 2022. 4. 1 | 社名変更            |     |

仕様

|       |            |  |
|-------|------------|--|
| 使用条件  | カテゴリ温度範囲   | -40°C ~ +105°C<br>壁面における自己温度上昇を含む  |
| 構造一般  | 外装<br>素子構造 | (難燃性ケース外装)<br>(難燃性樹脂充填)<br>メタライズドポリプロピレンフィルム                             |
| 電気的性質 | 静電容量       | 左表参照   |
|       | 定格電圧       | 450VDC<br>(85°C以上は1.25%/°Cの電圧軽減)   |
|       | 静電容量許公差    | ±5% (J), ±10% (K)  |
| 性能    | 耐電圧        | 定格電圧×150% for 60s<br>(但し充放電の際は2kΩ以上抵抗を通すこと。)                             |
|       | 絶縁抵抗       | △ 10,000MΩ・μF以上 at 20°C<br>(但し0.33μF以下は30,000MΩ以上)<br>- 100VDC for 60s - |
|       | 誘電正接       | 0.1%以下, at 1kHz, 20°C  |

仕様書番号

TH012JJJ

品名 メタライズドPPフィルムコンデンサ  
ECWFE 450VDC

製品品番 ECWFE 2W\*\*\*P5  
ECWFE 2W\*\*\*Q5

制定日 2018.12.13 設計 女鹿田 管理 参考 制定 加藤  
図名 製品図 図番

H014JJ

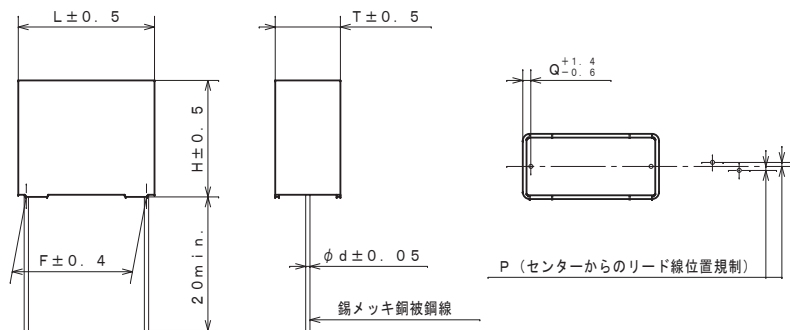
| 製品品番         | 静電容量<br>μF ( * ) | 寸法   |     |      |      |     |       |     | 体積<br>(mm <sup>3</sup> ) | 備考 |
|--------------|------------------|------|-----|------|------|-----|-------|-----|--------------------------|----|
|              |                  | L    | T   | H    | F    | d   | P     | Q   |                          |    |
| ECWFE2W474** | 0.47 (474)       | 13.0 | 7.0 | 12.5 | 10.0 | 0.6 | 0±0.8 | 1.5 | 1138                     |    |

P1 = ±5% (J)  
Q1 = ±10% (K)

品番呼称方法

ECWFE 2W474P1 (450VDC, 0.47μF, ±5%)

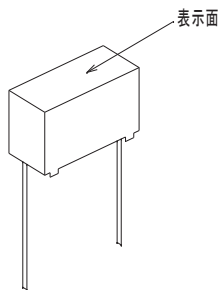
↑ 静電容量許容差記号  
(P1 = ±5% (J), Q1 = ±10% (K))  
↑ 静電容量 ( \* ) 参照  
↑ 定格電圧 (2W = 450VDC)



・ F寸法は、リード線根元部での寸法とします。

表示例

WFE2W  
474J  
↑  
製造密番



包装数量 (1箱あたりの最大量)

| 容量範囲 (μF) | 数量 (個) |
|-----------|--------|
| 0.47      | 1500   |

最小受注数量

| 容量範囲 (μF) | 数量 (個) |
|-----------|--------|
| 0.47      | 1000   |

改正履歴表

| 符号 | 年月日        | 改正内容 | 制定者 |
|----|------------|------|-----|
| △  | 2022. 4. 1 | 社名変更 |     |

仕様

|          |            |  |
|----------|------------|--|
| 使用条件     | カテゴリ温度範囲   | -40℃ ~ +105℃<br>壁面における自己温度上昇を含む              |
| 構造一般     | 外装<br>素子構造 | (難燃性ケース外装)<br>(難燃性樹脂充填)<br>メタライズドポリプロピレンフィルム |
| 電気的耐電圧性能 | 静電容量       | 左表参照   |
|          | 定格電圧       | 450VDC<br>(85℃以上は1.25%/℃の電圧軽減)               |
|          | 静電容量許容差    | ±5% (J), ±10% (K)                            |
|          | 耐電圧        | 定格電圧×150% for 60s<br>(但し充放電の際は2kΩ以上抵抗を通すこと。) |
| 絶縁抵抗     | 絶縁抵抗       | 10,000MΩ・μF以上 at 20℃<br>- 100VDC for 60s -   |
|          | 誘電正接       | 0.1%以下, at 1kHz, 20℃                         |

仕様書番号 TE010JJJ

品名 メタライズドPPフィルムコンデンサ  
ECWFE 450VDC

製品品番 ECWFE 2W474P1  
ECWFE 2W474Q1

制定日 2015. 9. 3 設計 女鹿田 参考 管理 吉田 制定 加藤  
図名 製品図 図番 E009JJ

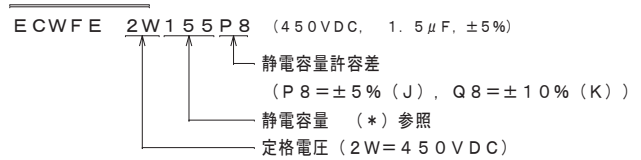
| 製品品番         | 静電容量<br>μF ( * ) | 寸法   |      |      |      |     |       |      | 体積<br>(mm <sup>3</sup> ) | 備考 |
|--------------|------------------|------|------|------|------|-----|-------|------|--------------------------|----|
|              |                  | L    | T    | H    | F    | d   | P     | Q    |                          |    |
| ECWFE2W155** | 1.5 (155)        | 31.0 | 9.0  | 19.0 | 27.5 | 0.8 | 0±0.8 | 1.75 | 5301                     | *  |
| " 2W225**    | 2.2 (225)        | "    | 11.0 | 21.0 | "    | "   | "     | "    | 7161                     | *  |

P 8 = ± 5% (J)  
Q 8 = ± 10% (K)

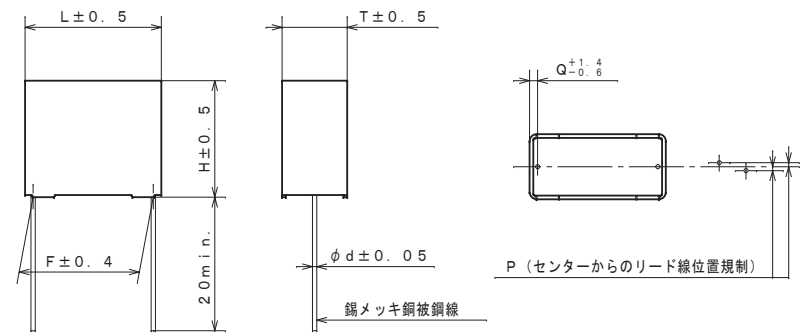
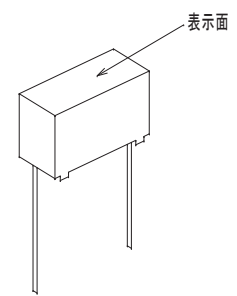
**備考**

\* : IEC 60065 (1998~) 要求事項の IEC 60384-1 の難燃カテゴリーB を満足するもの  
(体積が 1750mm<sup>3</sup> を超えるもの)

**品番呼称方法**



**表示例**



・ F 寸法は、リード線根部での寸法とします。

**包装数量** (1箱あたりの最大量)

| 容量範囲 (μF) | 数量 (個) |
|-----------|--------|
| 1.5       | 400    |
| 2.2       | 200    |

**最小受注数量**

| 容量範囲 (μF) | 数量 (個) |
|-----------|--------|
| 1.5       | 400    |
| 2.2       | 200    |

**改正履歴表**

| 符号 | 年月日        | 改正内容 | 制定者 |
|----|------------|------|-----|
| △  | 2022. 4. 1 | 社名変更 |     |

**仕様**

|          |            |  |
|----------|------------|--|
| 使用条件     | カテゴリ温度範囲   | -40℃ ~ +105℃<br>壁面における自己温度上昇を含む              |
| 構造一般     | 外装<br>素子構造 | (難燃性ケース外装)<br>(難燃性樹脂充填)<br>メタライズドポリプロピレンフィルム |
| 電気的耐電圧性能 | 静電容量       | 左表参照   |
|          | 定格電圧       | 450VDC<br>(85℃以上は1.25%/℃の電圧軽減)               |
|          | 静電容量許容差    | ±5% (J), ±10% (K)                            |
|          | 耐電圧        | 定格電圧×150% for 60s<br>(但し充放電の際は2kΩ以上抵抗を通すこと。) |
| 性能       | 絶縁抵抗       | 10,000MΩ・μF以上 at 20℃<br>- 100VDC for 60s -   |
|          | 誘電正接       | 0.1%以下, at 1kHz, 20℃                         |

仕様書番号 TJ007JJJ

品名 **メタライズドPPフィルムコンデンサ**  
ECWFE 450VDC

製品品番 ECWFE 2W\*\*\*P8  
ECWFE 2W\*\*\*Q8

制定日 2019. 2. 8 設計 女鹿田 参考 管理 加藤 制定 加藤

図名 **製品図**

図番 **J006JJ**