

製品品番	静電容量 μF (*)	寸法								体積 (mm ³)	備考
		L	T	H	F	d	P	Q			
ECWFE2W104 () A	0.10 (104)	13.0	5.0	10.5	10.0	0.6	0±0.8	1.5	683		
" 2W154 () A	0.15 (154)	"	"	"	"	"	"	"	"		
" 2W224 () A	0.22 (224)	"	6.0	12.0	"	"	"	"	936		
" 2W334 () A	0.33 (334)	"	"	"	"	"	"	"	"		
" 2W474 () A	0.47 (474)	17.5	"	11.5	15.0	0.8	"	1.3	1208		
" 2W684 () A	0.68 (684)	"	7.0	12.5	"	"	"	"	1531		
" 2W105 () A	1.0 (105)	"	"	"	"	"	"	△	"		
" 2W155 () A	1.5 (155)	"	10.0	15.5	"	"	"	"	2713	*	
" 2W225 () A	2.2 (225)	"	"	"	"	"	"	△	"	*	
" 2W335 () A	3.3 (335)	26.0	"	17.0	22.5	"	"	1.8	4420	*	
" 2W475 () A	4.7 (475)	"	12.0	19.0	"	"	"	"	5928	*	

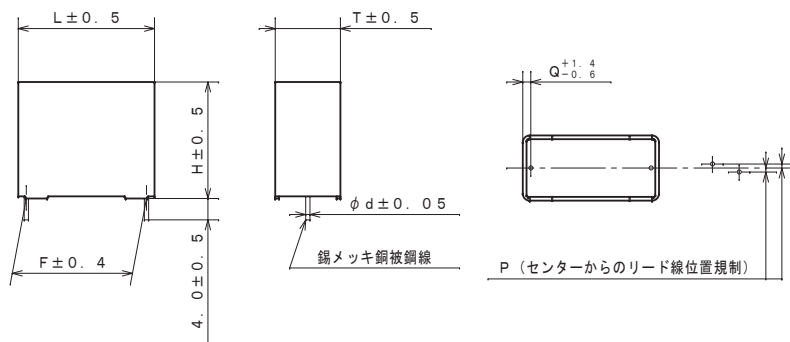
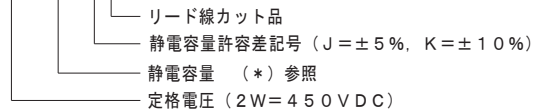
↑ 静電容量許容差記号 (J or K)

備考

* : IEC60065 (1998~) 要求事項のIEC60384-1の難燃カテゴリーBを満足するもの
(体積が1750mm³を超えるもの)

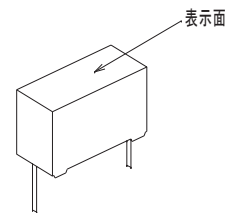
品番呼称方法

ECWFE 2W105JA (450VDC, 1.0μF, ±5%)



・ F寸法は、リード線根部での寸法とします。

表示例



包装数量 (1箱あたりの最大量)

容量範囲 (μF)	数量 (個)
0.1 ~ 0.15	1300
0.22 ~ 1.0	1000
1.5 ~ 2.2	600
3.3	300
4.7	200

最小受注数量

容量範囲 (μF)	数量 (個)
0.1 ~ 1.0	1000
1.5 ~ 2.2	600
3.3	300
4.7	200

改正履歴表

符号	年月日	改正内容	制定者
△	2015. 9. 3	容量追加 (104~475), 社名変更	高田
△	2022. 4. 1	社名変更	

仕様

使用条件	カテゴリ温度範囲	-40℃ ~ +105℃ 壁面における自己温度上昇を含む
構造一般	外装 素子構造	(難燃性ケース外装) (難燃性樹脂充填) メタライズドポリプロピレンフィルム
電気性能	静電容量	左表参照
	定格電圧	450VDC (85℃以上は1.25%/℃の電圧軽減)
	静電容量許容差	±5% (J), ±10% (K)
	耐電圧	定格電圧×150% for 60s (但し充放電の際は2kΩ以上抵抗を通すこと。)
	絶縁抵抗	10,000MΩ・μF以上 at 20℃ △ (但し0.33μF以下は30,000MΩ以上) - 100VDC for 60s -
	誘電正接	0.1%以下, at 1kHz, 20℃

仕様書番号 TD006JJJ

品名 メタライズドPPフィルムコンデンサ
ECWFE 450VDC

製品品番 ECWFE 2W*** () A

制定日 2014. 4. 14 設計 女鹿田 管理 参考 制定 加藤

図名 製品図 図番 B013JJ

製品品番	静電容量 μF (*)	寸法								体積 (mm ³)	備考
		L	T	H	F	d	P	Q			
ECWFE2W104**	0.10 (104)	17.5	5.0	10.5	15.0	0.6	0±0.8	1.25	919		
" 2W154**	0.15 (154)	"	"	"	"	"	"	"	"		
" 2W224**	0.22 (224)	"	"	"	"	"	"	"	"		
" 2W334**	0.33 (334)	"	"	"	"	"	"	"	"		
△ " 2W335**	3.3 (335)	31.0	13.0	23.0	27.5	0.8	"	1.75	9269	*	
△ " 2W475**	4.7 (475)	"	15.5	25.5	"	"	"	"	12253	*	

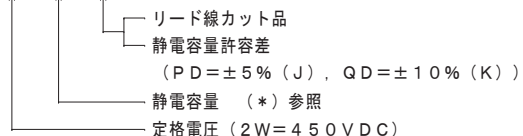
PD=±5% (J)
QD=±10% (K)

備考

* : IEC60065 (1998~) 要求事項のIEC60384-1の難燃カテゴリBを満足するもの
(体積が1750mm³を超えるもの)

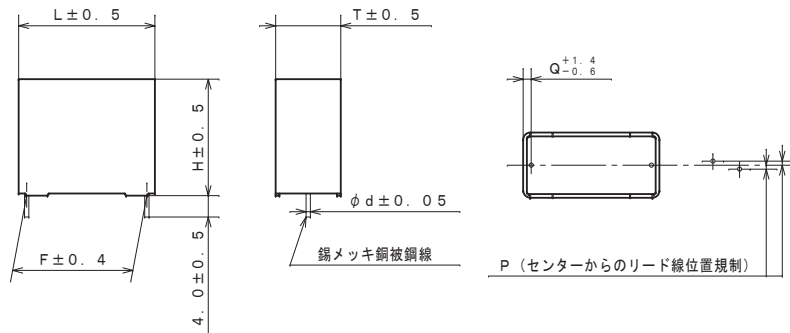
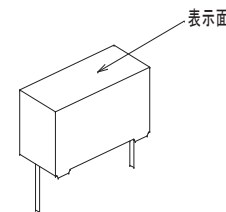
品番呼称方法

ECWFE 2W104PD (450VDC, 0.1μF, ±5%)



表示例

WFE 2W
104 J
製造密番



・F寸法は、リード線根元部での寸法とします。

包装数量 (1箱あたりの最大量)

容量範囲 (μF)	数量 (個)
0.1 ~ 0.33	1300
△ 3.3	200
△ 4.7	100

最小受注数量

容量範囲 (μF)	数量 (個)
0.1 ~ 0.33	1000
△ 3.3	200
△ 4.7	100

改正履歴表

符号	年月日	改正内容	制定者
△	2019. 2. 8	容量追加 (335, 475)	福光
△	2022. 4. 1	社名変更	

仕様

使用条件	カテゴリ温度範囲	-40°C ~ +105°C 壁面における自己温度上昇を含む
構造一般	外装 素子構造	(難燃性ケース外装) (難燃性樹脂充填) メタライズドポリプロピレンフィルム
電気的性質	静電容量	左表参照
	定格電圧	450VDC (85°C以上は1.25%/°Cの電圧軽減)
	静電容量許容差	±5% (J), ±10% (K)
性能	耐電圧	定格電圧×150% for 60s (但し充放電の際は2kΩ以上抵抗を通すこと。)
	絶縁抵抗	△ 10,000MΩ・μF以上 at 20°C (但し0.33μF以下は30,000MΩ以上) - 100VDC for 60s -
	誘電正接	0.1%以下, at 1kHz, 20°C

仕様書番号 TH013JJJ

品名 **メタライズドPPフィルムコンデンサ**
ECWFE 450VDC

製品品番 ECWFE 2W***PD
ECWFE 2W***QD

制定日 2018.12.13 設計 女鹿田 参考 制定 加藤

図名 **製品図**

図番 H015JJ

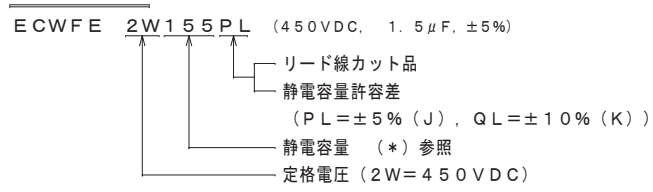
製品品番	静電容量 μF (*)	寸法							体積 (mm ³)	備考
		L	T	H	F	d	P	Q		
ECWFE2W155**	1.5 (155)	31.0	9.0	19.0	27.5	0.8	0±0.8	1.75	5301	*
" 2W225**	2.2 (225)	"	11.0	21.0	"	"	"	"	7161	*

PL=±5% (J)
QL=±10% (K)

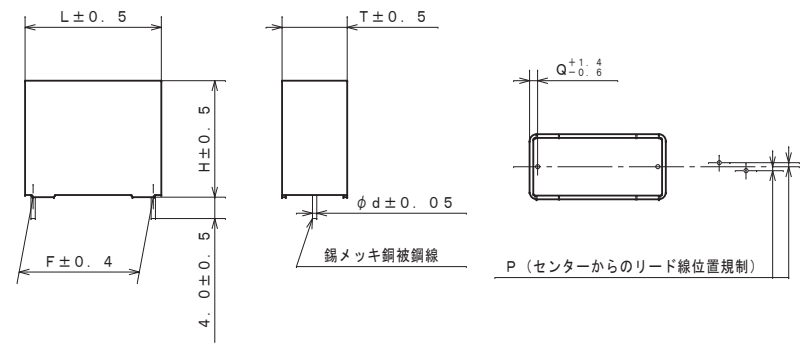
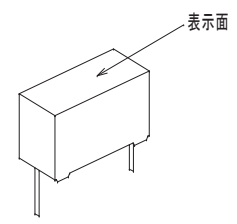
備考

* : IEC60065 (1998~) 要求事項のIEC60384-1の難燃カテゴリーBを満足するもの
(体積が1750mm³を超えるもの)

品番呼称方法



表示例



包装数量 (1箱あたりの最大量)

容量範囲 (μF)	数量 (個)
1.5	300
2.2	200

最小受注数量

容量範囲 (μF)	数量 (個)
1.5	300
2.2	200

改正履歴表

符号	年月日	改正内容	制定者
△	2022. 4. 1	社名変更	

仕様

使用条件	カテゴリ温度範囲	-40℃ ~ +105℃ 壁面における自己温度上昇を含む
構造一般	外装 素子構造	(難燃性ケース外装) (難燃性樹脂充填) メタライズドポリプロピレンフィルム
電気的 性能	静電容量	左表参照
	定格電圧	450VDC (85℃以上は1.25%/℃の電圧軽減)
	静電容量許容差	±5% (J), ±10% (K)
	耐電圧	定格電圧×150% for 60s (但し充放電の際は2kΩ以上抵抗を通すこと。)
性能	絶縁抵抗	10,000MΩ・μF以上 at 20℃ - 100VDC for 60s -
	誘電正接	0.1%以下, at 1kHz, 20℃

仕様書番号 TJ008JJJ

品名 **メタライズドPPフィルムコンデンサ**
ECWFE 450VDC

製品品番 ECWFE 2W***PL
ECWFE 2W***QL

制定日 2019. 2. 8 設計 女鹿田 参考 制定 加藤

図名 **製品図** 図番 **J007JJ**

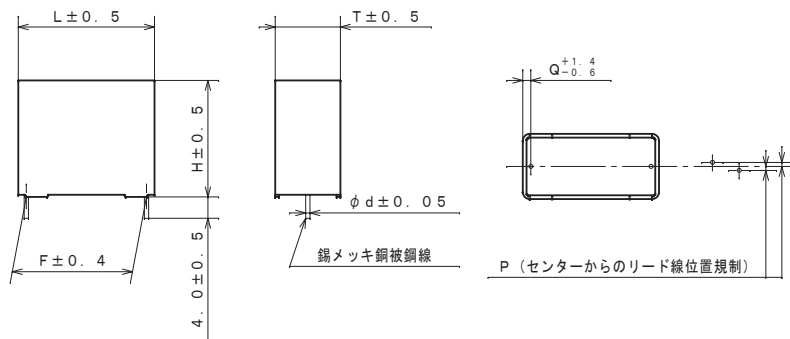
製品品番	静電容量 μF (*)	寸法							体積 (mm^3)	備考
		L	T	H	F	d	P	Q		
ECWFE2W474**	0.47 (474)	13.0	7.0	12.5	10.0	0.6	0±0.8	1.5	1138	

PA=±5% (J)
QA=±10% (K)

品番呼称方法

ECWFE 2W474PA (450VDC, 0.47 μF , ±5%)

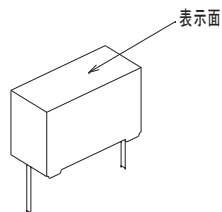
リード線カット品
静電容量許容差記号
(PA=±5% (J), QA=±10% (K))
静電容量 (*) 参照
定格電圧 (2W=450VDC)



・F寸法は、リード線根元部での寸法とします。

表示例

WFE2W
474J
↑
製造密番



包装数量 (1箱あたりの最大量)

容量範囲 (μF)	数量 (個)
0.47	1200

最小受注数量

容量範囲 (μF)	数量 (個)
0.47	1000

改正履歴表

符号	年月日	改正内容	制定者
△	2022. 4. 1	社名変更	

仕様

使用条件	カテゴリ温度範囲	-40℃ ~ +105℃ 壁面における自己温度上昇を含む
構造一般	外装 素子構造	(難燃性ケース外装) (難燃性樹脂充填) メタライズドポリプロピレンフィルム
電気的耐電性能	静電容量	左表参照
	定格電圧	450VDC (85℃以上は1.25%/℃の電圧軽減)
	静電容量許容差	±5% (J), ±10% (K)
	耐電圧	定格電圧×150% for 60s (但し充放電の際は2k Ω 以上抵抗を通すこと。)
絶縁抵抗	絶縁抵抗	10,000 $\Omega \cdot \mu F$ 以上 at 20℃ - 100VDC for 60s -
	誘電正接	0.1%以下, at 1kHz, 20℃

仕様書番号 TEO11JJJ

品名 メタライズドPPフィルムコンデンサ
ECWFE 450VDC

製品品番 ECWFE 2W474PA
ECWFE 2W474QA

制定日 2015. 9. 3 設計 女鹿田 参考 管理 加藤 制定 加藤

図名 製品図 図番 E010JJ