

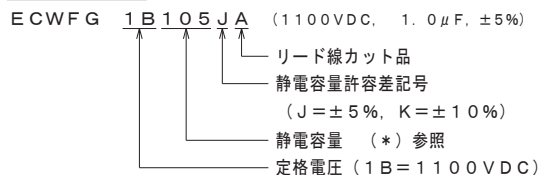
製品品番	静電容量		寸法						体積 (mm ³)	備考	
	μF	(*)	L	T	H	F	d	P			Q
ECWFG1B105()A	1.0	(105)	31.5	10.5	21.0	27.5	0.8	0±1.0	2.0	6946	*
" 1B155()A	1.5	(155)	"	12.0	24.5	"	"	"	"	9261	*
" 1B205()A	2.0	(205)	"	"	"	"	"	"	"	"	*
" 1B225()A	2.2	(225)	"	13.5	28.5	"	"	"	"	12120	*
" 1B305()A	3.0	(305)	"	16.0	29.5	"	"	"	"	14868	*
" 1B335()A	3.3	(335)	"	"	"	"	"	"	"	"	*
" 1B405()A	4.0	(405)	"	17.5	32.5	"	"	"	"	17916	*
" 1B475()A	4.7	(475)	"	18.5	35.0	"	"	"	"	20396	*
" 1B505()A	5.0	(505)	"	"	"	"	"	"	"	"	*

↑ 静電容量許容差記号 (J or K)

備考

* : IEC60065 (1998~) 要求事項のIEC60384-1の難燃カテゴリ-Bを満足するもの
(体積が1750mm³を超えるもの)

品番呼称方法

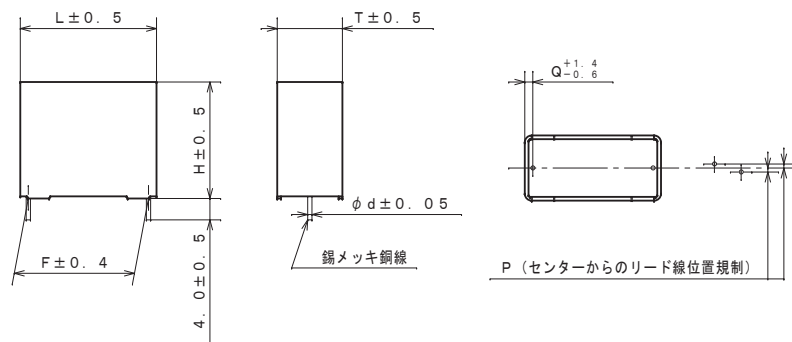
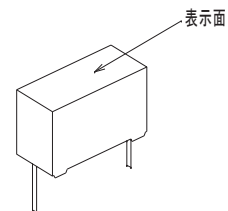


表示例

WFG105J

1B

製造密番



包装数量 (1箱あたりの最大量)

容量範囲 (μF)	数量 (個)
1.0	300
1.5~2.0	250
2.2	150
3.0~5.0	100

最小受注数量

容量範囲 (μF)	数量 (個)
1.0	300
1.5~2.0	250
2.2	150
3.0~5.0	100

改正履歴表

符号	年月日	改正内容	制定者
△	2022. 4. 1	社名変更	

仕様

使用条件	カテゴリ温度範囲	-40℃ ~ +110℃ 壁面における自己温度上昇を含む
構造一般	外装 素子構造	(難燃性ケース外装) (難燃性樹脂充填) メタライズドポリプロピレンフィルム
電気的耐電圧性能	静電容量	左表参照
	定格電圧	1100VDC (85℃以上は1.0%/℃の電圧軽減)
	静電容量許容差	±5% (J), ±10% (K)
絶縁抵抗	耐電圧	定格電圧×150% for 60s (但し充放電の際は2kΩ以上抵抗を通すこと。)
	誘電正接	3,000MΩ・μF以上 at 20℃ - 500VDC for 60s - 0.1%以下, at 1kHz, 20℃

仕様書番号

TJ011JJJ

品名 **メタライズドPPフィルムコンデンサ**
ECWFG 1100VDC

製品品番 ECWFG 1B***()A

制定日 2019. 5. 7 設計 女鹿田 参考 制定 加藤

図名 **製品図** 図番 **J009JJ**