

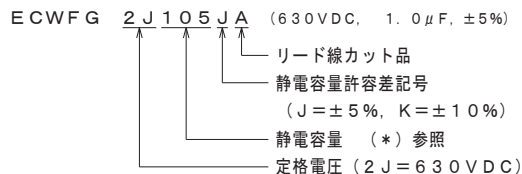
製品品番	静電容量		寸法							体積 (mm <sup>3</sup> )	備考
	μF	(*)	L	T	H	F	d	P	Q		
ECWFG2J105()A	1.0	(105)	31.5	9.5	18.0	27.5	1.0	0±0.8	2.0	5387	*
" 2J155()A	1.5	(155)	"	10.5	21.0	"	"	"	"	6946	*
" 2J225()A	2.2	(225)	"	12.0	24.5	"	"	"	"	9261	*
" 2J305()A	3.0	(305)	"	13.5	28.5	"	"	"	"	12120	*
" 2J475()A	4.7	(475)	"	17.5	32.5	"	"	"	"	17916	*

↑ 静電容量許容差記号 (J or K)

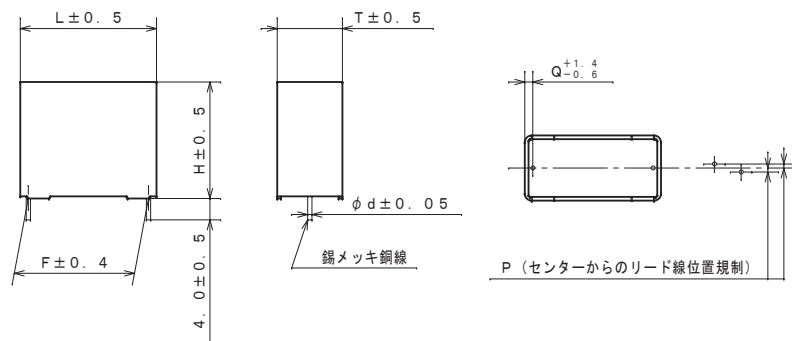
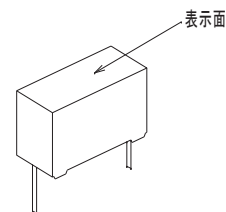
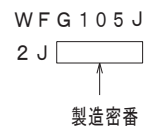
**備考**

\* : IEC60065 (1998~) 要求事項のIEC60384-1の難燃カテゴリーBを満足するもの  
(体積が1750mm<sup>3</sup>を超えるもの)

**品番呼称方法**



**表示例**



・ F寸法は、リード線根元部での寸法とします。

**包装数量** (1箱あたりの最大量)

容量範囲 (μF)	数量 (個)
1.0	350
1.5	300
2.2	250
3.0	150
4.7	100

**最小受注数量**

容量範囲 (μF)	数量 (個)
1.0	350
1.5	300
2.2	250
3.0	150
4.7	100

**改正履歴表**

符号	年月日	改正内容	制定者
△	2022. 4. 1	社名変更	

**仕様**

使用条件	カテゴリ温度範囲	-40℃ ~ +110℃ 壁面における自己温度上昇を含む
構造一般	外装 素子構造	(難燃性ケース外装) (難燃性樹脂充填) メタライズドポリプロピレンフィルム
電気性能	静電容量	左表参照
	定格電圧	630VDC (85℃以上は1.0%/℃の電圧軽減)
	静電容量許容差	±5% (J), ±10% (K)
	耐電圧	定格電圧×150% for 60s (但し充放電の際は2kΩ以上抵抗を通すこと。)
	絶縁抵抗	3,000MΩ・μF以上 at 20℃ - 500VDC for 60s -
	誘電正接	0.1%以下, at 1kHz, 20℃
	仕様書番号	TH004JJJ

品名	メタライズドPPフィルムコンデンサ		
	ECWFG 630VDC		
製品品番	ECWFG 2J***()A		
制定日	2018. 3. 29	設計	管理
図名	製品図	女鹿田	加藤
図番	H005JJ		

製品品番	静電容量 μF ( * )	寸 法							体積 (mm <sup>3</sup> )	備考
		L	T	H	F	d	P	Q		
ECWFG2J105**	1.0 (105)	27.0	10.5	19.0	22.5	1.0	0±0.8	2.25	5387	*
" 2J155**	1.5 (155)	"	12.0	21.0	"	"	"	"	6804	*
" 2J225**	2.2 (225)	"	15.5	24.0	"	"	"	"	10044	*
" 2J305**	3.0 (305)	"	17.5	26.5	"	"	"	"	12521	*

PA=±5% (J)  
QA=±10% (K)

備考

\* : IEC60065 (1998~) 要求事項のIEC60384-1の難燃カテゴリーBを満足するもの  
(体積が1750mm<sup>3</sup>を超えるもの)

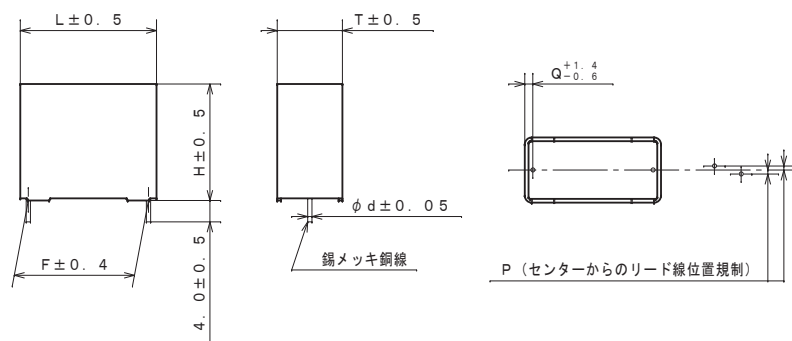
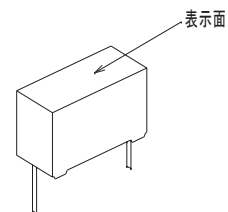
品番呼称方法

ECWFG 2J105PA (630VDC, 1.0μF, ±5%)

↑ リード線カット品  
↑ 静電容量許容差 (PA=±5% (J), QA=±10% (K))  
↑ 静電容量 (\*) 参照  
↑ 定格電圧 (2J=630VDC)

表示例

WFG105J  
2J  
↑  
製造密番



・F寸法は、リード線根部での寸法とします。

包装数量 (1箱あたりの最大量)

容量範囲 (μF)	数量 (個)
1.0	350
1.5	300
2.2	250
3.0	△△150

最小受注数量

容量範囲 (μF)	数量 (個)
1.0	350
1.5	300
2.2	250
3.0	△△150

改正履歴表

符号	年月日	改正内容	制定者
△	2020.12.21	変更: 包装数量 (305:150→200)	加藤 高田
△	2021.2.9	変更: 包装数量 (305:200→150)	
△	2022.4.1	社名変更	

仕様

使用条件	カテゴリ温度範囲	-40℃ ~ +110℃ 壁面における自己温度上昇を含む
構造一般	外装 素子構造	(難燃性ケース外装) (難燃性樹脂充填) メタライズドポリプロピレンフィルム
電気性能	静電容量	左表参照
	定格電圧	630VDC (85℃以上は1.0%/℃の電圧軽減)
	静電容量許容差	±5% (J), ±10% (K)
	耐電圧	定格電圧×150% for 60s (但し充放電の際は2kΩ以上抵抗を通すこと。)
	絶縁抵抗	3,000MΩ・μF以上 at 20℃ - 500VDC for 60s -
	誘電正接	0.1%以下, at 1kHz, 20℃
仕様書番号	TH006JJJ	

品名 メタライズドPPフィルムコンデンサ  
ECWFG 630VDC

製品品番 ECWFG 2J\*\*\*PA  
ECWFG 2J\*\*\*QA

制定日 2018.3.29 設計 女鹿田 管理 吉田 制定 加藤  
図名 製品図 図番 H007JJ