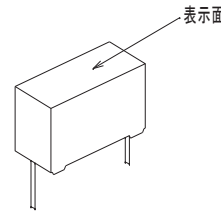


製品番号	静電容量		寸法							体積 (mm <sup>3</sup> )	備考
	μF	(*)	L	T	H	F	d	P	Q		
ECWFG60205JA	2.0	(205)	31.5	8.0	17.0	27.5	0.8	0±1.0	2.0	4284	*
" 60225JA	2.2	(225)	"	"	"	"	"	"	"	"	*
" 60275JA	2.7	(275)	"	9.5	18.0	"	"	"	"	5387	*
" 60305JA	3.0	(305)	"	"	"	"	"	"	"	"	*
" 60335JA	3.3	(335)	"	"	"	"	"	"	"	"	*
" 60355JA	3.5	(355)	"	"	"	"	"	"	"	"	*
" 60395JA	3.9	(395)	"	10.5	21.0	"	"	"	"	6946	*
" 60405JA	4.0	(405)	"	"	"	"	"	"	"	"	*
" 60475JA	4.7	(475)	"	12.0	24.5	"	"	"	"	9261	*
" 60505JA	5.0	(505)	"	"	"	"	"	"	"	"	*
" 60565JA	5.6	(565)	"	"	"	"	"	"	"	"	*
" 60605JA	6.0	(605)	"	"	"	"	"	"	"	"	*
" 60685JA	6.8	(685)	"	"	"	"	"	"	"	"	*
" 60705JA	7.0	(705)	"	13.5	28.5	"	"	"	"	12120	*
" 60755JA	7.5	(755)	"	"	"	"	"	"	"	"	*
" 60805JA	8.0	(805)	"	"	"	"	"	"	"	"	*
" 60825JA	8.2	(825)	"	"	"	"	"	"	"	"	*
" 60905JA	9.0	(905)	"	"	"	"	"	"	"	"	*
" 60106JA	10.0	(106)	"	"	"	"	"	"	"	"	*
" 60126JA	12.0	(126)	"	17.5	32.5	"	"	"	"	17916	*

表示例

WFG 205 J  
600V   
↑  
製造密番



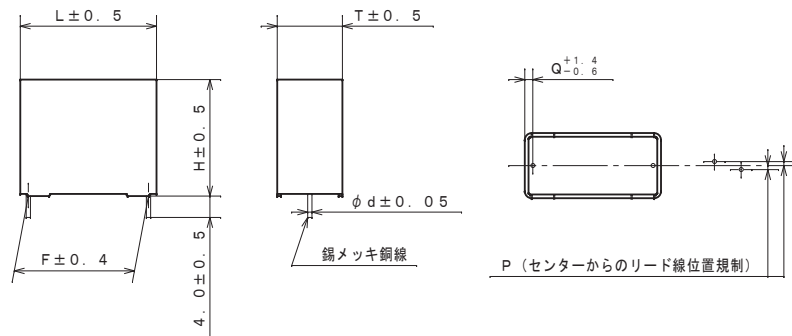
備考

\* : IEC60065 (1998~) 要求事項のIEC60384-1の難燃カテゴリBを満足するもの  
(体積が1750mm<sup>3</sup>を超えるもの)

品番呼称方法

ECWFG 60205JA (600VDC, 2.0μF, ±5%)

↑ ↑ ↑  
リード線カット品  
静電容量許容差記号 (J=±5%)  
静電容量 (\*) 参照  
定格電圧 (60=600VDC)



・F寸法は、リード線根部での寸法とします。

包装数量 (1箱あたりの最大量)

容量範囲 (μF)	数量 (個)
2.0~2.2	400
2.7~3.5	350
3.9~4.0	300
4.7~6.8	250
7.0~10.0	150
12.0	100

最小受注数量

容量範囲 (μF)	数量 (個)
2.0~2.2	400
2.7~3.5	350
3.9~4.0	300
4.7~6.8	250
7.0~10.0	150
12.0	100

改正履歴表

符号	年月日	改正内容	制定者
△	2022. 4. 1	社名変更	

仕様書番号

使用条件	カテゴリ温度範囲	-40℃ ~ +110℃ 壁面における自己温度上昇を含む
構造一般	外装 素子構造	(難燃性ケース外装) (難燃性樹脂充填) メタライズドポリプロピレンフィルム
電気的 性能	静電容量	左表参照
	定格電圧	600VDC (85℃以上は1.0%/℃の電圧軽減)
	静電容量許容差	±5% (J)
	耐電圧	定格電圧×150% for 60s (但し充放電の際は2kΩ以上抵抗を通すこと。)
性能	絶縁抵抗	3,000MΩ・μF以上 at 20℃ - 500VDC for 60s -
	誘電正接	0.1%以下, at 1kHz, 20℃
仕様書番号	TJ024JJJ	

品名	メタライズドPPフィルムコンデンサ ECWFG 600VDC		
製品番号	ECWFG 60***JA		
制定日	2019. 11. 7	設計	管理
図名	製品図	設計者	管理
図番	J022JJ		