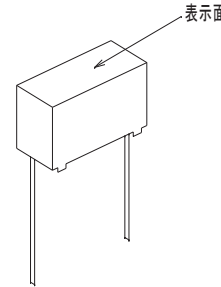


製品番	静電容量 μF (*)	寸 法								体積 (mm ³)	備考
		L	T	H	F	d	P	Q			
ECWFG60205J	2.0 (205)	31.5	8.0	17.0	27.5	0.8	0±1.0	2.0	4284	*	
" 60225J	2.2 (225)	"	"	"	"	"	"	"	"	*	
" 60275J	2.7 (275)	"	9.5	18.0	"	"	"	"	5387	*	
" 60305J	3.0 (305)	"	"	"	"	"	"	"	"	*	
" 60335J	3.3 (335)	"	"	"	"	"	"	"	"	*	
" 60355J	3.5 (355)	"	"	"	"	"	"	"	"	*	
" 60395J	3.9 (395)	"	10.5	21.0	"	"	"	"	6946	*	
" 60405J	4.0 (405)	"	"	"	"	"	"	"	"	*	
" 60475J	4.7 (475)	"	12.0	24.5	"	"	"	"	9261	*	
" 60505J	5.0 (505)	"	"	"	"	"	"	"	"	*	
" 60565J	5.6 (565)	"	"	"	"	"	"	"	"	*	
" 60605J	6.0 (605)	"	"	"	"	"	"	"	"	*	
" 60685J	6.8 (685)	"	"	"	"	"	"	"	"	*	
" 60705J	7.0 (705)	"	13.5	28.5	"	"	"	"	12120	*	
" 60755J	7.5 (755)	"	"	"	"	"	"	"	"	*	
" 60805J	8.0 (805)	"	"	"	"	"	"	"	"	*	
" 60825J	8.2 (825)	"	"	"	"	"	"	"	"	*	
" 60905J	9.0 (905)	"	"	"	"	"	"	"	"	*	
" 60106J	10.0 (106)	"	"	"	"	"	"	"	"	*	
" 60126J	12.0 (126)	"	17.5	32.5	"	"	"	"	17916	*	

表示例

WFG 205 J
600V
↑
製造密番

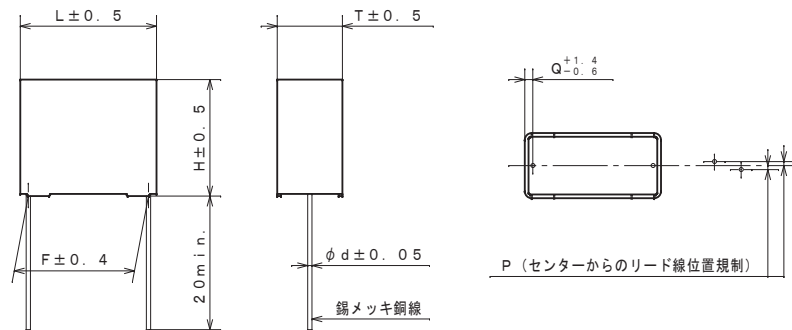


備考

* : IEC60065 (1998~) 要求事項のIEC60384-1の難燃カテゴリBを満足するもの
(体積が1750mm³を超えるもの)

品番呼称方法

ECWFG 60205J (600VDC, 2.0μF, ±5%)
 ↑ ↑ ↑
 静電容量許容差記号 (J=±5%)
 静電容量 (*) 参照
 定格電圧 (60=600VDC)



・F寸法は、リード線根部での寸法とします。

包装数量 (1箱あたりの最大量)

容量範囲 (μF)	数量 (個)
2.0~3.5	400
3.9~4.0	300
4.7~6.8	200
7.0~12.0	150

最小受注数量

容量範囲 (μF)	数量 (個)
2.0~3.5	400
3.9~4.0	300
4.7~6.8	200
7.0~12.0	150

改正履歴表

符号	年月日	改正内容	制定者
△	2022. 4. 1	社名変更	

仕様

使用条件	カテゴリ温度範囲	-40℃ ~ +110℃ 壁面における自己温度上昇を含む
構造一般	外装 素子構造	(難燃性ケース外装) (難燃性樹脂充填) メタライズドポリプロピレンフィルム
電気的 性能	静電容量	左表参照
	定格電圧	600VDC (85℃以上は1.0%/℃の電圧軽減)
	静電容量許容差	±5% (J)
	耐電圧	定格電圧×150% for 60s (但し充放電の際は2kΩ以上抵抗を通すこと。)
	絶縁抵抗	3,000MΩ・μF以上 at 20℃ - 500VDC for 60s -
	誘電正接	0.1%以下, at 1kHz, 20℃

仕様書番号 TJ023JJJ

品名
メタライズドPPフィルムコンデンサ
ECWFG 600VDC

製品番
ECWFG 60***J

制定日 2019. 11. 7 設計 女鹿田 参考 管理 吉田 制定 加藤
図名 製品図 図番 J021JJ