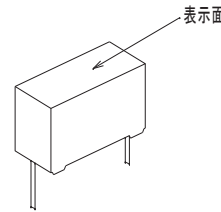


製品品番	静電容量 μF (*)	寸法								体積 (mm ³)	備考
		L	T	H	F	d	P	Q			
ECWFG80205JA	2.0 (205)	31.5	10.5	21.0	27.5	0.8	0±1.0	2.0	6946	*	
" 80225JA	2.2 (225)	"	"	"	"	"	"	"	"	*	
" 80275JA	2.7 (275)	"	12.0	24.5	"	"	"	"	9261	*	
" 80305JA	3.0 (305)	"	"	"	"	"	"	"	"	*	
" 80335JA	3.3 (335)	"	"	"	"	"	"	"	"	*	
" 80355JA	3.5 (355)	"	13.5	28.5	"	"	"	"	12120	*	
" 80395JA	3.9 (395)	"	"	"	"	"	"	"	"	*	
" 80405JA	4.0 (405)	"	"	"	"	"	"	"	"	*	
" 80475JA	4.7 (475)	"	"	"	"	"	"	"	"	*	
" 80505JA	5.0 (505)	"	16.0	29.5	"	"	"	"	14868	*	
" 80565JA	5.6 (565)	"	"	"	"	"	"	"	"	*	
" 80605JA	6.0 (605)	"	"	"	"	"	"	"	"	*	
" 80685JA	6.8 (685)	"	17.5	32.5	"	"	"	"	17916	*	
" 80705JA	7.0 (705)	"	"	"	"	"	"	"	"	*	
" 80755JA	7.5 (755)	"	"	"	"	"	"	"	"	*	
" 80805JA	8.0 (805)	"	"	"	"	"	"	"	"	*	

表示例

WFG 205 J
800V



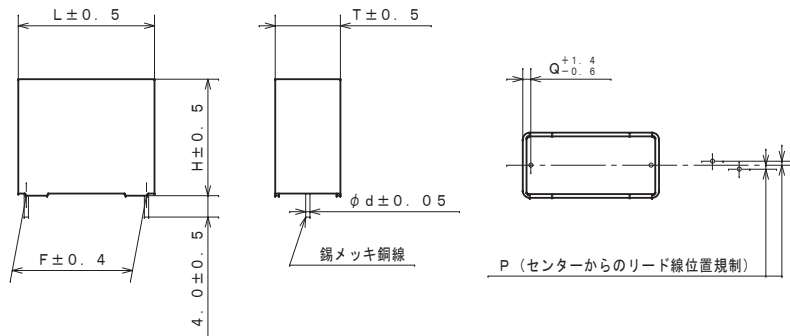
備考

* : IEC60065 (1998~) 要求事項のIEC60384-1の難燃カテゴリBを満足するもの
(体積が1750mm³を超えるもの)

品番呼称方法

ECWFG 80205JA (800VDC, 2.0μF, ±5%)

↑ リード線カット品
↑ 静電容量許容差記号 (J=±5%)
↑ 静電容量 (*) 参照
↑ 定格電圧 (80=800VDC)



・F寸法は、リード線根部での寸法とします。

包装数量 (1箱あたりの最大量)

容量範囲 (μF)	数量 (個)
2.0~2.2	300
2.7~3.3	250
3.5~4.7	150
5.0~8.0	100

最小受注数量

容量範囲 (μF)	数量 (個)
2.0~2.2	300
2.7~3.3	250
3.5~4.7	150
5.0~8.0	100

改正履歴表

符号	年月日	改正内容	制定者
△	2022. 4. 1	社名変更	

仕様書番号

使用条件	カテゴリ温度範囲	-40℃ ~ +110℃ 壁面における自己温度上昇を含む
構造一般	外装 素子構造	(難燃性ケース外装) (難燃性樹脂充填) メタライズドポリプロピレンフィルム
電気的	静電容量	左表参照
	定格電圧	800VDC (85℃以上は1.0%/℃の電圧軽減)
	静電容量許容差	±5% (J)
性能	耐電圧	定格電圧×150% for 60s (但し充放電の際は2kΩ以上抵抗を通すこと。)
	絶縁抵抗	3,000MΩ・μF以上 at 20℃ - 500VDC for 60s -
誘電正接		0.1%以下, at 1kHz, 20℃
仕様書番号	TJ022JJJ	

品名	メタライズドPPフィルムコンデンサ		
	ECWFG 800VDC		
製品品番	ECWFG 80***JA		
制定日	2019. 11. 7	設計	管理
図名	製品図	設計者	制定者
図番	J020JJ		