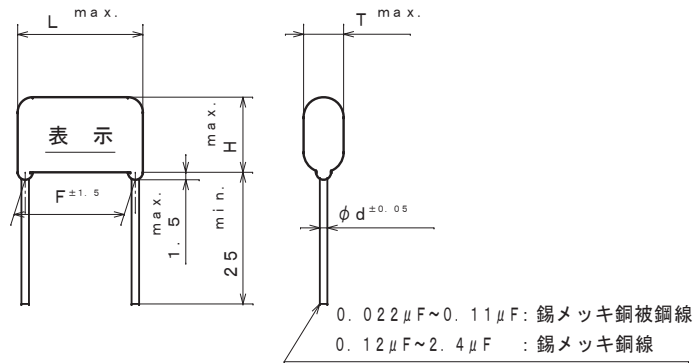
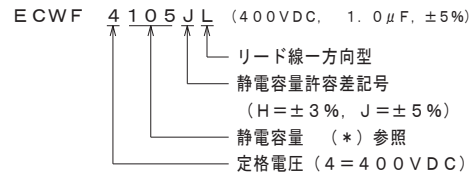


製品品番	静電容量 μF (*)	寸法				
		L	T	H	F	d
ECWF4223 ( ) L	0.022 (223)	12.5	5.8	8.6	10.0	0.6
" 4243 ( ) L	0.024 (243)	"	6.0	8.8	"	"
" 4273 ( ) L	0.027 (273)	"	6.2	9.0	"	"
" 4303 ( ) L	0.03 (303)	"	6.4	9.3	"	"
" 4333 ( ) L	0.033 (333)	"	6.7	9.5	"	"
" 4363 ( ) L	0.036 (363)	"	5.7	8.4	"	"
" 4393 ( ) L	0.039 (393)	"	5.8	8.6	"	"
" 4433 ( ) L	0.043 (433)	"	6.0	8.8	"	"
" 4473 ( ) L	0.047 (473)	"	6.2	9.0	"	"
" 4513 ( ) L	0.051 (513)	"	6.4	9.2	"	"
" 4563 ( ) L	0.056 (563)	"	6.6	9.4	"	"
" 4623 ( ) L	0.062 (623)	13.0	6.8	9.6	"	0.8
" 4683 ( ) L	0.068 (683)	"	7.0	9.9	"	"
" 4753 ( ) L	0.075 (753)	"	7.3	10.1	"	"
" 4823 ( ) L	0.082 (823)	"	7.5	10.4	"	"
" 4913 ( ) L	0.091 (913)	"	7.8	10.7	"	"
" 4104 ( ) L	0.1 (104)	15.5	6.5	11.0	12.5	"
" 4114 ( ) L	0.11 (114)	"	6.8	11.3	"	"
" 4124 ( ) L	0.12 (124)	"	7.0	11.5	"	"
" 4134 ( ) L	0.13 (134)	"	7.2	11.8	"	"
" 4154 ( ) L	0.15 (154)	"	7.6	12.2	"	"
" 4164 ( ) L	0.16 (164)	"	7.8	12.4	"	"
" 4184 ( ) L	0.18 (184)	"	8.2	12.8	"	"
" 4204 ( ) L	0.2 (204)	"	8.6	13.3	"	"
" 4224 ( ) L	0.22 (224)	"	9.0	13.6	"	"
" 4244 ( ) L	0.24 (244)	18.0	8.3	13.0	15.0	"
" 4274 ( ) L	0.27 (274)	"	8.8	13.4	"	"
" 4304 ( ) L	0.3 (304)	"	9.2	13.9	"	"
" 4334 ( ) L	0.33 (334)	"	9.6	14.3	"	"
" 4364 ( ) L	0.36 (364)	"	9.9	14.7	"	"
" 4394 ( ) L	0.39 (394)	"	10.3	15.1	"	"
" 4434 ( ) L	0.43 (434)	"	10.7	15.6	"	"
" 4474 ( ) L	0.47 (474)	"	11.2	16.1	"	"
" 4514 ( ) L	0.51 (514)	20.5	10.3	16.8	17.5	"
" 4564 ( ) L	0.56 (564)	"	10.7	17.3	"	"
" 4624 ( ) L	0.62 (624)	"	11.3	17.9	"	"
" 4684 ( ) L	0.68 (684)	"	11.8	18.5	"	"
" 4754 ( ) L	0.75 (754)	"	12.3	19.1	"	"
" 4824 ( ) L	0.82 (824)	23.0	11.8	18.5	20.0	"
" 4914 ( ) L	0.91 (914)	"	12.4	19.2	"	"
" 4105 ( ) L	1.0 (105)	"	13.0	19.8	"	"
" 4115 ( ) L	1.1 (115)	"	13.6	20.5	"	"
" 4125 ( ) L	1.2 (125)	28.0	12.3	19.1	25.0	"
" 4135 ( ) L	1.3 (135)	"	12.8	19.6	"	"
" 4155 ( ) L	1.5 (155)	"	13.7	20.7	"	"
" 4165 ( ) L	1.6 (165)	"	14.2	21.2	"	"
" 4185 ( ) L	1.8 (185)	"	15.2	22.2	"	"
" 4205 ( ) L	2.0 (205)	"	16.0	23.1	"	"
" 4225 ( ) L	2.2 (225)	"	16.8	24.0	"	"
" 4245 ( ) L	2.4 (245)	"	17.5	24.8	"	"

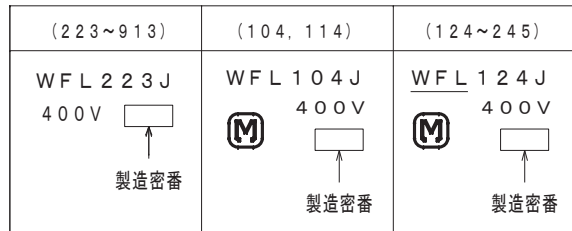


・ F寸法は、リード線根部での寸法とします。

品番呼称方法



表示例



※WFLの下にアンダーラインのあるものはリード線が銅線、  
ないものは銅被銅線であることを表す

改正履歴表			
符号	年月日	改正内容	制定者
△	2005. 4. 1	社名変更	長岡
△	2006. 4. 1	社名変更	長岡
△	2008. 4. 1	社名変更	長岡
△	2012. 4. 1	社名変更	長岡
△	2013. 4. 1	社名変更	福光
△	2015. 4. 1	社名変更	高田
△	2022. 4. 1	社名変更	
仕 様			
使用条件	カテゴリ温度範囲	-40℃ ~ +105℃ 壁面における自己温度上昇を含む	
構造一般	外装	難燃性エポキシ樹脂外装	
	素子構造	メタライズドポリプロピレンフィルム	
電気性能	静電容量	左表参照	
	定格電圧	400VDC	
	静電容量許容差	±3% (H), ±5% (J)	
	耐電圧	定格電圧×150% for 60s (但し充放電の際は2kΩ以上抵抗を通すこと。)	
絶縁性能	絶縁抵抗	3,000MΩ・μF at 20℃ (但し0.33μF以下は9,000MΩ以上) - 100VDC for 60s -	
	誘電正接	0.05%以下, at 1kHz, 20℃	
仕様書番号	T3010JJJ		
品名	高周波用メタライズドコンデンサ ECWF 400VDC (L)		
製品品番	ECWF 4*** ( ) L		
制定日	2003. 2. 3	設計	管理
図名	製品図	設計者	管理
図番	3010JJ		