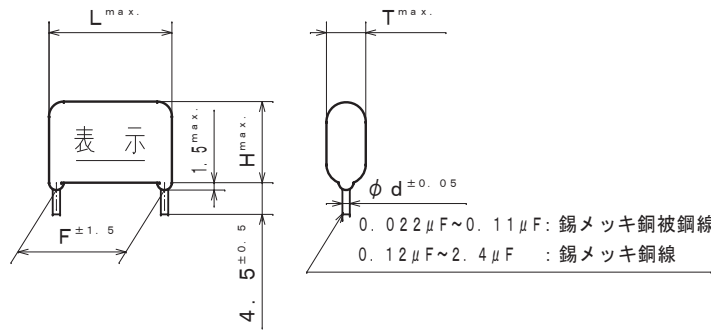
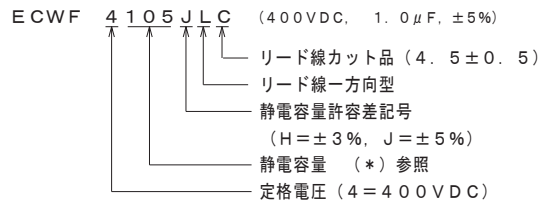


製品品番	静電容量 μF (*)	寸法					表示 スタイル
		L	T	H	F	d	
ECWF4223 () LC	0.022 (223)	12.5	5.8	8.6	10.0	0.6	1
" 4243 () LC	0.024 (243)	"	6.0	8.8	"	"	"
" 4273 () LC	0.027 (273)	"	6.2	9.0	"	"	"
" 4303 () LC	0.03 (303)	"	6.4	9.3	"	"	"
" 4333 () LC	0.033 (333)	"	6.7	9.5	"	"	"
" 4363 () LC	0.036 (363)	"	5.7	8.4	"	"	"
" 4393 () LC	0.039 (393)	"	5.8	8.6	"	"	"
" 4433 () LC	0.043 (433)	"	6.0	8.8	"	"	"
" 4473 () LC	0.047 (473)	"	6.2	9.0	"	"	"
" 4513 () LC	0.051 (513)	"	6.4	9.2	"	"	"
" 4563 () LC	0.056 (563)	"	6.6	9.4	"	"	"
" 4623 () LC	0.062 (623)	13.0	6.8	9.6	"	0.8	"
" 4683 () LC	0.068 (683)	"	7.0	9.9	"	"	"
" 4753 () LC	0.075 (753)	"	7.3	10.1	"	"	"
" 4823 () LC	0.082 (823)	"	7.5	10.4	"	"	"
" 4913 () LC	0.091 (913)	"	7.8	10.7	"	"	"
" 4104 () LC	0.1 (104)	15.5	6.5	11.0	12.5	"	2
" 4114 () LC	0.11 (114)	"	6.8	11.3	"	"	"
" 4124 () LC	0.12 (124)	"	7.0	11.5	"	"	3
" 4134 () LC	0.13 (134)	"	7.2	11.8	"	"	"
" 4154 () LC	0.15 (154)	"	7.6	12.2	"	"	"
" 4164 () LC	0.16 (164)	"	7.8	12.4	"	"	"
" 4184 () LC	0.18 (184)	"	8.2	12.8	"	"	"
" 4204 () LC	0.2 (204)	"	8.6	13.3	"	"	"
" 4224 () LC	0.22 (224)	"	9.0	13.6	"	"	"
" 4244 () LC	0.24 (244)	18.0	8.3	13.0	15.0	"	"
" 4274 () LC	0.27 (274)	"	8.8	13.4	"	"	"
" 4304 () LC	0.3 (304)	"	9.2	13.9	"	"	"
" 4334 () LC	0.33 (334)	"	9.6	14.3	"	"	"
" 4364 () LC	0.36 (364)	"	9.9	14.7	"	"	"
" 4394 () LC	0.39 (394)	"	10.3	15.1	"	"	"
" 4434 () LC	0.43 (434)	"	10.7	15.6	"	"	"
" 4474 () LC	0.47 (474)	"	11.2	16.1	"	"	"
" 4514 () LC	0.51 (514)	20.5	10.3	16.8	17.5	"	"
" 4564 () LC	0.56 (564)	"	10.7	17.3	"	"	"
" 4624 () LC	0.62 (624)	"	11.3	17.9	"	"	"
" 4684 () LC	0.68 (684)	"	11.8	18.5	"	"	"
" 4754 () LC	0.75 (754)	"	12.3	19.1	"	"	"
" 4824 () LC	0.82 (824)	23.0	11.8	18.5	20.0	"	"
" 4914 () LC	0.91 (914)	"	12.4	19.2	"	"	"
" 4105 () LC	1.0 (105)	"	13.0	19.8	"	"	"
" 4115 () LC	1.1 (115)	"	13.6	20.5	"	"	"
" 4125 () LC	1.2 (125)	28.0	12.3	19.1	25.0	"	"
" 4135 () LC	1.3 (135)	"	12.8	19.6	"	"	"
" 4155 () LC	1.5 (155)	"	13.7	20.7	"	"	"
" 4165 () LC	1.6 (165)	"	14.2	21.2	"	"	"
" 4185 () LC	1.8 (185)	"	15.2	22.2	"	"	"
" 4205 () LC	2.0 (205)	"	16.0	23.1	"	"	"
" 4225 () LC	2.2 (225)	"	16.8	24.0	"	"	"
" 4245 () LC	2.4 (245)	"	17.5	24.8	"	"	"

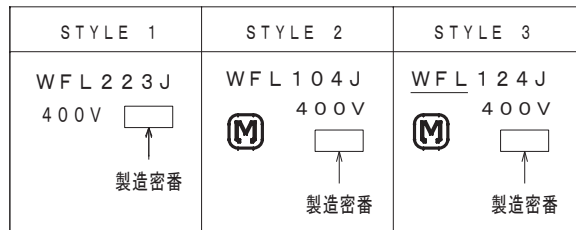


・ F寸法は、リード線根元部での寸法とします。

品番呼称方法



表示例



※WFLの下にアンダーラインのあるものはリード線が銅線、
ないものは銅被銅線であることを表す

改正履歴表			
符号	年月日	改正内容	制定者
△	2005. 4. 1	社名変更	長岡
△	2006. 4. 1	社名変更	長岡
△	2008. 4. 1	社名変更	長岡
△	2012. 4. 1	社名変更	長岡
△	2013. 4. 1	社名変更	福光
△	2015. 4. 1	社名変更	高田
△	2022. 4. 1	社名変更	

仕様		様	
使用条件	カテゴリ温度範囲	-40℃ ~ +105℃ 壁面における自己温度上昇を含む	
構造一般	外装	難燃性エポキシ樹脂外装	
	素子構造	メタライズドポリプロピレンフィルム	
電気的	静電容量	左表参照	
	定格電圧	400VDC	
性能	静電容量許容差	±3% (H), ±5% (J)	
	耐電圧	定格電圧×150% for 60s (但し充放電の際は2kΩ以上抵抗を通すこと。)	
	絶縁抵抗	3,000MΩ・μF at 20℃ (但し0.33μF以下は9,000MΩ以上) - 100VDC for 60s -	
	誘電正接	0.05%以下, at 1kHz, 20℃	
仕様書番号		T4053JJJ	

品名	高周波用メタライズドコンデンサ ECWF 400VDC (L)		
製品品番	ECWF 4*** () LC		
制定日	2004年 8月 3日	設計	管理
図名	製品図	設計者	加藤
図番	4096JJ		