

製品品番	静電容量 μF (*)	寸法					
		※L	※T	※H	※H ₁	※d	
ECWF4223R () L	0.022 (223)	12.5	5.8	8.6	30.6	0.6	
〃 4243R () L	0.024 (243)	〃	6.0	8.8	30.8	〃	
〃 4273R () L	0.027 (273)	〃	6.2	9.0	31.0	〃	
〃 4303R () L	0.03 (303)	〃	6.4	9.3	31.3	〃	
〃 4333R () L	0.033 (333)	〃	6.7	9.5	31.5	〃	
〃 4363R () L	0.036 (363)	〃	5.7	8.4	30.4	〃	
〃 4393R () L	0.039 (393)	〃	5.8	8.6	30.6	〃	
〃 4433R () L	0.043 (433)	〃	6.0	8.8	30.8	〃	
〃 4473R () L	0.047 (473)	〃	6.2	9.0	31.0	〃	
〃 4513R () L	0.051 (513)	〃	6.4	9.2	31.2	〃	
〃 4563R () L	0.056 (563)	〃	6.6	9.4	31.4	〃	
〃 4623R () L	0.062 (623)	13.0	6.8	9.6	31.6	0.8	
〃 4683R () L	0.068 (683)	〃	7.0	9.9	31.9	〃	
〃 4753R () L	0.075 (753)	〃	7.3	10.1	32.1	〃	
〃 4823R () L	0.082 (823)	〃	7.5	10.4	32.4	〃	
〃 4913R () L	0.091 (913)	〃	7.8	10.7	32.7	〃	

品番呼称方法

ECWF4223RJL (400VDC, 0.022μF, ±5%)

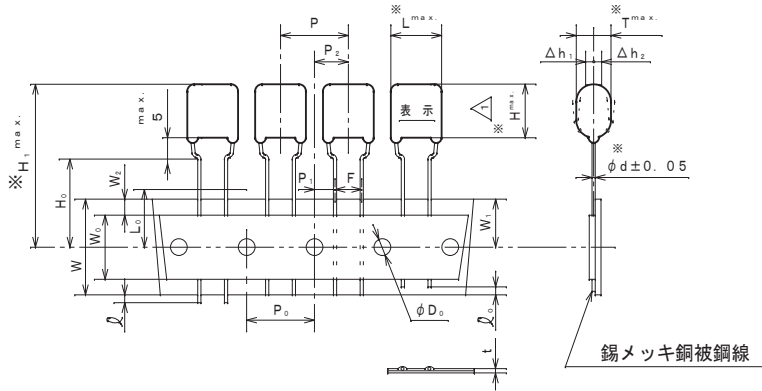
↑ リード線一方向型
↑ 静電容量許容差 (H=±3%, J=±5%)
↑ ツツラ フォーミングテーピング品
↑ 静電容量(*)参照
↑ 定格電圧(4=400VDC)

表示例

WFL223J
400V

↑
製造密番

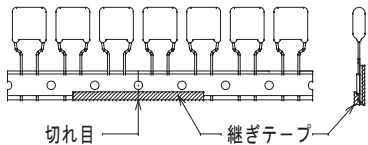
外形寸法及びテーピング寸法 (※印寸法は左記寸法表による。)



呼称	記号	寸法	備考
ボディピッチ	P	15.0 ±1.0	ボディの傾き含む。
送り穴ピッチ	P ₀	15.0 ±0.2	
送り穴位置ずれ	P ₁	3.75 ±0.5	
〃	P ₂	7.5 ±1.3	リード線の曲がりによる倒れも含む。
リード線幅	F	7.5 ±0.2	
ボディ倒れ	Δh _{1,2}	0~2.0	リード線の曲がりによる倒れも含む。
テープ幅	W	18.0 ±0.5	
貼り付けテープ幅	W ₀	12.5 以上	テープがはみ出さないこと。
送り穴位置ずれ	W ₁	9.0 ±0.5	
貼り付けテープずれ	W ₂	0~3.0	
リード線クリンチ高さ	H ₀	16.0 ^{+0.5} ₀	
リード線はみ出し	φ	0 以下	
リード線引き込み	φ ₀	7.0 以下	
送り穴径	φD ₀	4.0 ±0.2	
テープ厚さ	t	0.7 ±0.2	
不良品カット位置	L	11.0 以下	

注意事項

- 注1. 不良品カットによる2個連続欠けはないものとする。
- 注2. テープの継ぎ方, ずれの規定は下記に示す通りとする。
- 注3. 表示の方向は特に問わないこと。
(前面, 裏面, 前面裏面混在等は許容すること。)
- 注4. テープの接着力は3.92N (400gf) / 25mm以上とする。
- 注5. テーピング初め及び終りのリーダー部は3ピッチ以上とする。

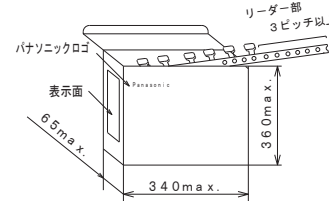


横ずれはP₀寸法にさしつかえないようにする。
継ぎテープは裏側に貼り付け, 下の部分を表に折り返すこと。

包装仕様

1. パッキングケース ツツラ
2. 包装数量

容量範囲 (μF)	数量 (個)
0.022, 0.024	1100
0.036~0.043	
0.027, 0.03	1000
0.047~0.056	
0.033	900
0.062~0.075	
0.082, 0.091	800



3. 取扱い注意事項

- 1) 1パックには, 1品種のみ包装とする。
- 2) 保管の際は, 横積み (パナソニックロゴ面を上側) とする。
(但し5段以下)
---パック内での荷くずれ, リード線変形等の防止の為---
- 3) パックの取扱いはていねいにし, 放り投げ等は, 避けて下さい。

改正履歴表

符号	年月日	改正内容	制定者
△	2005. 4. 1	社名変更	長岡
△	2006. 4. 1	社名変更	長岡
△	2008. 4. 1	社名変更	長岡
△	2012. 4. 1	社名変更	長岡
△	2013. 4. 1	社名変更	福光
△	2015. 4. 1	社名変更	高田
△	2022. 4. 1	社名変更	

仕様

使用条件	カテゴリ温度範囲	-40℃ ~ +105℃ 壁面における自己温度上昇を含む
構造一般	外装	難燃性エポキシ樹脂外装
	素子構造	メタライズドポリプロピレンフィルム
電気的耐電圧性能	静電容量	左表参照
	定格電圧	400VDC
	静電容量許容差	±3% (H), ±5% (J)
絶縁抵抗	耐電圧	定格電圧×150% for 60s (但し充放電の際は2kΩ以上抵抗を通すこと。)
	絶縁抵抗	9000MΩ以上 at 20℃ - 100VDC for 60s -
	誘電正接	0.05%以下, at 1kHz, 20℃
仕様書番号		T3013JJJ

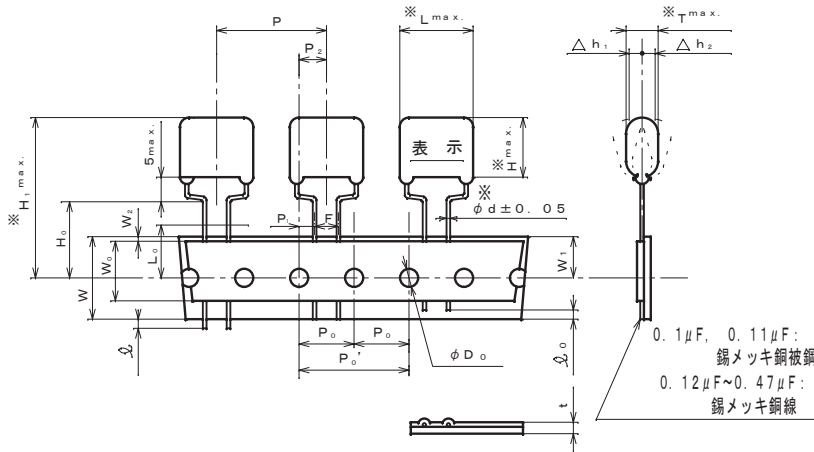
品名 高周波用メタライズドコンデンサ
ECWF 400VDC (L)

製品品番 ECWF 4***R () L

制定日 2003. 2. 3 設計 女鹿田 管理 吉田 制 加藤
図名 製品図 図番 3013JJ

製品品番	静電容量 μF (※)	寸法				
		※L	※T	※H	※H ₁	※d
ECWF4104R () L	0.1 (104)	15.5	6.5	11.0	33.0	0.8
〃 4114R () L	0.11 (114)	〃	6.8	11.3	33.3	〃
〃 4124R () L	0.12 (124)	〃	7.0	11.5	33.5	〃
〃 4134R () L	0.13 (134)	〃	7.2	11.8	33.8	〃
〃 4154R () L	0.15 (154)	〃	7.6	12.2	34.2	〃
〃 4164R () L	0.16 (164)	〃	7.8	12.4	34.4	〃
〃 4184R () L	0.18 (184)	〃	8.2	12.8	34.8	〃
〃 4204R () L	0.2 (204)	〃	8.6	13.3	35.3	〃
〃 4224R () L	0.22 (224)	〃	9.0	13.6	35.6	〃
〃 4244R () L	0.24 (244)	18.0	8.3	13.0	35.0	〃
〃 4274R () L	0.27 (274)	〃	8.8	13.4	35.4	〃
〃 4304R () L	0.3 (304)	〃	9.2	13.9	35.9	〃
〃 4334R () L	0.33 (334)	〃	9.6	14.3	36.3	〃
〃 4364R () L	0.36 (364)	〃	9.9	14.7	36.7	〃
〃 4394R () L	0.39 (394)	〃	10.3	15.1	37.1	〃
〃 4434R () L	0.43 (434)	〃	10.7	15.6	37.6	〃
〃 4474R () L	0.47 (474)	〃	11.2	16.1	38.1	〃

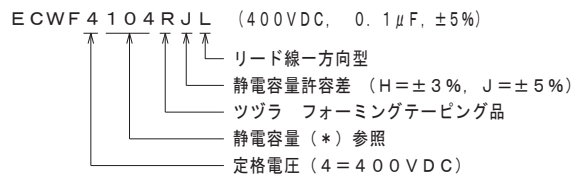
外形寸法及びテーピング寸法図 (※印は左記寸法一覧表による。)



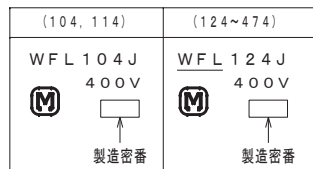
改正履歴表			
符号	年月日	改正内容	制定者
△	2005. 4. 1	社名変更	長岡
△	2006. 4. 1	社名変更	長岡
△	2008. 4. 1	社名変更	長岡
△	2012. 4. 1	社名変更	長岡
△	2013. 4. 1	社名変更	福光
△	2015. 4. 1	社名変更	高田
△	2022. 4. 1	社名変更	

仕様		仕様	
使用条件	カテゴリ温度範囲	-40℃ ~ +105℃ 壁面における自己温度上昇を含む	
構造一般	外装	難燃性エポキシ樹脂外装	
	素子構造	メタライズドポリプロピレンフィルム	
電気的	静電容量	左表参照	
	定格電圧	400VDC	
性能	静電容量許容差	±3% (H), ±5% (J)	
	耐電圧	定格電圧×150% for 60s (但し充放電の際は2kΩ以上抵抗を通すこと。)	
性能	絶縁抵抗	3,000MΩ・μF at 20℃ (但し0.33μF以下は9,000MΩ以上) - 100VDC for 60s -	
	誘電正接	0.05%以下, at 1kHz, 20℃	
仕様書番号	T3013JJJ		

品番呼称方法



表示例

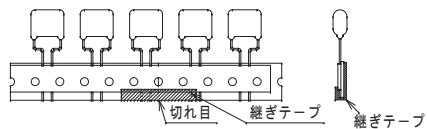


※WFLの下にアンダーラインのあるものはリード線が銅線、ないものは鋼被銅線であることを表す

呼称	記号	寸法	備考
ボディピッチ	P	30.0±1.0	ボディの傾き含む。
送り穴ピッチ	P ₀ '	30.0±0.2	
〃	P ₀	15.0±0.2	
送り穴位置ずれ	P ₁	3.75±0.5	
〃	P ₂	7.5±1.3	リード線の曲がりによる倒れも含む。
リード線幅	F	7.5±0.8	
ボディ倒れ	Δh _{1,2}	0~2.0	リード線の曲がりによる倒れも含む。
テープ幅	W	18.0±0.5	
貼り付けテープ幅	W ₀	12.5以上	テープがはみ出さないこと。
送り穴位置ずれ	W ₁	9.0±0.5	
貼り付けテープずれ	W ₂	0~3.0	
リードクリンチ高さ	H ₀	16.0 ^{+1.0} ₀	測定位置はクリンチの下とする。
リード線はみ出し	ℓ	0以下	
リード線引込み	ℓ ₀	7.0以下	
送り穴径	φD ₀	4.0±0.2	
テープ厚さ	t	0.7±0.2	
不良品カット位置	L ₀	11.0以下	

注意事項

- 注1. 不良品カットによる2個連続欠けはないものとする。
- 注2. テープの継ぎ方, ずれの規定は下記に示す通りとする。



横ずれはP₀寸法にさしつかえないようにする。

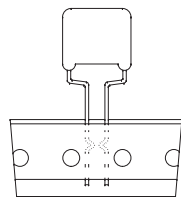
継ぎテープは裏側に貼り付け, 下の部分を表に折り返すこと。

注3. 表示の方向は特に問わないこと。

(前面, 裏面, 前面裏面混在等は許容すること。)

注4. テープの接着力は3.92N (400gf) / 25mm以上とする。

- 注5. テーピング初め及び終りのリーダー部は3ピッチ以上とする。
- 注6. 貼り付けテープ内のリード線加工は下図に示す通りとする。



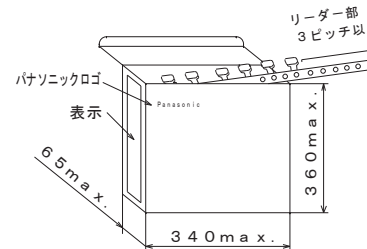
包装仕様

- パッキングケース ツツラ
- 包装数量

容量範囲 (μF)	数量 (個)
0.1	500
0.11~0.18	400
0.2~0.43	300
0.47	200

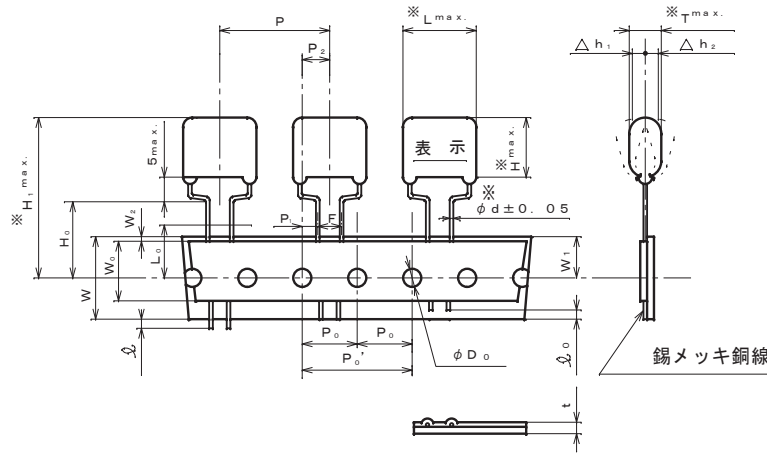
3. 取扱い注意事項

- 1パックには, 1品種のみ包装とする。
- 保管の際は, 横積み (パナソニックロゴ面を上側) とする。(但し5段以下)
--パック内での荷くずれ, リード線変形等の防止の為
- 3) パックの取扱いはていねいにし, 放り投げ等は, 避けて下さい。



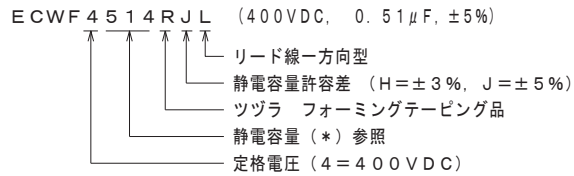
品名	高周波用メタライズドコンデンサ ECWF 400VDC (L)		
製品品番	ECWF 4***R () L		
制定日	2003. 2. 3	設計	管理
図名	製品図	設計者	管理
図番	3014JJ	設計者	管理

外形寸法及びテーピング寸法図 (※印は左記寸法一覧表による。)



製品品番	静電容量 μF (*)	寸 法				
		※ L	※ T	※ H	※ H ₁	※ d
ECWF4514R () L	0.51 (514)	20.5	10.3	16.8	38.8	0.8
" 4564R () L	0.56 (564)	"	10.7	17.3	39.3	"
" 4624R () L	0.62 (624)	"	11.3	17.9	39.9	"
" 4684R () L	0.68 (684)	"	11.8	18.5	40.5	"
" 4754R () L	0.75 (754)	"	12.3	19.1	41.1	"
" 4824R () L	0.82 (824)	23.0	11.8	18.5	40.5	"
" 4914R () L	0.91 (914)	"	12.4	19.2	41.2	"
" 4105R () L	1.0 (105)	"	13.0	19.8	41.8	"

品番呼称方法



表示例



※WFLの下のアンダーラインは
リード線が鋼線であることを表す

呼 称	記 号	寸 法	備 考
ボディピッチ	P	30.0 ± 1.0	ボディの傾き含む。
送り穴ピッチ	P ₀ '	30.0 ± 0.2	
"	P ₀	15.0 ± 0.2	
送り穴位置ずれ	P ₁	3.75 ± 0.5	
"	P ₂	7.5 ± 1.3	リード線の曲がりによる倒れも含む。
リード線幅	F	7.5 ± 0.2	
ボディ倒れ	Δh _{1,2}	0 ~ 2.0	リード線の曲がりによる倒れも含む。
テープ幅	W	18.0 ± 0.5	
貼り付けテープ幅	W ₀	12.5 以上	テープがはみ出さないこと。
送り穴位置ずれ	W ₁	9.0 ± 0.5	
貼り付けテープずれ	W ₂	0 ~ 3.0	
リードクリンチ高さ	H ₀	16.0 ± 1.0	測定位置はクリンチの下とする。
リード線はみ出し	ℓ	0 以下	
リード線引込み	ℓ ₀	7.0 以下	
送り穴径	φD ₀	4.0 ± 0.2	
テープ厚さ	t	0.7 ± 0.2	
不良品カット位置	L ₀	11.0 以下	

改正履歴表

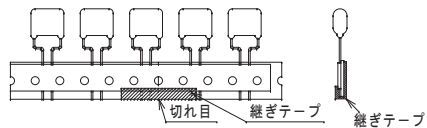
符号	年月日	改正内容	制定者
△	2005. 4. 1	社名変更	長岡
△	2006. 4. 1	社名変更	長岡
△	2008. 4. 1	社名変更	長岡
△	2012. 4. 1	社名変更	長岡
△	2013. 4. 1	社名変更	福光
△	2015. 4. 1	社名変更	高田
△	2022. 4. 1	社名変更	

仕 様

使用条件	カテゴリ温度範囲	-40℃ ~ +105℃ 壁面における自己温度上昇を含む
構造一般	外装	難燃性エポキシ樹脂外装
	素子構造	メタライズドポリプロピレンフィルム
電気的	静電容量	左表参照
	定格電圧	400VDC
性能	静電容量許容差	±3% (H), ±5% (J)
	耐電圧	定格電圧×150% for 60s (但し充電の際は2kΩ以上抵抗を通すこと。)
	絶縁抵抗	3,000MΩ・μF at 20℃ - 100VDC for 60s -
	誘電正接	0.05%以下, at 1kHz, 20℃
仕様書番号	T3013JJJ	

注意事項

- 注1. 不良品カットによる2個連続欠けはないものとする。
注2. テープの継ぎ方, ずれの規定は下記に示す通りとする。



横ずれはP₀寸法にさしつかえないようにする。

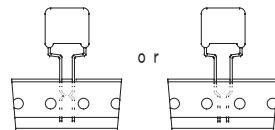
継ぎテープは裏側に貼り付け, 下の部分を表に折り返すこと。

注3. 表示の方向は特に問わないこと。

(前面, 裏面, 前面裏面混在等は許容すること。)

注4. テープの接着力は3.92N (400gf) / 25mm以上とする。

- 注5. テーピング初め及び終りのリーダー部は
3ピッチ以上とする。
注6. 貼り付けテープ内のリード線加工は下図に
示す通りとする。



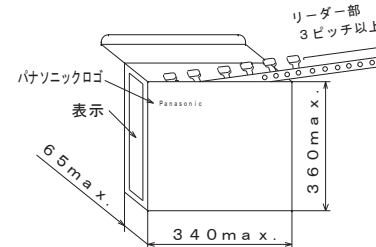
包装仕様

1. パッキングケース
ツヅラ
2. 包装数量

容量範囲 (μF)	数量 (個)
0.51, 0.56	300
0.62 ~ 1.0	200

3. 取扱い注意事項

- 1) 1パックには, 1品種のみ包装とする。
2) 保管の際は, 横積み (パナソニックロゴ面を上側) とする。 (但し5段以下)
---パック内での荷ぐずれ, リード線変形等の防止の為
3) パックの取扱いはていねいにし, 放り投げ等は, 避けて下さい。



品 名
高周波用メタライズドコンデンサ
ECWF 400VDC (L)

製品品番
ECWF 4***R () L

制定日	2003. 2. 3	設計	管理	制定
図名	製品図	設計者	管理者	制定者
図番	3015JJ			