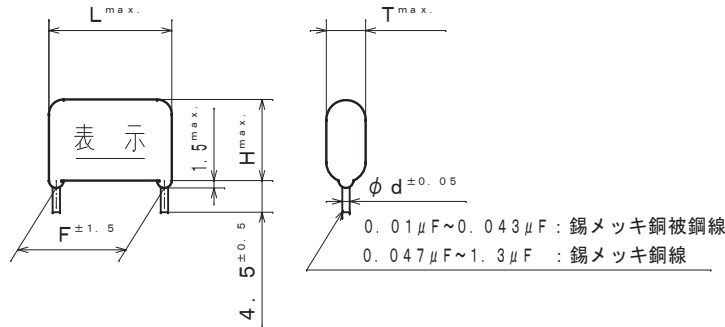
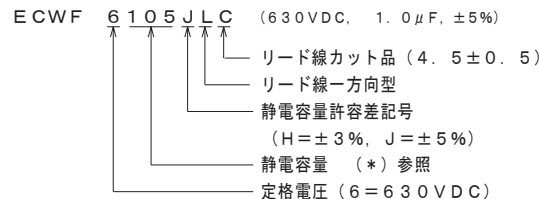


製品品番	静電容量 μF (*)	寸法				
		L	T	H	F	d
ECWF6103 () LC	0.01 (103)	12.5	5.2	8.0	10.0	0.6
" 6113 () LC	0.011 (113)	"	5.4	8.2	"	"
" 6123 () LC	0.012 (123)	"	5.5	8.3	"	"
" 6133 () LC	0.013 (133)	"	5.6	8.5	"	"
" 6153 () LC	0.015 (153)	"	5.9	8.7	"	"
" 6163 () LC	0.016 (163)	"	6.0	8.9	"	"
" 6183 () LC	0.018 (183)	"	6.2	9.1	"	"
" 6203 () LC	0.02 (203)	"	6.5	9.3	"	"
" 6223 () LC	0.022 (223)	"	6.2	9.0	"	"
" 6243 () LC	0.024 (243)	"	6.4	9.2	"	"
" 6273 () LC	0.027 (273)	13.0	6.6	9.5	"	0.8
" 6303 () LC	0.03 (303)	"	6.9	9.7	"	"
" 6333 () LC	0.033 (333)	"	7.1	10.0	"	"
" 6363 () LC	0.036 (363)	"	7.3	10.2	"	"
" 6393 () LC	0.039 (393)	"	7.6	10.4	"	"
" 6433 () LC	0.043 (433)	"	7.9	10.7	"	"
" 6473 () LC	0.047 (473)	15.5	6.4	10.8	12.5	"
" 6513 () LC	0.051 (513)	"	6.6	11.0	"	"
" 6563 () LC	0.056 (563)	"	6.8	11.2	"	"
" 6623 () LC	0.062 (623)	"	7.1	11.5	"	"
" 6683 () LC	0.068 (683)	"	7.4	11.8	"	"
" 6753 () LC	0.075 (753)	"	7.7	12.1	"	"
" 6823 () LC	0.082 (823)	"	8.0	12.4	"	"
" 6913 () LC	0.091 (913)	"	8.3	12.7	"	"
" 6104 () LC	0.1 (104)	18.0	7.7	12.1	15.0	"
" 6114 () LC	0.11 (114)	"	8.0	12.4	"	"
" 6124 () LC	0.12 (124)	"	8.3	12.7	"	"
" 6134 () LC	0.13 (134)	"	8.5	13.0	"	"
" 6154 () LC	0.15 (154)	"	9.1	13.5	"	"
" 6164 () LC	0.16 (164)	"	9.3	13.8	"	"
" 6184 () LC	0.18 (184)	"	9.8	14.2	"	"
" 6204 () LC	0.2 (204)	"	10.3	14.7	"	"
" 6224 () LC	0.22 (224)	"	10.8	15.5	"	"
" 6244 () LC	0.24 (244)	"	11.2	15.9	"	"
" 6274 () LC	0.27 (274)	20.5	10.4	16.7	17.5	"
" 6304 () LC	0.3 (304)	"	10.9	17.2	"	"
" 6334 () LC	0.33 (334)	"	11.4	17.7	"	"
" 6364 () LC	0.36 (364)	"	11.9	18.5	"	"
" 6394 () LC	0.39 (394)	"	12.4	19.0	"	"
" 6434 () LC	0.43 (434)	"	13.0	19.5	"	"
" 6474 () LC	0.47 (474)	"	13.5	20.1	"	"
" 6514 () LC	0.51 (514)	28.0	11.1	17.3	25.0	"
" 6564 () LC	0.56 (564)	"	11.6	17.8	"	"
" 6624 () LC	0.62 (624)	"	12.1	18.7	"	"
" 6684 () LC	0.68 (684)	"	12.7	19.3	"	"
" 6754 () LC	0.75 (754)	"	13.3	19.9	"	"
" 6824 () LC	0.82 (824)	"	13.9	20.5	"	"
" 6914 () LC	0.91 (914)	"	14.6	21.2	"	"
" 6105 () LC	1.0 (105)	"	15.5	22.3	"	"
" 6115 () LC	1.1 (115)	"	16.3	23.0	"	"
" 6125 () LC	1.2 (125)	"	17.0	23.7	"	"
" 6135 () LC	1.3 (135)	"	17.6	24.4	"	"

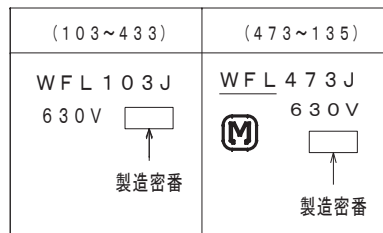


・F寸法は、リード線根元部での寸法とします。

品番呼称方法



表示例



※WFLの下にアンダーラインのあるものはリード線が銅線、
ないものは銅被銅線であることを表す

改正履歴表				
符号	年月日	改正内容		制定者
△	2008. 4. 1	社名変更		長岡
△	2012. 4. 1	社名変更		長岡
△	2013. 4. 1	社名変更		福光
△	2015. 4. 1	社名変更		高田
△	2022. 4. 1	社名変更		
仕 様				
使用条件	カテゴリ温度範囲	-40℃ ~ +105℃ 壁面における自己温度上昇を含む		
構造一般	外装	難燃性エポキシ樹脂外装		
	素子構造	メタライズドポリプロピレンフィルム		
電気性能	静電容量	左表参照		
	定格電圧	630VDC		
	静電容量許容差	±3% (H), ±5% (J)		
	耐電圧	定格電圧×150% for 60s (但し充放電の際は2kΩ以上抵抗を通すこと。)		
性能	絶縁抵抗	3,000MΩ・μF at 20℃ (但し0.33μF以下は9,000MΩ以上) - 500VDC for 60s -		
	誘電正接	0.05%以下, at 1kHz, 20℃		
仕様書番号		T7045JJJ		
品名	高周波用メタライズドコンデンサ ECWF 630VDC (L)			
製品品番	ECWF 6*** () LC			
制定日	2007. 11. 28	設計	管理	制定
図名	製品図	設計者	女鹿田 吉博	制定者
図番	7047JJ			