

製品品番	静電容量 μF (*)	寸 法				
		※L	※T	※H	※H ₁	※d
ECWF6103R () L	0.01 (103)	12.5	5.2	8.0	30.0	0.6
〃 6113R () L	0.011 (113)	〃	5.4	8.2	30.2	〃
〃 6123R () L	0.012 (123)	〃	5.5	8.3	30.3	〃
〃 6133R () L	0.013 (133)	〃	5.6	8.5	30.5	〃
〃 6153R () L	0.015 (153)	〃	5.9	8.7	30.7	〃
〃 6163R () L	0.016 (163)	〃	6.0	8.9	30.9	〃
〃 6183R () L	0.018 (183)	〃	6.2	9.1	31.1	〃
〃 6203R () L	0.02 (203)	〃	6.5	9.3	31.3	〃
〃 6223R () L	0.022 (223)	〃	6.2	9.0	31.0	〃
〃 6243R () L	0.024 (243)	〃	6.4	9.2	31.2	〃
〃 6273R () L	0.027 (273)	13.0	6.6	9.5	31.5	0.8
〃 6303R () L	0.03 (303)	〃	6.9	9.7	31.7	〃
〃 6333R () L	0.033 (333)	〃	7.1	10.0	32.0	〃
〃 6363R () L	0.036 (363)	〃	7.3	10.2	32.2	〃
〃 6393R () L	0.039 (393)	〃	7.6	10.4	32.4	〃
〃 6433R () L	0.043 (433)	〃	7.9	10.7	32.7	〃

品番呼称方法

ECWF6103RJL (630VDC, 0.01μF, ±5%)

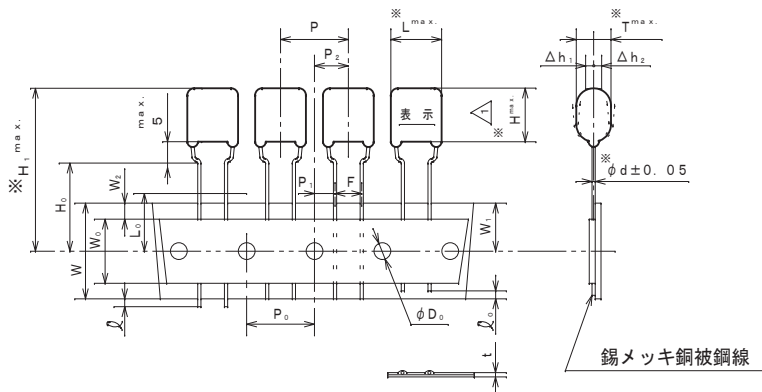
↑ リード線一方向型
↑ 静電容量許容差 (H=±3%, J=±5%)
↑ ツツラ フォーミングテーピング品
↑ 静電容量(*)参照
↑ 定格電圧 (6=630VDC)

表示例

WFL103J
630V

↑
製造番号

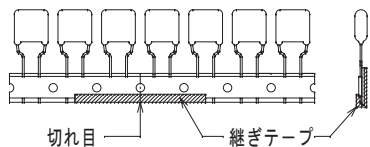
外形寸法及びテーピング寸法 (※印寸法は左記寸法表による。)



呼 称	記 号	寸 法	備 考
ボディピッチ	P	15.0 ± 1.0	ボディの傾き含む。
送り穴ピッチ	P ₀	15.0 ± 0.2	
送り穴位置ずれ	P ₁	3.75 ± 0.5	
〃	P ₂	7.5 ± 1.3	リード線の曲がりによる倒れも含む。
リード線幅	F	7.5 ± 0.3	
ボディ倒れ	Δh _{1,2}	0~2.0	リード線の曲がりによる倒れも含む。
テープ幅	W	18.0 ± 0.5	
貼り付けテープ幅	W ₀	12.5 以上	テープがはみ出さないこと。
送り穴位置ずれ	W ₁	9.0 ± 0.5	
貼り付けテープずれ	W ₂	0~3.0	
リード線クリンチ高さ	H ₀	16.0 ^{+0.5} ₋₀	
リード線はみ出し	Q	0 以下	
リード線引き込み	Q ₀	7.0 以下	
送り穴径	φD ₀	4.0 ± 0.2	
テープ厚さ	Δt	0.7 ± 0.2	
不良品カット位置	L ₀	11.0 以下	

注意事項

- 注1. 不良品カットによる2個連続欠けはないものとする。
- 注2. テープの継ぎ方、ずれの規定は下記に示す通りとする。
- 注3. 表示の方向は特に問わないこと。
(前面、裏面、前面裏面混在等は許容すること。)
- 注4. テープの接着力は3.92N (400gf) / 25mm以上とする。
- 注5. テーピング初め及び終りのリーダー部は3ピッチ以上とする。

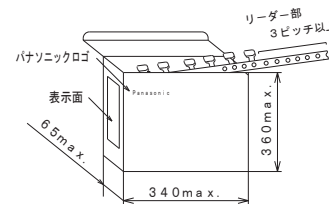


横ずれはP₀寸法にさしつかえないようにする。
継ぎテープは裏側に貼り付け、下の部分を表に折り返すこと。

包装仕様

1. パッキングケース ツツラ
2. 包装数量

容量範囲 (μF)	数量 (個)
0.01~0.012	1200
0.013~0.016	1100
0.018~0.027	1000
0.03~0.036	900
0.039, 0.043	800



3. 取扱い注意事項

- 1) 1パックには、1品種のみ包装とする。
- 2) 保管の際は、横積み (パナソニックロゴ面を上側) とする。
(但し5段以下)
---パック内での荷くずれ、リード線変形等の防止の為---
- 3) パックの取扱いはていねいにし、放り投げ等は、避けて下さい。

改正履歴表

符号	年月日	改正内容	制定者
△	2005. 4. 1	社名変更	長岡
△	2006. 4. 1	社名変更	長岡
△	2008. 4. 1	社名変更	長岡
△	2012. 4. 1	社名変更	長岡
△	2013. 4. 1	社名変更	福光
△	2015. 4. 1	社名変更	高田
△	2022. 4. 1	社名変更	

仕 様

使用条件	カテゴリ温度範囲	-40℃ ~ +105℃ 壁面における自己温度上昇を含む
構造一般	外装	難燃性エポキシ樹脂外装
	素子構造	メタライズドポリプロピレンフィルム
電気	静電容量	左表参照
	定格電圧	630VDC
	静電容量許容差	±3% (H), ±5% (J)
的	耐電圧	定格電圧×150% for 60s (但し充電の際は2kΩ以上抵抗を通すこと。)
性	絶縁抵抗	9000MΩ以上 at 20℃
能	誘電正接	- 500VDC for 60s - 0.05%以下, at 1kHz, 20℃

仕様書番号 T3018JJJ

品 名 高周波用メタライズドコンデンサ
ECWF 630VDC (L)

製品品番 ECWF 6***R () L

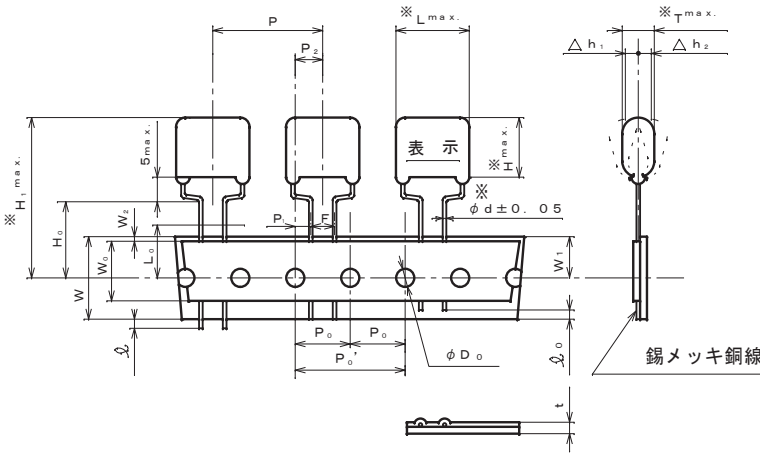
制定日 2003. 2. 3 設 計 女鹿田 参 考 管 理 吉 野 制 定 加 藤

製品図

図 番 3020JJ

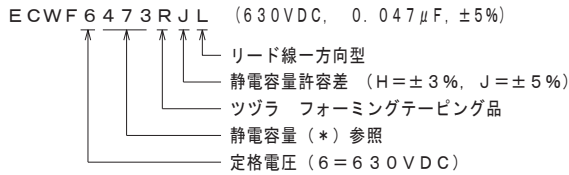
製品番号	静電容量 μF (*)	寸法				
		※L	※T	※H	※H ₁	※d
ECWF6473R () L	0.047 (473)	15.5	6.4	10.8	32.8	0.8
" 6513R () L	0.051 (513)	"	6.6	11.0	33.0	"
" 6563R () L	0.056 (563)	"	6.8	11.2	33.2	"
" 6623R () L	0.062 (623)	"	7.1	11.5	33.5	"
" 6683R () L	0.068 (683)	"	7.4	11.8	33.8	"
" 6753R () L	0.075 (753)	"	7.7	12.1	34.1	"
" 6823R () L	0.082 (823)	"	8.0	12.4	34.4	"
" 6913R () L	0.091 (913)	"	8.3	12.7	34.7	"
" 6104R () L	0.1 (104)	18.0	7.7	12.1	34.1	"
" 6114R () L	0.11 (114)	"	8.0	12.4	34.4	"
" 6124R () L	0.12 (124)	"	8.3	12.7	34.7	"
" 6134R () L	0.13 (134)	"	8.5	13.0	35.0	"
" 6154R () L	0.15 (154)	"	9.1	13.5	35.5	"
" 6164R () L	0.16 (164)	"	9.3	13.8	35.8	"
" 6184R () L	0.18 (184)	"	9.8	14.2	36.2	"
" 6204R () L	0.2 (204)	"	10.3	14.7	36.7	"
" 6224R () L	0.22 (224)	"	10.8	15.5	37.5	"
" 6244R () L	0.24 (244)	"	11.2	15.9	37.9	"

外形寸法及びテーピング寸法図 (※印は左記寸法一覧表による。)

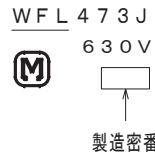


呼称	記号	寸法	備考
ボディピッチ	P	30.0 ± 1.0	ボディの傾き含む。
送り穴ピッチ	P ₀ '	30.0 ± 0.2	
"	P ₀	15.0 ± 0.2	
送り穴位置ずれ	P ₁	3.75 ± 0.5	
"	P ₂	7.5 ± 1.3	リード線の曲がりによる倒れも含む。
リード線幅	F	7.5 ± 0.2	
ボディ倒れ	Δh _{1,2}	0 ~ 2.0	リード線の曲がりによる倒れも含む。
テープ幅	W	18.0 ± 0.5	
貼り付けテープ幅	W ₀	12.5 以上	テープがはみ出さないこと。
送り穴位置ずれ	W ₁	9.0 ± 0.5	
貼り付けテープずれ	W ₂	0 ~ 3.0	
リードクリンチ高さ	H ₀	16.0 ^{+1.0}	測定位置はクリンチの下とする。
リード線はみ出し	ℓ	0 以下	
リード線引込み	ℓ ₀	7.0 以下	
送り穴径	φD ₀	4.0 ± 0.2	
テープ厚さ	t	0.7 ± 0.2	
不良品カット位置	L ₀	11.0 以下	

品番呼称方法



表示例



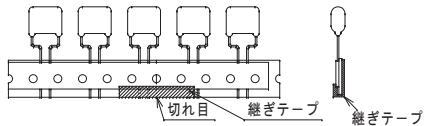
※WFLの下のアンダーラインはリード線が銅線であることを表す

改正履歴表			
符号	年月日	改正内容	制定者
△	2005. 4. 1	社名変更	長岡
△	2006. 4. 1	社名変更	長岡
△	2008. 4. 1	社名変更	長岡
△	2012. 4. 1	社名変更	長岡
△	2013. 4. 1	社名変更	福光
△	2015. 4. 1	社名変更	高田
△	2022. 4. 1	社名変更	

仕様	
使用条件	カテゴリ温度範囲 -40℃ ~ +105℃ 壁面における自己温度上昇を含む
構造一般	外装 難燃性エポキシ樹脂外装 素子構造 メタライズドポリプロピレンフィルム
電気性能	静電容量 左表参照 定格電圧 630VDC 静電容量許容差 ±3% (H), ±5% (J) 耐電圧 定格電圧×150% for 60s (但し充放電の際は2kΩ以上抵抗を通すこと。) 絶縁抵抗 9000MΩ以上 at 20℃ - 500VDC for 60s - 誘電正接 0.05%以下, at 1kHz, 20℃
仕様書番号	T3018JJJ

注意事項

- 注1. 不良品カットによる2個連続欠けはないものとする。
- 注2. テープの継ぎ方, ずれの規定は下記に示す通りとする。



横ずれはP₀寸法にさしつかえないようにする。

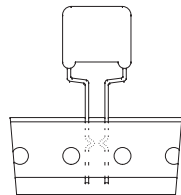
継ぎテープは裏側に貼り付け, 下の部分を表に折り返すこと。

注3. 表示の方向は特に問わないこと。

(前面, 裏面, 前面裏面混在等は許容すること。)

注4. テープの接着力は3.92N (400gf) / 25mm以上とする。

- 注5. テーピング初め及び終りのリーダー部は3ピッチ以上とする。
- 注6. 貼り付けテープ内のリード線加工は下図に示す通りとする。



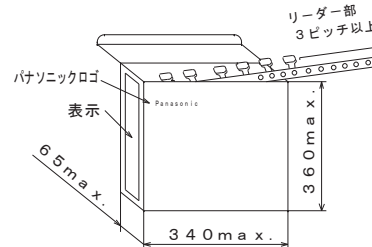
包装仕様

1. パッキングケース ツヅラ
2. 包装数量

容量範囲 (μF)	数量 (個)
0.047, 0.051	500
0.056 ~ 0.11	400
0.12 ~ 0.22	300
0.24	200

3. 取扱い注意事項

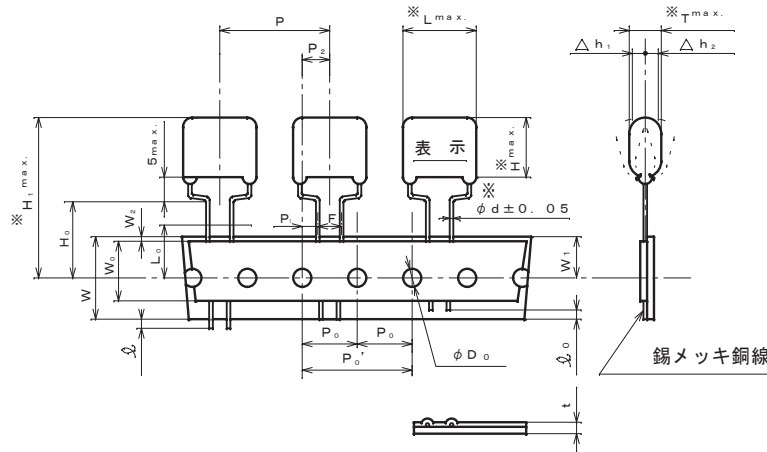
- 1) 1パックには, 1品種のみ包装とする。
- 2) 保管の際は, 横積み (パナソニックロゴ面を上側) とする。(但し5段以下) — パック内での荷ぐずれ, リード線変形等の防止の為
- 3) パックの取扱いはていねいにし, 放り投げ等は, 避けて下さい。



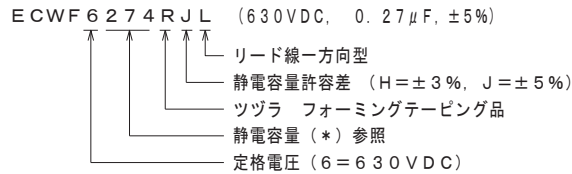
品名	高周波用メタライズドコンデンサ ECWF 630VDC (L)		
製品品番	ECWF 6***R () L		
制定日	2003. 2. 3	設計者	管理
図名	製品図	設計者	管理
図番	3021JJ		

製品品番	静電容量 μF (※)	寸法				
		※L	※T	※H	※H ₁	※d
ECWF6274R(L)	0.27 (274)	20.5	10.4	16.7	38.7	0.8
" 6304R(L)	0.3 (304)	"	10.9	17.2	39.2	"
" 6334R(L)	0.33 (334)	"	11.4	17.7	39.7	"
" 6364R(L)	0.36 (364)	"	11.9	18.5	40.5	"
" 6394R(L)	0.39 (394)	"	12.4	19.0	41.0	"
" 6434R(L)	0.43 (434)	"	13.0	19.5	41.5	"

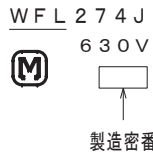
外形寸法及びテーピング寸法図 (※印は左記寸法一覧表による。)



品番呼称方法



表示例



※WFLの下のアンダーラインは
リード線が銅線であることを表す

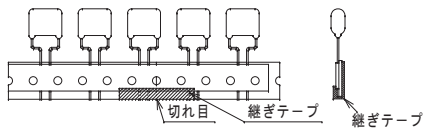
呼称	記号	寸法	備考
ボディピッチ	P	30.0±1.0	ボディの傾き含む。
送り穴ピッチ	P ₀ '	30.0±0.2	
"	P ₀	15.0±0.2	
送り穴位置ずれ	P ₁	3.75±0.5	
"	P ₂	7.5±1.3	リード線の曲がりによる倒れも含む。
リード線幅	F	7.5±0.8	
ボディ倒れ	Δh _{1,2}	0~2.0	リード線の曲がりによる倒れも含む。
テープ幅	W	18.0±0.5	
貼り付けテープ幅	W ₀	12.5以上	テープがはみ出さないこと。
送り穴位置ずれ	W ₁	9.0±0.5	
貼り付けテープずれ	W ₂	0~3.0	
リードクリンチ高さ	H ₀	16.0 ^{+1.0} ₀	測定位置はクリンチの下とする。
リード線はみ出し	ℓ	0以下	
リード線引込み	ℓ ₀	7.0以下	
送り穴径	φD ₀	4.0±0.2	
テープ厚さ	t	0.7±0.2	
不良品カット位置	L ₀	11.0以下	

改正履歴表			
符号	年月日	改正内容	制定者
△	2005. 4. 1	社名変更	長岡
△	2006. 4. 1	社名変更	長岡
△	2008. 4. 1	社名変更	長岡
△	2012. 4. 1	社名変更	長岡
△	2013. 4. 1	社名変更	福光
△	2015. 4. 1	社名変更	高田
△	2022. 4. 1	社名変更	

仕様	
使用条件	カテゴリ温度範囲 -40℃ ~ +105℃ 壁面における自己温度上昇を含む
構造一般	外装 難燃性エポキシ樹脂外装 素子構造 メタライズドポリプロピレンフィルム
電気的性質	静電容量 左表参照 定格電圧 630VDC 静電容量許容差 ±3% (H), ±5% (J) 耐電圧 定格電圧×150% for 60s (但し充放電の際は2kΩ以上抵抗を通すこと。) 絶縁抵抗 3,000MΩ・μF at 20℃ (但し0.33μF以下は9,000MΩ以上) (-500VDC for 60s -) 誘電正接 0.05%以下, at 1kHz, 20℃
仕様書番号	T3018JJJ

注意事項

- 注1. 不良品カットによる2個連続欠けはないものとする。
- 注2. テープの継ぎ方, ずれの規定は下記に示す通りとする。



横ずれはP₀寸法にさしつかえないようにする。

継ぎテープは裏側に貼り付け, 下の部分を表に折り返すこと。

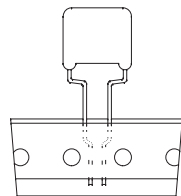
注3. 表示の方向は特に問わないこと。

(前面, 裏面, 前面裏面混在等は許容すること。)

注4. テープの接着力は3.92N (400gf) / 25mm以上とする。

注5. テーピング初め及び終りのリーダー部は3ピッチ以上とする。

注6. 貼り付けテープ内のリード線加工は下図に示す通りとする。



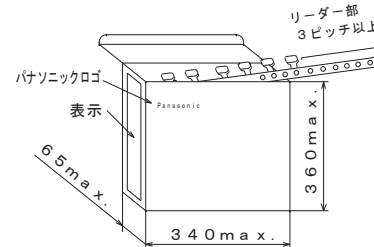
包装仕様

1. パッキングケース ツヅラ
2. 包装数量

容量範囲 (μF)	数量 (個)
0.27, 0.3	300
0.33~0.43	200

3. 取扱い注意事項

- 1) 1パックには, 1品種のみ包装とする。
- 2) 保管の際は, 横積み (パナソニックロゴ面を上側) とする。(但し5段以下) — 1パック内での荷くずれ, リード線変形等の防止の為
- 3) パックの取扱いはていねいにし, 放り投げ等は, 避けて下さい。



品名	高周波用メタライズドコンデンサ ECWF 630VDC (L)		
製品品番	ECWF 6***R(L)		
制定日	2003. 2. 3	設計者	管理責任者
図名	製品図	設計者	管理責任者
図番	3022JJ		