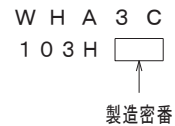
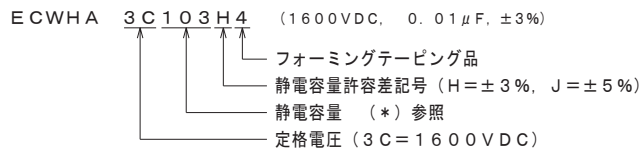


製品品番	静電容量 μF (*)	寸法					体積 (mm ³)
		※L	※T	※H	※H ₁	※d	
ECWHA3C102 () 4	0.001 (102)	17.8	5.2	8.0	29.0	0.6	605
" 3C112 () 4	0.0011 (112)	"	5.4	8.1	29.1	"	634
" 3C122 () 4	0.0012 (122)	"	5.5	8.2	29.2	"	652
" 3C132 () 4	0.0013 (132)	"	5.7	8.4	29.4	"	691
" 3C152 () 4	0.0015 (152)	"	5.9	8.7	29.7	"	742
" 3C162 () 4	0.0016 (162)	"	6.1	8.9	29.9	"	775
" 3C182 () 4	0.0018 (182)	"	6.4	9.1	30.1	"	830
" 3C202 () 4	0.002 (202)	"	6.6	9.3	30.3	"	873
" 3C222 () 4	0.0022 (222)	"	6.7	9.5	30.5	"	909
" 3C242 () 4	0.0024 (242)	"	7.0	9.7	30.7	"	970
" 3C272 () 4	0.0027 (272)	"	5.2	8.0	29.0	"	605
" 3C302 () 4	0.003 (302)	"	5.5	8.2	29.2	"	652
" 3C332 () 4	0.0033 (332)	"	5.6	8.4	29.4	"	683
" 3C362 () 4	0.0036 (362)	"	5.7	8.5	29.5	"	702
" 3C392 () 4	0.0039 (392)	"	6.0	8.8	29.8	"	754
" 3C432 () 4	0.0043 (432)	"	6.2	8.9	29.9	"	788
" 3C472 () 4	0.0047 (472)	"	6.4	9.1	30.1	"	830
" 3C512 () 4	0.0051 (512)	"	6.6	9.4	30.4	"	887
" 3C562 () 4	0.0056 (562)	"	6.8	9.6	30.6	"	932
" 3C622 () 4	0.0062 (622)	"	7.1	9.8	30.8	"	993
" 3C682 () 4	0.0068 (682)	"	6.1	12.1	33.1	"	1109
" 3C752 () 4	0.0075 (752)	"	6.5	12.4	33.4	"	1207
" 3C822 () 4	0.0082 (822)	"	6.8	12.7	33.7	"	1280
" 3C912 () 4	0.0091 (912)	"	7.1	13.0	34.0	"	1356
" 3C103 () 4	0.010 (103)	20.3	6.4	12.3	33.3	"	1345
" 3C113 () 4	0.011 (113)	"	6.6	12.5	33.5	"	1407
" 3C123 () 4	0.012 (123)	"	6.8	12.8	33.8	"	1491
" 3C133 () 4	0.013 (133)	"	7.1	13.0	34.0	"	1578
" 3C153 () 4	0.015 (153)	"	7.6	13.5	34.5	"	1736
" 3C163 () 4	0.016 (163)	"	7.9	13.8	34.8	"	1829
" 3C183 () 4	0.018 (183)	20.6	8.2	14.1	35.1	0.8	1998
" 3C203 () 4	0.02 (203)	"	8.7	14.6	35.6	"	2175
" 3C223 () 4	0.022 (223)	"	9.1	15.0	36.0	"	2320
" 3C243 () 4	0.024 (243)	"	9.6	15.4	36.4	"	2510
" 3C273 () 4	0.027 (273)	"	10.0	15.9	36.9	"	2707
" 3C303 () 4	0.03 (303)	"	10.7	16.5	37.5	"	2989
" 3C333 () 4	0.033 (333)	"	11.2	17.0	38.0	"	3203
" 3C363 () 4	0.036 (363)	"	11.7	17.5	38.5	"	3425
" 3C393 () 4	0.039 (393)	"	12.1	18.0	39.0	"	3654
" 3C433 () 4	0.043 (433)	"	12.8	18.6	39.6	"	3979
" 3C473 () 4	0.047 (473)	"	13.4	19.2	40.2	"	4277

表示例

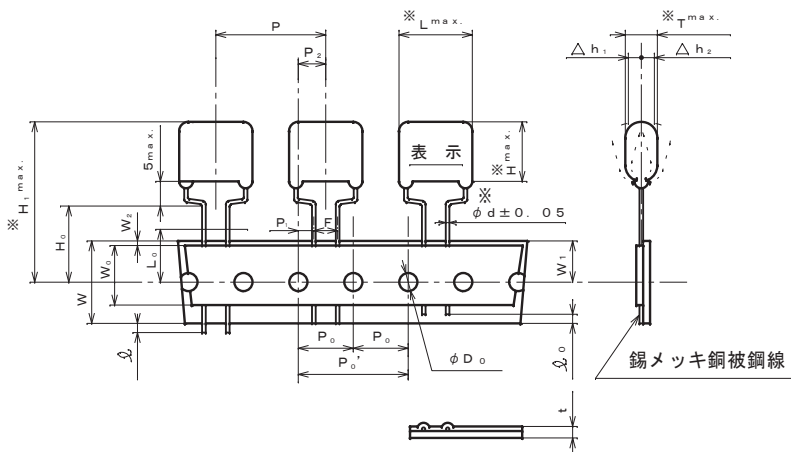


品番呼称方法



改正履歴表			
符号	年月日	改正内容	制定者
△	2012. 4. 1	社名変更	長岡 福光 高田
△	2013. 4. 1	社名変更	
△	2015. 4. 1	社名変更	
△	2022. 4. 1	社名変更	
仕 様			
使用条件	カテゴリ温度範囲	-40℃ ~ +105℃ 壁面における自己温度上昇を含む	
構造一般	外装 素子構造	難燃性エポキシ樹脂外装 メタライズドポリプロピレンフィルム	
電気性能	静電容量	左表参照	
	定格電圧	1600VDC	
	静電容量許容差	±3% (H), ±5% (J)	
	耐電圧	定格電圧×150% for 60s (但し充放電の際は2kΩ以上抵抗を通すこと。)	
絶縁抵抗	30,000MΩ以上 at 20℃		
	- 500VDC for 60s -		
誘電正接	0.1%以下, at 1kHz, 20℃		
仕様書番号	TA025JJJ		
品名	メタライズドポリプロピレンフィルムコンデンサ ECWHA 1600VDC		
製品品番	ECWHA 3C*** () 4		
制定日	2011. 6. 27	設計者	管理/制定者
図名	製品図	設計者	女鹿田 参考 加藤
図番	A023JJ (1/2)		

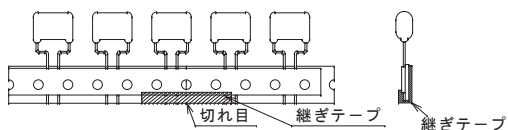
外形寸法及びテーピング寸法図 (※印は前頁寸法一覧表による。)



呼称	記号	寸法	備考
ボディピッチ	P	30.0 ± 1.0	ボディの横き含む。
送り穴ピッチ	P ₀ '	30.0 ± 0.2	
"	P ₀	15.0 ± 0.2	
送り穴位置ずれ	P ₁	3.75 ± 0.5	
"	P ₂	7.5 ± 1.3	リード線の曲がりによる倒れも含む。
リード線幅	F	7.5 ± 0.8	
ボディ倒れ	Δh _{1,2}	0 ~ 2.0	リード線の曲がりによる倒れも含む。
テープ幅	W	18.0 ± 0.5	
貼り付けテープ幅	W ₀	12.5 以上	テープがはみ出さないこと。
送り穴位置ずれ	W ₁	9.0 ± 0.5	
貼り付けテープずれ	W ₂	0 ~ 3.0	
リードクリンチ高さ	H ₀	16.0 ± 1.0	測定位置はクリンチの下とする。
リード線はみ出し	ℓ	0 以下	
リード線引込み	ℓ _r	7.0 以下	
送り穴径	φD ₀	4.0 ± 0.2	
テープ厚さ	t	0.7 ± 0.2	
不良品カット位置	L ₀	11.0 以下	

注意事項

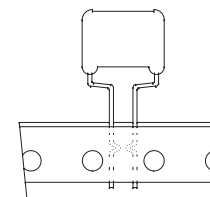
- 注1. 不良品カットによる2個連続欠けはないものとする。
- 注2. テープの継ぎ方, ずれの規定は下記に示す通りとする。



横ずれはP₀寸法にさしつかえないようにする。
 継ぎテープは裏側に貼り付け, 下の部分を表に折り返すこと。

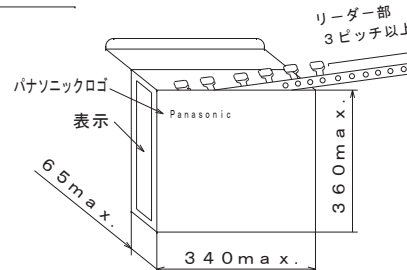
- 注3. 表示の方向は特に問わないこと。
(前面, 裏面, 前面裏面混在等は許容すること。)
- 注4. テープの接着力は3.92N(400gf)/25mm以上とする。
- 注5. テーピング初め及び終りのリーダー部は3ピッチ以上とする。

- 注6. 貼り付けテープ内のリード線加工は下図に示す通りとする。



包装仕様

1. パッキングケース
ツツラ



2. 包装数量

容量範囲 (μF)	数量 (個)
0.001, 0.0011, 0.0027	600
0.0012~0.0018 0.003~0.0047 0.0068, 0.01	500
0.002~0.0024 0.0051~0.0062 0.0075~0.0091 0.011~0.016	400
0.018~0.027	300
0.03~0.047	200

3. 取扱い注意事項

- 1) 1パックには, 1品種のみ包装とする。
- 2) 保管の際は, 横積み(パナソニックロゴ面を上側)とする。(但し5段以下)
 ーパック内での荷くずれ, リード線変形等の防止の為
- 3) パックの取扱いはていねいにし, 放り投げ等は, 避けて下さい。

最小受注単位

容量範囲 (μF)	数量 (個)
0.001, 0.0011, 0.0027	600
0.0012~0.0018 0.003~0.0047 0.0068, 0.01	500
0.002~0.0024 0.0051~0.0062 0.0075~0.0091 0.011~0.016	400
0.018~0.027	300
0.03~0.047	200

参考

品名	メタライズドポリプロピレンフィルムコンデンサ ECWHA 1600VDC
製品番	ECWHA 3C*** () 4
図番	A023JJ (2/2)