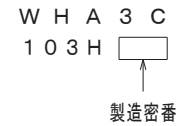


製品品番	静電容量 μF (*)	寸法					体積 (mm ³)
		L	T	H	F	d	
ECWHA3C472 () C	0.0047 (472)	17.8	6.4	9.1	15.0	0.6	830
" 3C512 () C	0.0051 (512)	"	6.6	9.4	"	"	887
" 3C562 () C	0.0056 (562)	"	6.8	9.6	"	"	932
" 3C622 () C	0.0062 (622)	"	7.1	9.8	"	"	993
" 3C682 () C	0.0068 (682)	"	6.1	12.1	"	"	1109
" 3C752 () C	0.0075 (752)	"	6.5	12.4	"	"	1207
" 3C822 () C	0.0082 (822)	"	6.8	12.7	"	"	1280
" 3C912 () C	0.0091 (912)	"	7.1	13.0	"	"	1356
" 3C103 () C	0.010 (103)	20.3	6.4	12.3	17.5	"	1345
" 3C113 () C	0.011 (113)	"	6.6	12.5	"	"	1407
" 3C123 () C	0.012 (123)	"	6.8	12.8	"	"	1491
" 3C133 () C	0.013 (133)	"	7.1	13.0	"	"	1578
" 3C153 () C	0.015 (153)	"	7.6	13.5	"	"	1736
" 3C163 () C	0.016 (163)	"	7.9	13.8	"	"	1829
" 3C183 () C	0.018 (183)	20.6	8.2	14.1	"	0.8	1998
" 3C203 () C	0.02 (203)	"	8.7	14.6	"	"	2175
" 3C223 () C	0.022 (223)	"	9.1	15.0	"	"	2320
" 3C243 () C	0.024 (243)	"	9.6	15.4	"	"	2510
" 3C273 () C	0.027 (273)	"	10.0	15.9	"	"	2707
" 3C303 () C	0.03 (303)	"	10.7	16.5	"	"	2989
" 3C333 () C	0.033 (333)	"	11.2	17.0	"	"	3203
" 3C363 () C	0.036 (363)	"	11.7	17.5	"	"	3425
" 3C393 () C	0.039 (393)	"	12.1	18.0	"	"	3654
" 3C433 () C	0.043 (433)	"	12.8	18.6	"	"	3979
" 3C473 () C	0.047 (473)	"	13.4	19.2	"	"	4277

表示例



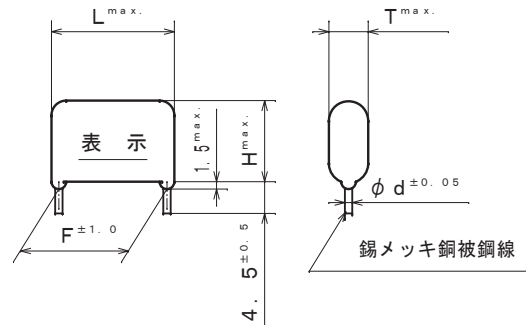
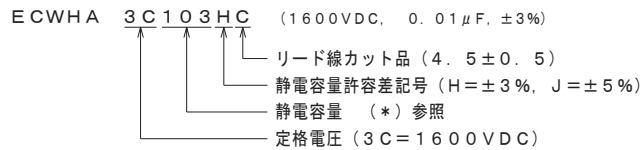
包装数量 (1箱あたりの最大量)

容量範囲 (μF)	数量 (個)
0.0047~0.0062	3000
0.0068~0.0075	2600
0.0082~0.011	2200
0.012~0.013	2000
0.015~0.016	1600
0.018~0.02	1400
0.022~0.033	1200
0.036~0.043	1000
0.047	800

最小受注単位

容量範囲 (μF)	数量 (個)
0.0047~0.043	1000
0.047	800

品番呼称方法



・F寸法は、リード線根部での寸法とします。

改正履歴表			
符号	年月日	改正内容	制定者
△	2012. 4. 1	社名変更	長岡 福光 高田
△	2013. 4. 1	社名変更	
△	2015. 4. 1	社名変更	
△	2022. 4. 1	社名変更	
仕 様			
使用条件	カテゴリ温度範囲	-40℃ ~ +105℃ 壁面における自己温度上昇を含む	
構造一般	外装 素子構造	難燃性エポキシ樹脂外装 メタライズドポリプロピレンフィルム	
電気的 性能	静電容量	左表参照	
	定格電圧	1600VDC	
	静電容量許容差	±3% (H), ±5% (J)	
	耐電圧	定格電圧×150% for 60s (但し充放電の際は2kΩ以上抵抗を通すこと。)	
絶縁抵抗	30,000MΩ以上 at 20℃ - 500VDC for 60s -		
	誘電正接	0.1%以下, at 1kHz, 20℃	
仕様書番号	TA020JJJ		
品名	メタライズドポリプロピレンフィルムコンデンサ ECWHA 1600VDC		
製品品番	ECWHA 3C*** () C		
制定日	2011. 6. 27	設計 女鹿田	管理 吉野
図名	製品図		
図番	A018JJ		