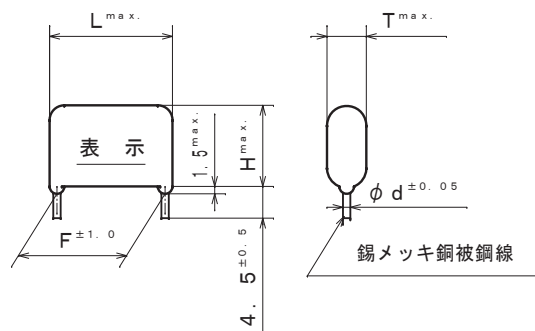
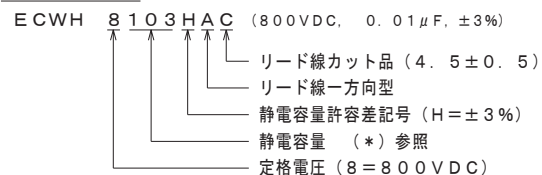


製品品番	静電容量 μF (*)	寸法					体積 (mm ³)
		L	T	H	F	d	
ECWH8103HAC	0.010 (103)	15.4	5.4	9.8	12.5	0.6	676
" 8123HAC	0.012 (123)	"	5.8	10.2	"	"	740
" 8153HAC	0.015 (153)	"	6.2	10.6	"	"	819
" 8183HAC	0.018 (183)	15.7	6.6	11.0	"	0.8	933
" 8223HAC	0.022 (223)	"	7.1	11.5	"	"	1044
" 8273HAC	0.027 (273)	"	7.6	12.0	"	"	1161
" 8333HAC	0.033 (333)	"	8.4	12.8	"	"	1346
" 8393HAC	0.039 (393)	"	8.9	13.3	"	"	1491
" 8473HAC	0.047 (473)	"	9.7	14.1	"	"	1715

品番呼称方法



・ F寸法は、リード線根元部での寸法とします。

表示例



改正履歴表				
符号	年月日	改正内容		制定者
△	2012. 4. 1	社名変更		長岡 福光 高田
△	2013. 4. 1	社名変更		
△	2015. 4. 1	社名変更		
△	2022. 4. 1	社名変更		
仕 様				
使用条件	カテゴリ温度範囲	-40℃ ~ +105℃ 壁面における自己温度上昇を含む		
構造一般	外装 素子構造	難燃性エポキシ樹脂外装 メタライズドポリプロピレンフィルム		
電気的	静電容量 定格電圧	左表参照 800VDC		
	静電容量許容差	±3% (H)		
性能	耐電圧	定格電圧×150% for 60s (但し充電の際は2kΩ以上抵抗を通すこと。)		
	絶縁抵抗	30,000MΩ以上 at 20℃ - 500VDC for 60s -		
	誘電正接	0.1%以下, at 1kHz, 20℃		
仕様書番号		T0033JJJ		
品名	メタライズドポリプロピレンフィルムコンデンサ ECWH 800VDC (A)			
製品品番	ECWH 8***HAC			
制定日	2010. 9. 27	設計者	管理責任者	制定者
図名	製品図	女鹿田	参考	加藤
図番	0056JJ			