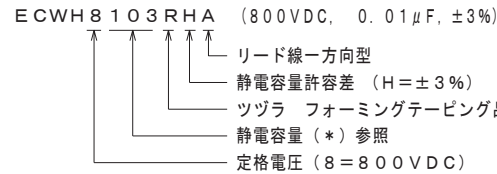
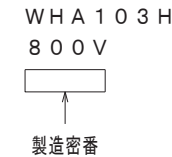


製品品番	静電容量 μF (*)	寸法				
		※L	※T	※H	※H ₁	※d
ECWH8103RHA	0.010 (103)	15.4	5.4	9.8	31.8	0.6
" 8123RHA	0.012 (123)	"	5.8	10.2	32.2	"
" 8153RHA	0.015 (153)	"	6.2	10.6	32.6	"
" 8183RHA	0.018 (183)	15.7	6.6	11.0	33.0	0.8
" 8223RHA	0.022 (223)	"	7.1	11.5	33.5	"
" 8273RHA	0.027 (273)	"	7.6	12.0	34.0	"
" 8333RHA	0.033 (333)	"	8.4	12.8	34.8	"
" 8393RHA	0.039 (393)	"	8.9	13.3	35.3	"
" 8473RHA	0.047 (473)	"	9.7	14.1	36.1	"

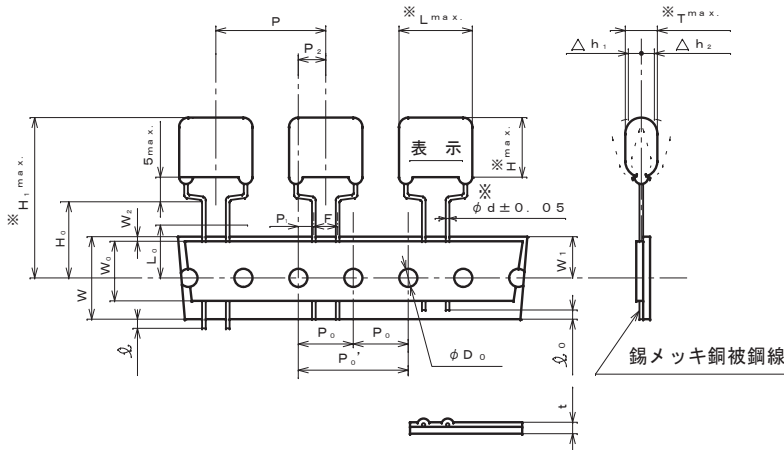
品番呼称方法



表示例



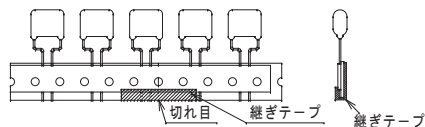
外形寸法及びテーピング寸法図 (※印は上記寸法一覧表による。)



呼称	記号	寸法	備考
ボディピッチ	P	30.0±1.0	ボディの傾き含む。
送り穴ピッチ	P ₀	30.0±0.2	
"	P ₀ '	15.0±0.2	
送り穴位置ずれ	P ₁	3.75±0.5	
"	P ₂	7.5±1.3	リード線の曲がりによる倒れも含む。
リード線幅	F	7.5 ^{+0.2} _{-0.2}	
ボディ倒れ	Δh _{1,2}	0~2.0	リード線の曲がりによる倒れも含む。
テープ幅	W	18.0±0.5	
貼り付けテープ幅	W ₀	12.5以上	テープがはみ出さないこと。
送り穴位置ずれ	W ₁	9.0±0.5	
貼り付けテープずれ	W ₂	0~3.0	
リードクリンチ高さ	H ₀	16.0 ^{+1.0} ₋₀	測定位置はクリンチの下とする。
リード線はみ出し	ℓ	0以下	
リード線引込み	ℓ ₀	7.0以下	
送り穴径	φD ₀	4.0±0.2	
テープ厚さ	t	0.7±0.2	
不良品カット位置	L ₀	11.0以下	

注意事項

- 注1. 不良品カットによる2個連続欠けはないものとする。
- 注2. テープの継ぎ方, ずれの規定は下記に示す通りとする。



横ずれはP₀寸法にさしつかえないようにする。

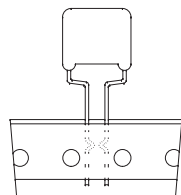
継ぎテープは裏側に貼り付け, 下の部分を表に折り返すこと。

注3. 表示の方向は特に問わないこと。

(前面, 裏面, 前面裏面混在等は許容すること。)

注4. テープの接着力は3.92N (400gf) / 25mm以上とする。

- 注5. テーピング初め及び終りのリーダー部は3ピッチ以上とする。
- 注6. 貼り付けテープ内のリード線加工は下図に示す通りとする。



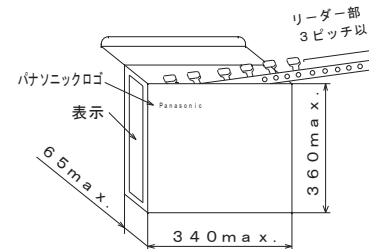
包装仕様

1. パッキングケース ツツラ
2. 包装数量

容量範囲 (μF)	数量 (個)
0.01 ~ 0.018	500
0.022, 0.027	400
0.033 ~ 0.047	300

3. 取扱い注意事項

- 1) 1パックには, 1品種のみ包装とする。
- 2) 保管の際は, 横積み (パナソニックロゴ面を上側) とする。(但し5段以下) — パック内での荷くずれ, リード線変形等の防止の為
- 3) パックの取扱いはていねいにし, 放り投げ等は, 避けて下さい。



改正履歴表

符号	年月日	改正内容	制定者
△	2009. 5. 11	訂正: 品名	小川 長岡 福光 高田
△	2012. 4. 1	社名変更	
△	2013. 4. 1	社名変更	
△	2015. 4. 1	社名変更	
△	2022. 4. 1	社名変更	

仕様

使用条件	カテゴリ温度範囲	-40°C ~ +105°C 壁面における自己温度上昇を含む
構造一般	外装	難燃性エポキシ樹脂外装
	素子構造	メタライズドポリプロピレンフィルム
電気	静電容量	左表参照
	定格電圧	800VDC
性能	静電容量許容差	±3% (H)
	耐電圧	定格電圧×150% for 60s (但し充放電の際は2kΩ以上抵抗を通すこと。)
	絶縁抵抗	30,000MΩ以上 at 20°C - 500VDC for 60s -
	誘電正接	0.1%以下, at 1kHz, 20°C

仕様書番号

T9012JJJ

品名	メタライズドポリプロピレンフィルムコンデンサ ECWH 800VDC (A)
----	---

製品品番	ECWH 8***RHA
------	--------------

制定日	2009. 2. 20	設計	管理	制定
図名	製品図	設計者	管理者	制定者
図番	9022JJ			