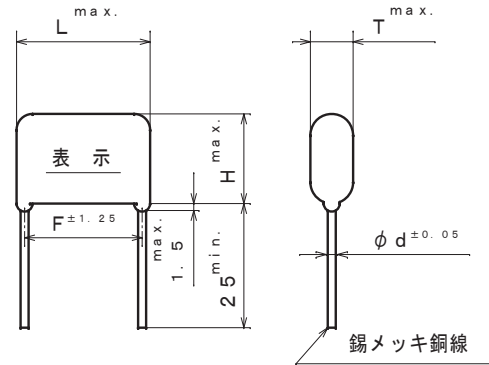
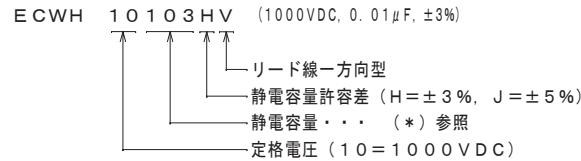


製品品番	静電容量 μF (*)	寸法				
		L	T	H	F	d
ECWH 10752 () V	0.0075 (752)	18.0	6.0	12.5	15.0	0.8
" 10822 () V	0.0082 (822)	"	"	"	"	"
" 10912 () V	0.0091 (912)	"	"	13.0	"	"
" 10103 () V	0.01 (103)	"	6.5	"	"	"
" 10113 () V	0.011 (113)	"	"	13.5	"	"
" 10123 () V	0.012 (123)	"	"	"	"	"
" 10133 () V	0.013 (133)	"	7.0	"	"	"
" 10153 () V	0.015 (153)	"	"	14.0	"	"
" 10163 () V	0.016 (163)	"	7.5	"	"	"
" 10183 () V	0.018 (183)	"	"	14.5	"	"
" 10203 () V	0.02 (203)	"	8.0	15.0	"	"
" 10223 () V	0.022 (223)	"	8.5	"	"	"
" 10243 () V	0.024 (243)	"	"	15.5	"	"
" 10273 () V	0.027 (273)	"	9.0	16.0	"	"
" 10303 () V	0.03 (303)	"	9.5	16.5	"	"
" 10333 () V	0.033 (333)	23.0	7.5	16.0	20.0	"
" 10363 () V	0.036 (363)	"	"	"	"	"
" 10393 () V	0.039 (393)	"	8.0	16.5	"	"
" 10433 () V	0.043 (433)	"	8.5	"	"	"
" 10473 () V	0.047 (473)	"	"	17.0	"	"
" 10513 () V	0.051 (513)	"	9.0	17.5	"	"
" 10563 () V	0.056 (563)	"	9.5	"	"	"
" 10623 () V	0.062 (623)	"	"	18.0	"	"
" 10683 () V	0.068 (683)	"	10.0	19.0	"	"
" 10753 () V	0.075 (753)	"	10.5	19.5	"	"
" 10823 () V	0.082 (823)	"	11.0	20.0	"	"
" 10913 () V	0.091 (913)	"	11.5	20.5	"	"
" 10104 () V	0.1 (104)	"	12.0	21.0	"	"



・F間寸法は、リード線根部での寸法とします。

品番呼称方法



表示例



改正履歴表			
符号	年月日	改正内容	制定者
△	2012. 4. 1	社名変更	長岡 福光 高田
△	2013. 4. 1	社名変更	
△	2015. 4. 1	社名変更	
△	2022. 4. 1	社名変更	

仕様		仕様
使用条件	カテゴリ温度範囲	-40°C ~ +105°C 壁面における自己温度上昇を含む。
構造一般	外装 素子構造	難燃性エポキシ樹脂外装 メタライズドポリプロピレンフィルム
電気性能	静電容量 定格電圧 静電容量許容差 耐電圧 誘電正接 絶縁抵抗	左表参照 1000VDC (85°C以上は1.25%/°Cの電圧軽減) \pm 3% (H), \pm 5% (J) 端子相互間=直流定格電圧×150% for 60s 端子-揺外装間=AC1500V for 60s 0.1%以下 (at 1kHz), 0.2%以下 (at 10kHz) 30,000M Ω 以上 at 20°C - 500VDC for 60s -
仕様書番号		TM76026K

品名	高周波用メタライズドコンデンサ ECWH (V)
製品品番	ECWH 10*** () V

制定日	2010. 3. 18	設計	女鹿田	管理	吉野	制定	加藤
図名	製品図						
図番	0020JJ						