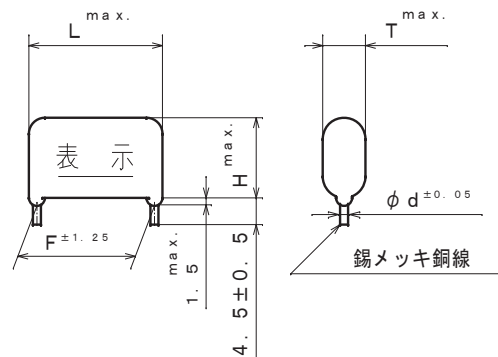
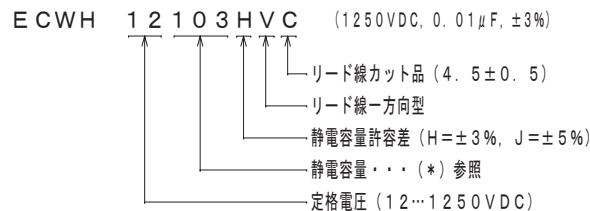


製品品番	静電容量 μF (*)	寸法				
		L	T	H	F	d
ECWH 12362 () VC	0.0036 (362)	18.0	6.0	12.5	15.0	0.8
" 12392 () VC	0.0039 (392)	"	"	"	"	"
" 12432 () VC	0.0043 (432)	"	"	13.0	"	"
" 12472 () VC	0.0047 (472)	"	"	"	"	"
" 12512 () VC	0.0051 (512)	"	6.5	"	"	"
" 12562 () VC	0.0056 (562)	"	"	13.5	"	"
" 12622 () VC	0.0062 (622)	"	"	"	"	"
" 12682 () VC	0.0068 (682)	"	7.0	"	"	"
" 12752 () VC	0.0075 (752)	"	"	14.0	"	"
" 12822 () VC	0.0082 (822)	"	7.5	"	"	"
" 12912 () VC	0.0091 (912)	"	"	14.5	"	"
" 12103 () VC	0.01 (103)	"	8.0	15.0	"	"
" 12113 () VC	0.011 (113)	"	8.5	"	"	"
" 12123 () VC	0.012 (123)	"	"	15.5	"	"
" 12133 () VC	0.013 (133)	"	9.0	"	"	"
" 12153 () VC	0.015 (153)	"	9.5	16.0	"	"
" 12163 () VC	0.016 (163)	23.0	7.5	"	20.0	"
" 12183 () VC	0.018 (183)	"	"	"	"	"
" 12203 () VC	0.02 (203)	"	8.0	16.5	"	"
" 12223 () VC	0.022 (223)	"	8.5	"	"	"
" 12243 () VC	0.024 (243)	"	"	17.0	"	"
" 12273 () VC	0.027 (273)	"	9.0	17.5	"	"
" 12303 () VC	0.03 (303)	"	9.5	18.0	"	"
" 12333 () VC	0.033 (333)	"	10.0	18.5	"	"
" 12363 () VC	0.036 (363)	"	"	19.0	"	"
" 12393 () VC	0.039 (393)	"	10.5	19.5	"	"
" 12433 () VC	0.043 (433)	"	11.0	20.0	"	"
" 12473 () VC	0.047 (473)	"	11.5	20.5	"	"
" 12513 () VC	0.051 (513)	"	"	21.0	"	"
" 12563 () VC	0.056 (563)	28.0	11.5	20.0	25.0	"
" 12623 () VC	0.062 (623)	"	12.0	21.0	"	"
" 12683 () VC	0.068 (683)	"	12.5	21.5	"	"
" 12753 () VC	0.075 (753)	"	13.5	22.0	"	"
" 12823 () VC	0.082 (823)	"	"	22.5	"	"
" 12913 () VC	0.091 (913)	"	14.5	23.0	"	"
" 12104 () VC	0.1 (104)	"	15.5	24.0	"	"

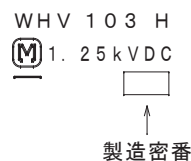


・ F 間寸法は、リード線根部での寸法とします。

品番呼称方法



表示例



改正履歴表			
符号	年月日	改正内容	制定者
△	2012. 4. 1	社名変更	長岡 福光 高田
△	2013. 4. 1	社名変更	
△	2015. 4. 1	社名変更	
△	2022. 4. 1	社名変更	

仕様		様
使用条件	カテゴリ温度範囲	-40°C ~ +105°C 壁面における自己温度上昇を含む。
構造一般	外装 素子構造	難燃性エポキシ樹脂外装 メタライズドポリプロピレンフィルム
電	静電容量	左表参照
気	定格電圧	1250VDC (85°C以上は1.25%/°Cの電圧軽減)
	静電容量許容差	±3% (H), ±5% (J)
的	耐電圧	端子相互間=直流定格電圧×150% for 60s 端子-挿外装間=1500VAC for 60s
	誘電正接	0.1%以下 (at 1kHz), 0.2%以下 (at 10kHz)
性	絶縁抵抗	30,000MΩ 以上 at 20°C - 500VDC for 60s -
	仕様書番号	TJA3018N

品名	高周波用メタライズドコンデンサ		
	ECWH (V)		
製品品番	ECWH 12*** () VC		
制定日	2010. 9. 27	設計	管理
図名	製品図	計者	制者
図番	0058JJ		

加藤 吉博 参考