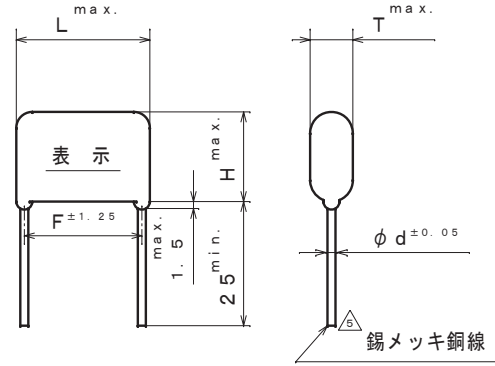
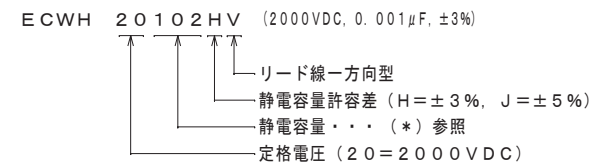


製品品番	静電容量 μF (*)	寸法					
		L	T	H	F	d	
ECWH 20102 () V	0.001 (102)	18.0	6.5	13.5	15.0	0.8	
" 20112 () V	0.0011 (112)	"	"	"	"	"	
" 20122 () V	0.0012 (122)	"	7.0	"	"	"	
" 20132 () V	0.0013 (132)	"	△	△	14.0	"	
" 20152 () V	0.0015 (152)	"	↑	↑	7.5	"	
" 20162 () V	0.0016 (162)	"	"	14.5	"	"	
" 20182 () V	0.0018 (182)	"	8.0	"	"	"	
" 20202 () V	0.002 (202)	"	"	15.0	"	"	
" 20222 () V	0.0022 (222)	"	8.5	"	"	"	
" 20242 () V	0.0024 (242)	"	"	15.5	"	"	
" 20272 () V	0.0027 (272)	"	9.0	16.0	"	"	
" 20302 () V	0.003 (302)	"	9.5	"	"	"	
" 20332 () V	0.0033 (332)	△	8.5	15.5	△	"	
" 20362 () V	0.0036 (362)	△	9.0	"	△	"	
" 20392 () V	0.0039 (392)	△	↓	↓	16.0	△	
" 20432 () V	0.0043 (432)	△	△	9.5	△	"	
" 20472 () V	0.0047 (472)	23.0	7.0	15.5	20.0	"	
" 20512 () V	0.0051 (512)	"	7.5	16.0	"	"	
" 20562 () V	0.0056 (562)	"	"	"	"	"	
" 20622 () V	0.0062 (622)	"	8.0	16.5	"	"	
" 20682 () V	0.0068 (682)	"	8.5	"	"	"	
" 20722 () V	0.0072 (722)	"	"	17.0	"	"	
" 20752 () V	0.0075 (752)	"	9.5	18.0	"	"	
" 20822 () V	0.0082 (822)	"	10.0	"	"	"	
" 20912 () V	0.0091 (912)	"	"	19.0	"	"	
" 20103 () V	0.01 (103)	"	10.5	19.5	"	"	
" 20113 () V	0.011 (113)	"	11.0	20.0	"	"	
" 20123 () V	0.012 (123)	"	11.5	20.5	"	"	
" 20133 () V	0.013 (133)	"	12.0	21.0	"	"	
" 20153 () V	0.015 (153)	"	"	21.5	"	"	

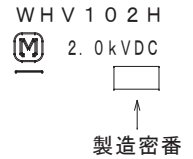


・F間寸法は、リード線根部での寸法とします。

品番呼称方法



表示例



改正履歴表			
符号	年月日	改正内容	制定者
△	2012. 4. 1	社名変更	長岡 福光 高田
△	2013. 4. 1	社名変更	
△	2015. 4. 1	社名変更	
△	2022. 4. 1	社名変更	

仕様		様	
使用条件	カテゴリ温度範囲	△△ -40℃ ~ +105℃ △ 壁面における自己温度上昇を含む。	
構造一般	外装	難燃性エポキシ樹脂外装	
	素子構造	メタライズドポリプロピレンフィルム	
電	静電容量	左表参照	
気	定格電圧	2000VDC	
	静電容量許容差	△ (85℃以上は1.25%/℃の電圧軽減) ±3% (H), ±5% (J)	
的	耐電圧	端子相互間=直流定格電圧×150% for 60s 端子-括外装間=1500VAC for 60s	
	誘電正接	0.1%以下 (at 1kHz), 0.2%以下 (at 10kHz)	
能	絶縁抵抗	30,000MΩ 以上 at 20℃ - 500VDC for 60s -	
	仕様書番号	TM6Y053K	

品名	高周波用メタライズドコンデンサ		
	ECWH (V)		
製品品番	ECWH 20*** () V		
制定日	1996. 8. 30	設計	管理
図名	製品図	女鹿田	吉田
図番	M5M004		