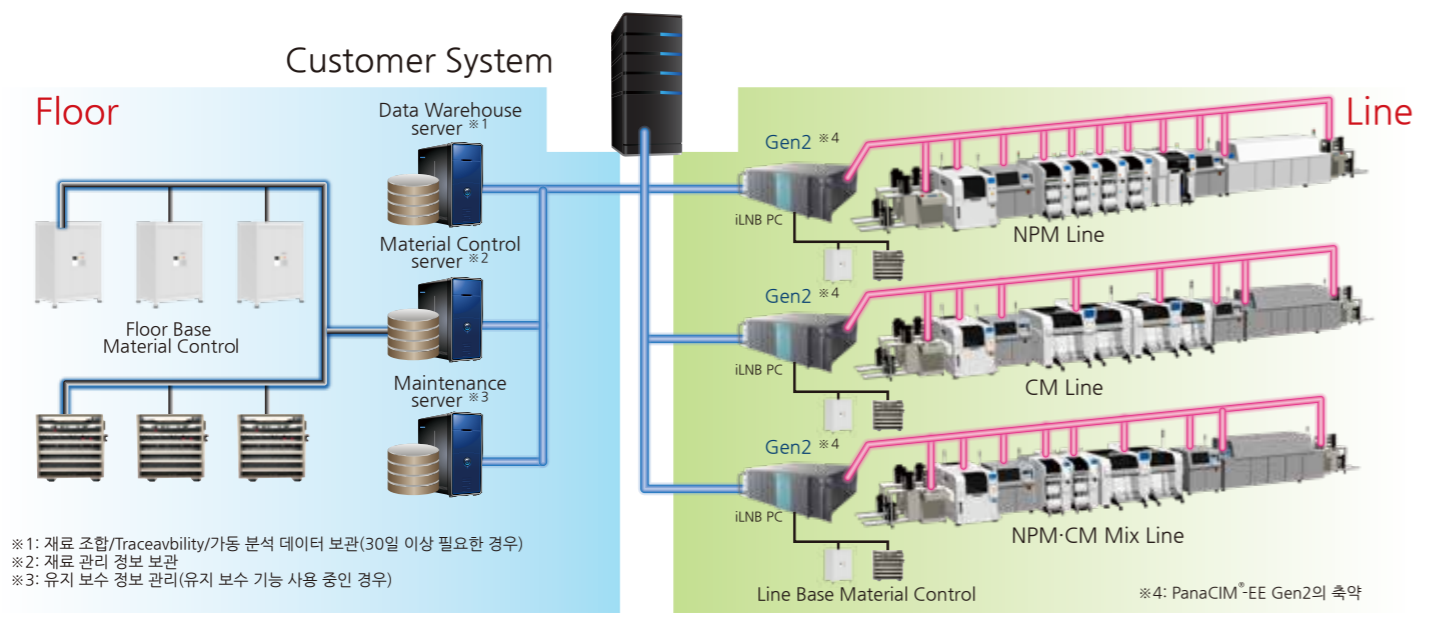


시스템 구성 예시



기능

기능	내용
재료 조합	재료 조합 시 설비의 피더 메모리에 부품 정보를 입력하는 것으로 설비 측에서도 입력된 부품을 조합하여 생산 개시를 제어하고, 부품의 조합 오류에 의한 생산 미스를 방지할 수 있는 기능입니다. 고객 측이 직접 조합 시스템을 개발할 경우 조합 인터페이스도 제공 가능합니다.
재료 관리	플로어에서 사용하는 재료 정보를 관리하는 기능으로, 릴 ID(각 부품 마다의 고유 ID)를 사용함으로써 부품 잔량을 관리하여 재고 감소에 도움이 됩니다. 재료 보충 기능에 의한 재료 예약 확보 및 온도 관리 기능에 의한 사용 시기 관리도 제공합니다.
Traceability	불량이 발생한 부품의 Lot 등 검색 조건을 입력하여 참조하고 싶은 정보를 간단하게 수집 및 필터링할 수 있습니다. 재료 관리 기능의 릴 ID를 사용하면 회수(recall) 시 대상 기판을 보다 디테일하게 특정시킬 수 있습니다.
가동 모니터	설비의 가동 상황을 실시간으로 모니터에 표시하는 기능으로, 우선 스케너로 설비 에러 통지도 가능합니다. 부품 공급이나 에러 정지를 표시함으로써 설비 정지 시간을 단축시킵니다. 부품 공급 네비게이션(옵선)은 부품 소진이 발생하지 않도록 작업자의 이동 경로와 공급 순서를 최소화하는 것으로, 부품 소진에 의한 설비 정지와 공급 작업을 위한 인력을 절감시킵니다.
가동 분석	각 라인의 가동 상황을 비교하는 것으로, 가동이 저하된 라인을 특정하여 병목 설비 및 정지 요인 등을 표시하는 기능입니다. 검사기에서 검사 결과를 취득하여, 검사 NG가 된 부품의 상세한 실장 조건을 특정시킴으로써 양품 생산을 지원합니다.
유지 보수	정기적인 설비 보수를 지원하고, 갑작스러운 설비 장애에 의한 생산 정지를 방지하는 기능입니다. 사전 준비를 통해 조합 시의 불량 피더를 추출함으로써 생산에 사용되는 것을 방지하고, 설비 가동률을 향상시킵니다.
외부 인터페이스	고객 시스템에 정보나 재료 조합 데이터 등을 출력하는 기능입니다. 파일, 소켓, 데이터베이스 등 다양한 인터페이스의 대응이 가능하여 고객 시스템과 매끄럽게 접속할 수 있습니다.

※ 시스템 구성은 고객 환경과 대상 설비에 따라 달라질 수 있습니다. 자세한 사항은 담당 대리점 혹은 영업에 문의해주시기 바랍니다.
 ※ 일부 구성 기기의 경우, 별도 구매 및 준비가 필요함을 미리 알려드립니다.
 ※ 일부 기능의 경우 조건에 제약이 있는 경우가 있으므로, 자세한 사항은 별도 문의해주시기 바랍니다.

안전에 관한 주의사항

- 제품을 사용할 때에는 반드시 취급설명서를 숙지한 후 올바른 방법으로 사용해주시기 바랍니다.
- 본 카탈로그에 기재된 제품의 안전한 사용을 위해 설비의 가동·정지에 관계 없이 설비에 첨부된 취급설명서 및 설비에 부착된 경고 문구를 충분히 확인하신 후, 올바른 조작을 해주시기 바랍니다.

Panasonic은 친환경 제품 만들기에 최선을 다 하고 있습니다. 자세한 사항은 아래의 홈페이지에서 확인해주시기 바랍니다. <https://holdings.panasonic/global/>

문의 사항 기재란

Panasonic Connect Co., Ltd.
 Process Automation Business Division
 Shiodome Hamarikyu Bldg., 8-21-1 Ginza, Chuo-ku, Tokyo 104-0061, Japan

본 카탈로그의 기재 내용은 2022년 4월 1일 기준입니다.
 Ver.2022.4.1

© Panasonic Connect Co., Ltd. 2022

● 사양 및 외관에 대해서는 예고 없이 일부 변경될 수 있습니다.
 ● 상품 상세 홈페이지 <https://industrial.panasonic.com/kr/products/fa-welding/fa/mounting-related>

Panasonic
CONNECT

기종명 **PanaCIM®-EE Gen2**
 품번: NM-EJS7B

실장 플로어 전체의 일원화 관리로 스마트 팩토리를 실현했던 PanaCIM®이 한층 더 진화했습니다.



실장 플로어와 관리 시스템을 연동하여 스마트 팩토리 실현

Management

꼼꼼한 재고 관리



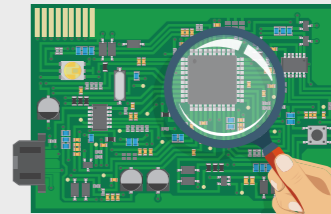
실시간 소비 수량 파악

현장에의 정확한 파악



플로어의 시각화와 분석

엄격한 Traceability



실장점 Trace

실장 플로어 통합 관리 시스템

PanaCIM®-EE Gen2



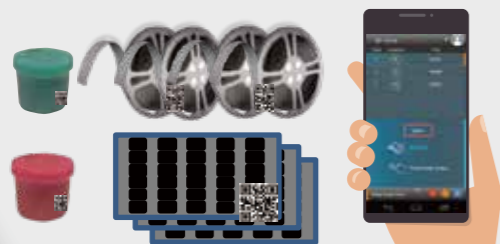
유연한 시스템 연동

- 스케줄러 연동
- ERP/MES와의 연계

유연한 시스템 구성

- 소규모에서 대규모까지 대응
- 간단한 시스템 확장

정확한 부품 공급



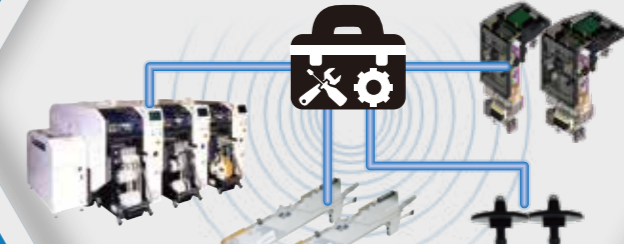
재료 오사용 방지

적절한 작업 지시



작업의 최적화

지속적인 가동



자산 관리와 예방 보수

현장

실장 현장의 다양한 작업에 혁신을!