

2012 年 5 月 21 日

松下电器产业株式会社 电化住宅设备机器公司
马达经营单位 产业马达事业领域

小型齿轮减速马达 新G系列 关于应对能源效率国家标准与符合新标准产品的上市通知

谨启 时下正值阳春季节，平日承蒙特别关照，不胜感激。

如题所述，针对在中国国内制造和销售的马达单体及组装在设备上的马达，发布了中国的能源效率国家标准《小功率电动机能效限定值及能效等级》(GB25958—2010)，该标准已于 2011 年 7 月 1 日起正式实施。根据标准，向中国出口的马达，包括组装在设备中的马达，需符合该标准能源效率等级三级以上。

为此，我们设计了符合中国能源效率国家标准的马达系列产品并即将上市销售。

今后也希望各位对我公司产品的销售及推广给予更大的支持与配合！

— 具体如下 —

■上市日期：2012 年 7 月 25 日

■品号和价格：

关于详细的品号，参见 2 / 7 页~4 / 7 页。

关于产品售价请向本公司营业担当咨询。

■特性及外形尺寸（只登载已追加的新机型）

· 特性...参见 5 / 7 页。

· 外形尺寸...参见 6 / 7 页~7 / 7 页。

※产品目录 计划在 2012 年 6 月修订版中进行修改。

■关于国标 GB25958-2010 的对象范围

本公司产品小型齿轮减速马达新 G 系列中功率为 10 W 以上的马达均属于该标准的适用对象。

其中，短时间额定马达除外（※），因此可逆转式马达和单相带电磁刹车式马达不适用该标准。

带有※符号的项目，经我公司调查已确认标准中没有明确规定。

小型齿轮减速马达新 G 系列中，满足国标 GB25958—2010 能源效率要求的机型如 2 / 7 页~4 / 7 页中一览表所示。

考虑到产品在中国区域的使用，我公司此次推出的产品，在符合能效标准的同时，也满足了中国 3C 认证产品要求和在中国使用的电源电压及频率标准：单相 220 V / 50 HZ 和三相 380 V / 50 HZ。

附页一览表中带★符号的机型，其中品号末尾加 C（GGC）的新机型为新标准机型。此外，对现有旧型号机型（品号末尾 GG）的特性也进行了修改，请留意（参见 5 / 7 页）。

另外，关于新标准产品使用的标签目前尚未确定。因此，在新产品中未标识能效标签，产品铭牌中也没有标记能源等级。

中国能效标准应对机型一览

■ 异步马达 带★符号为新机型

· 切齿轴马达

| 品号 | 尺寸 (mm) | | 输出功率 (W) | 电压 (V) | 新机型 |
|--------------|------------|-------|-------------|-----------|-----|
| M71X15G4GG | □70 | 导线型 | 15 | 220/230 | |
| M81X25G4GG | □80 | | 25 | | |
| M91X40G4GG | □90 | | 40 | | |
| M91Z60G4GG | | | 60 | | |
| M91Z90G4GGC | | | 90 | | ★ |
| M81X25GK4GG | □80 | 密封接头型 | 25 | 220/230 | |
| M91X40GK4GG | □90 | | 40 | | |
| M91Z60GK4GG | | | 60 | | |
| M91Z90GK4GGC | | | 90 | | ★ |

· 圆轴马达

| 品号 | 尺寸 (mm) | | 输出功率 (W) | 电压 (V) | 新机型 |
|--------------|------------|-------|-------------|-----------|-----|
| M71X15S4GG | □70 | 导线型 | 15 | 220/230 | |
| M81X25S4GG | □80 | | 25 | | |
| M91X40S4GG | □90 | | 40 | | |
| M91Z60S4GG | | | 60 | | |
| M91Z90S4GGC | | | 90 | | ★ |
| M81X25SK4GG | □80 | 密封接头型 | 25 | 220/230 | |
| M91X40SK4GG | □90 | | 40 | | |
| M91Z60SK4GG | | | 60 | | |
| M91Z90SK4GGC | | | 90 | | ★ |

■变频异步马达 带★符号为新机型

· 切齿轴马达

| 品号 | 尺寸 (mm) | | 输出功率 (W) | 电压 (V) | 新机型 |
|--------------|------------|-----|-------------|-----------|-----|
| M71X15GV4GG | □70 | 导线型 | 15 | 220/230 | |
| M81X25GV4GG | □80 | | 25 | | |
| M91X40GV4GG | □90 | | 40 | | |
| M91Z60GV4GGC | | | 60 | | ★ |
| M91Z90GV4GGC | | | 90 | | ★ |

· 圆轴马达

| 品号 | 尺寸 (mm) | | 输出功率 (W) | 电压 (V) | 新机型 |
|--------------|------------|-----|-------------|-----------|-----|
| M71X15SV4GG | □70 | 导线型 | 15 | 220/230 | |
| M81X25SV4GG | □80 | | 25 | | |
| M91X40SV4GG | □90 | | 40 | | |
| M91Z60SV4GGC | | | 60 | | ★ |
| M91Z90SV4GGC | | | 90 | | ★ |

■三相马达

· 切齿轴马达

| 品号 | 尺寸 (mm) | | 输出功率 (W) | 电压 (V) |
|-------------|------------|-------|-------------|-----------|
| M8MX25GK4CG | □80 | 密封接头型 | 25 | 380/400 |
| M9MX40GK4CG | □90 | | 40 | |
| M9MZ60GK4CG | | | 60 | |
| M9MZ90GK4CG | | | 90 | |

· 圆轴马达

| 品号 | 尺寸 (mm) | | 输出功率 (W) | 电压 (V) |
|-------------|------------|-------|-------------|-----------|
| M8MX25SK4CG | □80 | 密封接头型 | 25 | 380/400 |
| M9MX40SK4CG | □90 | | 40 | |
| M9MZ60SK4CG | | | 60 | |
| M9MZ90SK4CG | | | 90 | |

■双极圆轴马达

| 品号 | 尺寸 (mm) | | 输出 | 电压 |
|------------|------------|-----|-----|---------|
| M81X40S2GG | □80 | 导线型 | 40 | 220/230 |
| M81X60S2GG | | | 60 | |
| M91X60S2GG | □90 | | 60 | |
| M91Z90S2GG | | | 90 | |
| M91ZA5S2GG | | | 150 | |

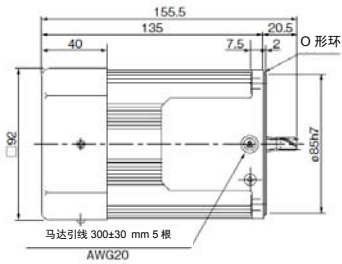
【中国能效标准应对规格】(增加的带★号 新机型)

能效标准对象仅为 220 V / 50 Hz

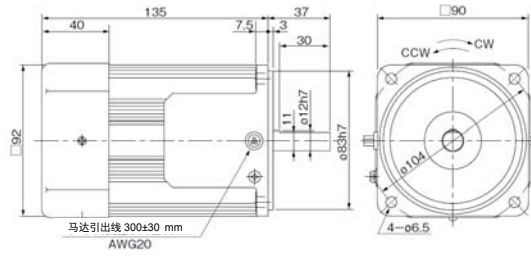
| | 旧型号产品 | | | | 新型号产品 (新标准) | | | |
|---------------|----------------------------|------|------|------|------------------------------|------|------|------|
| 机型型号 | M91Z60GV4GG M91Z60SV4GG | | | | M91Z60GV4GGC M91Z60SV4GGC | | | |
| 极数 | 4P | | | | 4P | | | |
| 电压(V) | 220 | | 240 | | 220 | | 240 | |
| 频率(Hz) | 50 | 60 | 50 | 60 | 50 | 60 | 50 | 60 |
| 输出功率(W) | 60 | | | | 60 | | | |
| 电容器容量(μF) | 5 (450 V) | | | | 4 (450 V) | | | |
| 额定电流(A) | 0.74 | 0.55 | 0.82 | 0.56 | 0.51 | 0.50 | 0.52 | 0.5 |
| 额定输入功率(W) | 132 | 119 | 145 | 125 | 108 | 109 | 113 | 114 |
| 额定旋转速度(r/min) | 1325 | 1650 | 1325 | 1650 | 1275 | 1600 | 1300 | 1600 |
| 起动转矩(N·m) | 0.47 | 0.47 | 0.51 | 0.51 | 0.43 | 0.43 | 0.47 | 0.47 |
| 转矩转速曲线 | | | | | | | | |

| | 旧型号产品 | | | | 新型号产品 (新标准) | | | |
|---------------|--|------|------|------|--|------|------|------|
| 机型型号 | M91Z90G4GG M91Z90S4GG M91Z90GK4GG M91Z90SK4GG M91Z90GV4GG M91Z90SV4GG | | | | M91Z90G4GGC M91Z90S4GGC M91Z90GK4GGC M91Z90SK4GGC M91Z90GV4GGC M91Z90SV4GGC | | | |
| 极数 | 4P | | | | 4P | | | |
| 电压(V) | 220 | | 240 | | 220 | | 240 | |
| 频率(Hz) | 50 | 60 | 50 | 60 | 50 | 60 | 50 | 60 |
| 输出功率(W) | 90 | | | | 90 | | | |
| 电容器容量(μF) | 6 (450 V) | | | | 6 (450 V) | | | |
| 额定电流(A) | 0.85 | 0.76 | 0.89 | 0.76 | 0.70 | 0.81 | 0.70 | 0.81 |
| 额定输入功率(W) | 176 | 167 | 185 | 173 | 153 | 169 | 159 | 176 |
| 额定旋转速度(r/min) | 1225 | 1575 | 1250 | 1600 | 1325 | 1625 | 1350 | 1650 |
| 起动转矩(N·m) | 0.63 | 0.65 | 0.68 | 0.72 | 0.55 | 0.55 | 0.61 | 0.61 |
| 转矩转速曲线 | | | | | | | | |

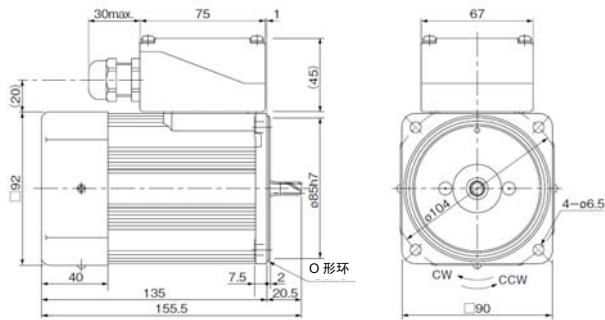
【外形尺寸】 单位 mm
M91Z90G4GCC



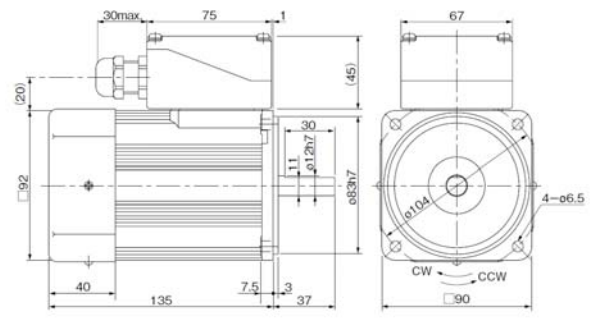
M91Z90S4GCC



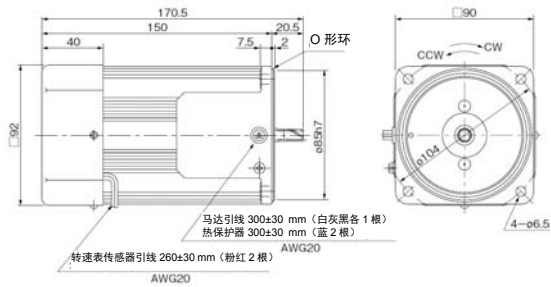
M91Z90GK4GCC



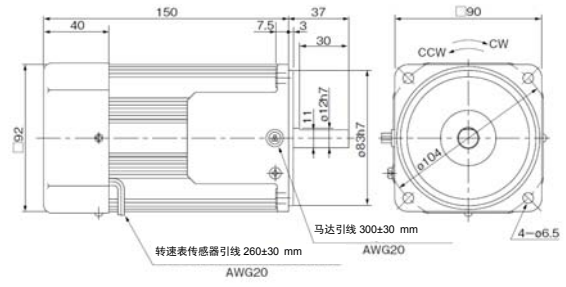
M91Z90SK4GCC



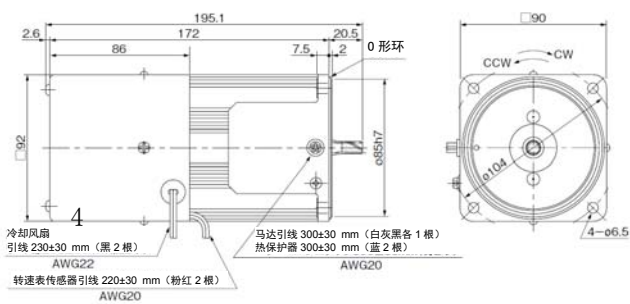
M91Z60GV4GCC



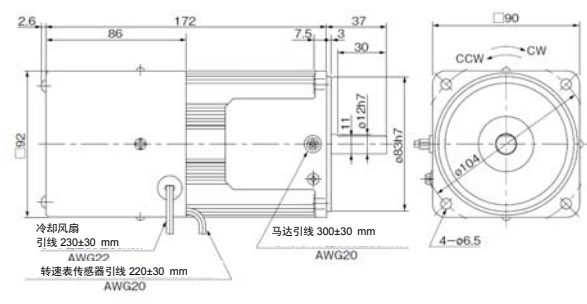
M91Z60SV4GCC



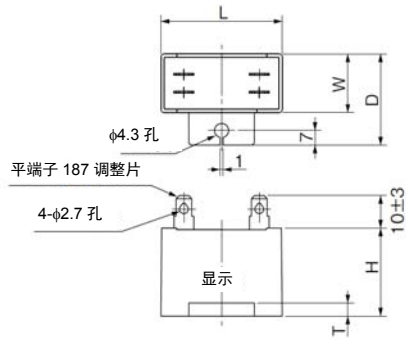
M91Z90GV4GCC



M91Z90SV4GCC

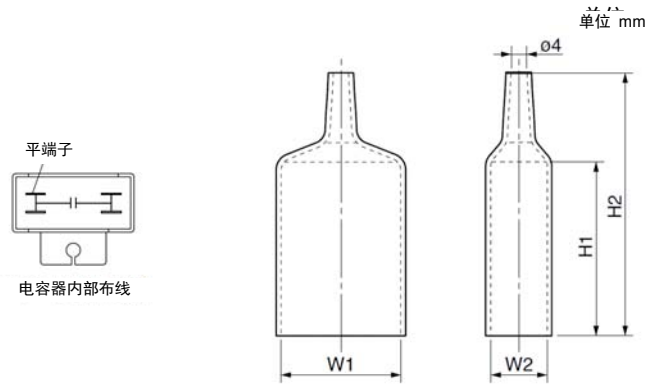


电容器 (附属品)



电容器外形尺寸表 (mm)

电容器盖 (附属品)



| 马达品号 | 电容器品号 (附属品) | L | W | D | H | T | 电容器盖 (附属品) | W1 | W2 | H1 | H2 |
|--|----------------|----|------|------|----|---|---------------|----|------|----|----|
| M91Z60GV4GGC M91Z60SV4GGC | M0PC4M45G | 58 | 23.5 | 38.5 | 37 | 4 | M0PC5823G | 58 | 23.5 | 55 | 78 |
| M91Z90G4GGC M91Z90S4GGC M91Z90GK4GGC M91Z90SK4GGC M91Z90GV4GGC M91Z90SV4GGC | M0PC6M45G | 58 | 29 | 44 | 41 | 4 | M0PC5829G | 58 | 29 | 55 | 78 |

完毕