

2018年7月31日

パナソニック株式会社
 オートモーティブ&インダストリアルシステムズ社
 メカトロニクス事業部 モータビジネスユニット

ACサーボアンプ・モータとオプション品 改定欧州WEEE指令 2012/19/EU 対応による製品表示に関するお知らせ

拝啓 盛夏の候、平素は格別のご高配を賜り、厚くお礼申し上げます。
 さて標記の件、2018年8月15日から改定WEEE指令 2012/19/EU 対応により、対象製品が拡大され、リサイクルマーク（バー付きクロスアウトホイールドビンマーク）を製品に表示することが義務付けられました。それに伴い、注意銘板などにリサイクルマークを追加します。
 ご理解賜りますようお願い申し上げます。

敬具

—記—

■対象機種：下記ACサーボアンプ・モータとオプションケーブル

- | | | | | |
|----------------|--|-----------------|---------------------|---------------------|
| ・サーボアンプ | $\begin{array}{c} \text{M}\Delta\text{D}\square \\ \quad \text{L} \\ \text{1桁目がM} \end{array}$ | ***** | A 6ファミリー | : 4桁目がLの品番 |
| | | ***** | A 5ファミリー | : 4桁目がHの品番 |
| | | ***** | A 5Mファミリー | : 左から2桁目がM、4桁目がHの品番 |
| | | ***** | A 4ファミリー | : 左から4桁目がDの品番 |
| | | ***** | Eシリーズ | : 左から4桁目がEの品番 |
| ・サーボモータ | $\begin{array}{c} \text{M}\Delta\text{M}\square \\ \quad \text{L} \\ \text{1桁目がM} \end{array}$ | ***** | A 6シリーズ | : 左から4桁目がFの品番 |
| | | ***** | A 5, A 4シリーズ | : 左から4桁目がE、Dの品番 |
| | | ***** | Eシリーズ | : 左から2桁目がU、4桁目がAの品番 |
| | | □25モータ | : 左から2桁目がM、4桁目がAの品番 | |
| ・オプション
ケーブル | MFECA***** | (エンコーダ中継ケーブル) | | |
| | MFMCM***** | (モータ中継ケーブル) | | |
| | MFMCB***** | (ブレーキ中継ケーブル) | | |
| | DVOP4360、DVOP0800 | (インターフェイス用ケーブル) | | |
| | DVOP1960 | (通信ケーブル) | | |
| コンソール | DVOP4420 | | | |

品番の「Δ」「*」は、仕様を表す英数字が記載しています。

- 変更理由: WEEE指令 2012/19/EU のリサイクルマーク (バー付きクロスアウトホイールドビンマーク) (下記) を表示することが義務付けられたため。



- 変更時期: 2018年8月生産分より順次変更いたします。

- 補足

本リサイクルマークは、廃棄方法を指示するものではありません。

製品の廃棄につきましては、従来通り、同梱されている”安全の手引き”または”取扱説明書 (安全編)”に記載されている廃棄方法を遵守願います。

■変更内容：注意銘板を下記の様に変更いたします。

【サーボアンプ】

・MINAS-A6ファミリー

例：MINAS-A6SEシリーズ

※他シリーズ、容量も同様です。

従来	変更

リサイクルマークを追加いたします。
レーザー印刷

・MINAS-A5ファミリー

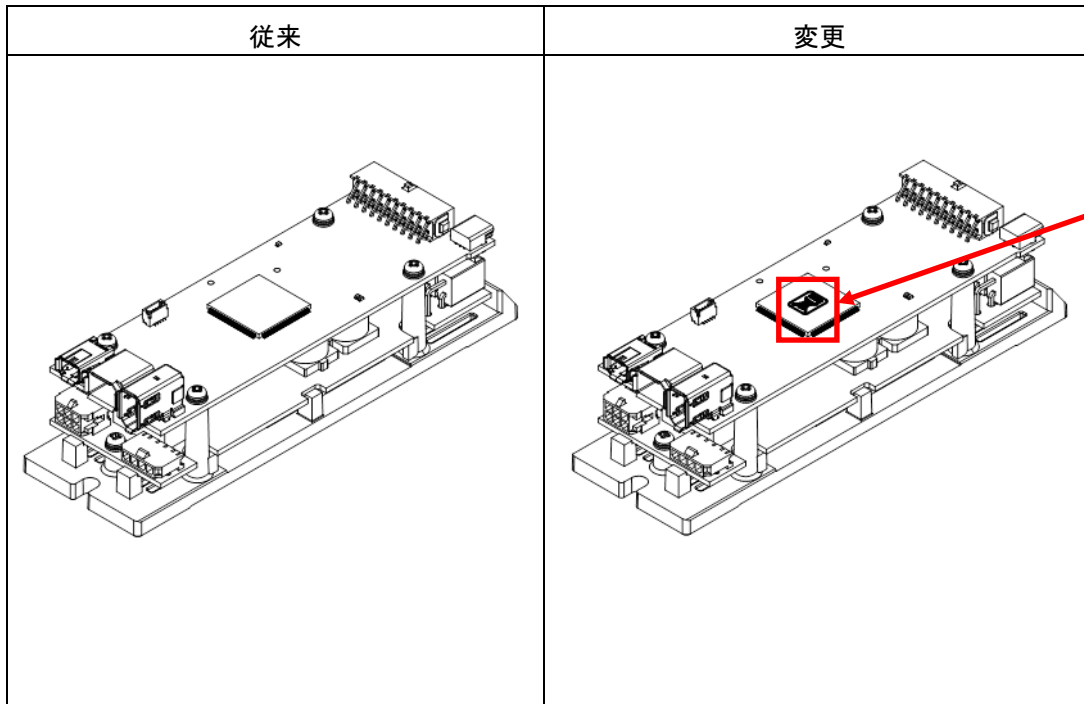
例：MINAS-A5シリーズ

※他シリーズ、容量も同様です。

従来	変更

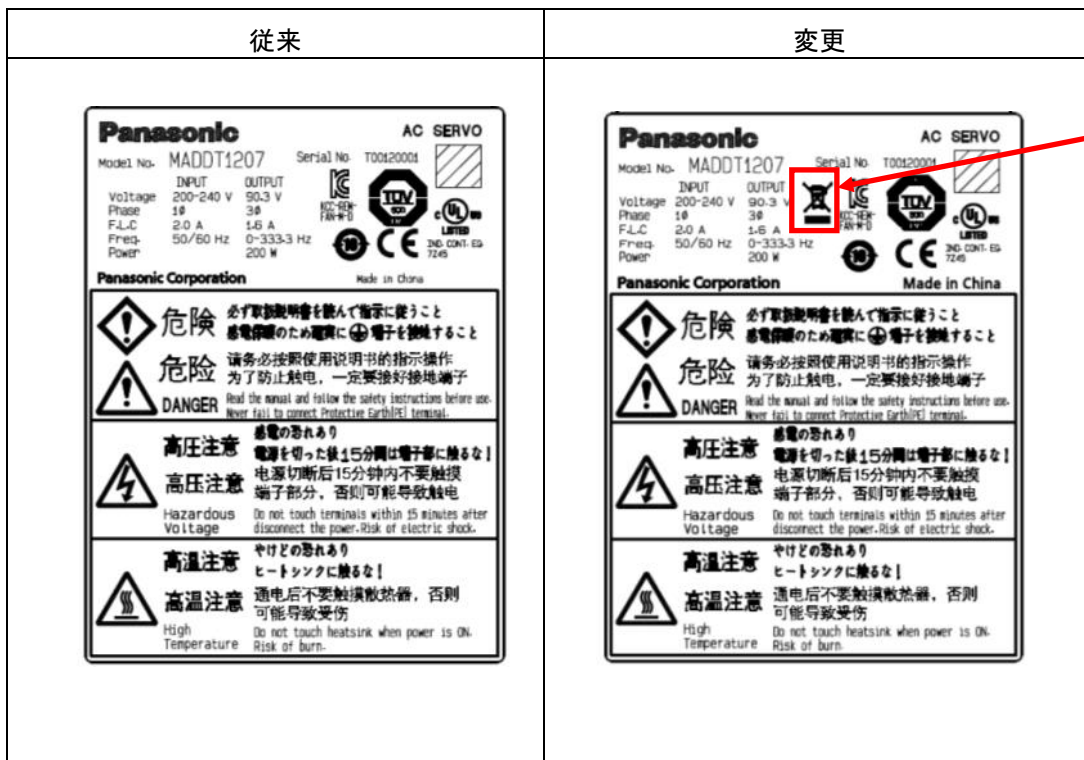
ラベルにリサイクルマークを追加いたします。

- ・MINAS-A5Mファミリー DC24 V / DC48 Vタイプ
例：MINAS-A5Mシリーズ ※他シリーズ、容量も同様です。



リサイクルマーク
銘板ラベルを追加いた
します。

- ・MINAS-A4ファミリー、Eシリーズ
例：MINAS-A4シリーズ ※他シリーズ、容量も同様です。

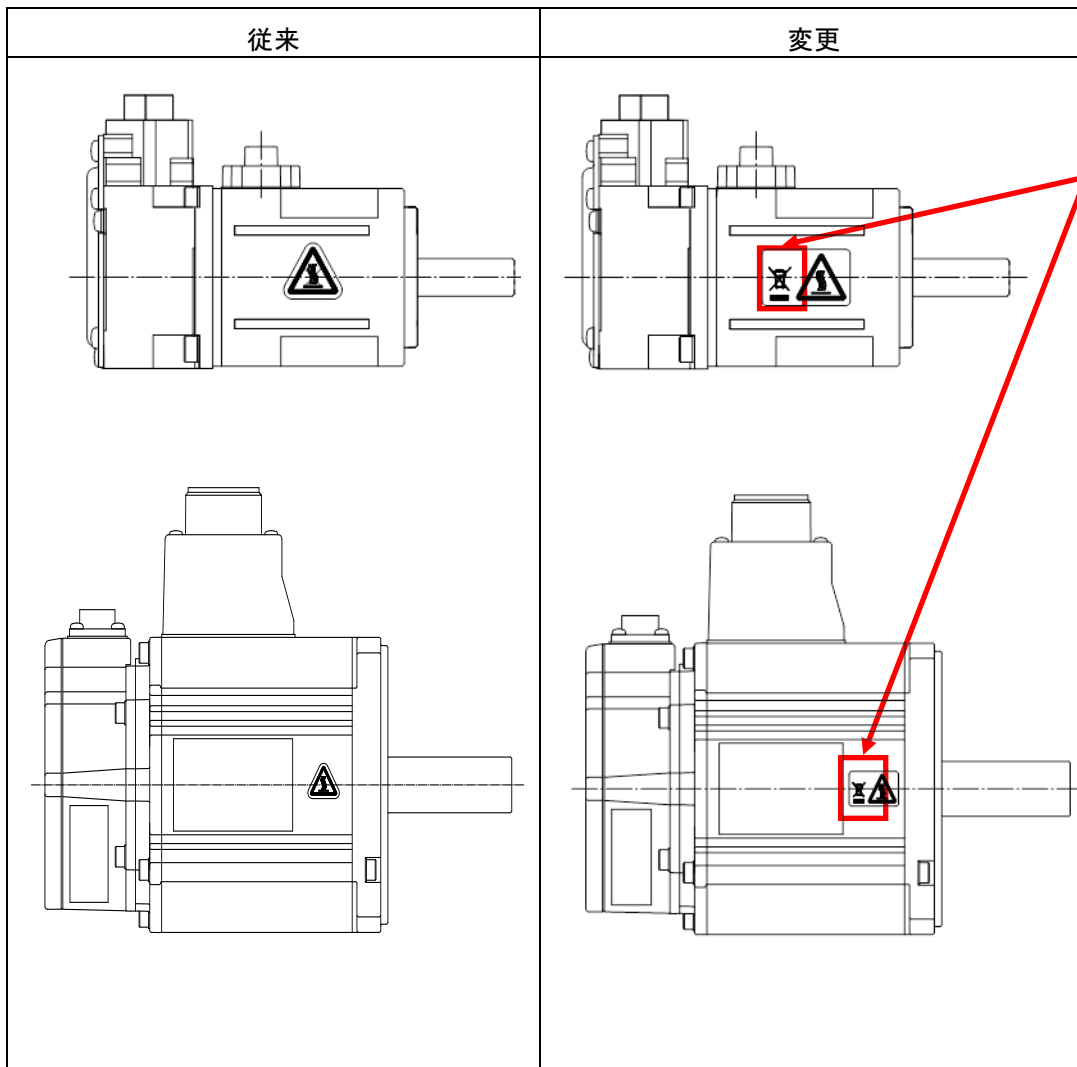


ラベルにリサイクル
マークを追加いたし
ます。

【サーボモータ】

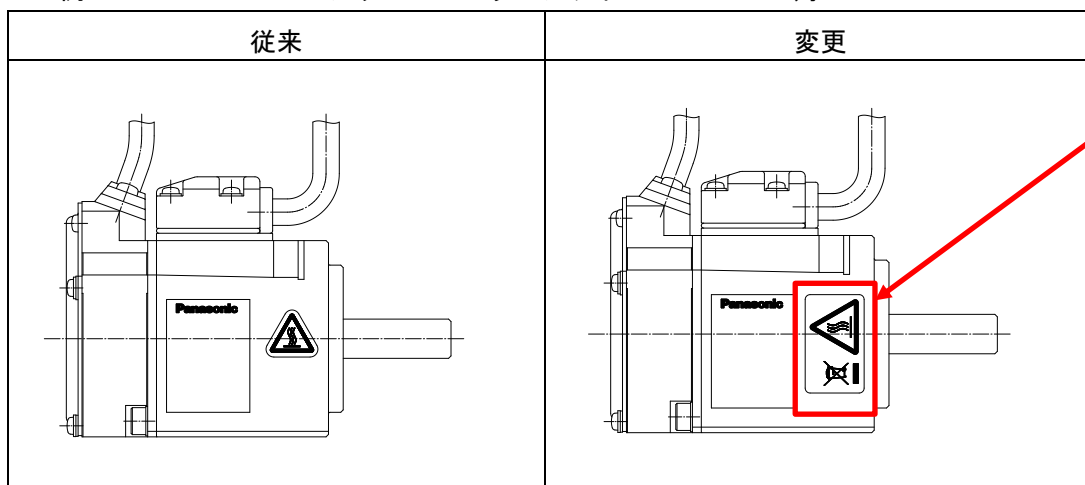
・MINAS-A4、A5、A6モータ

例：MINAS-A5モータ



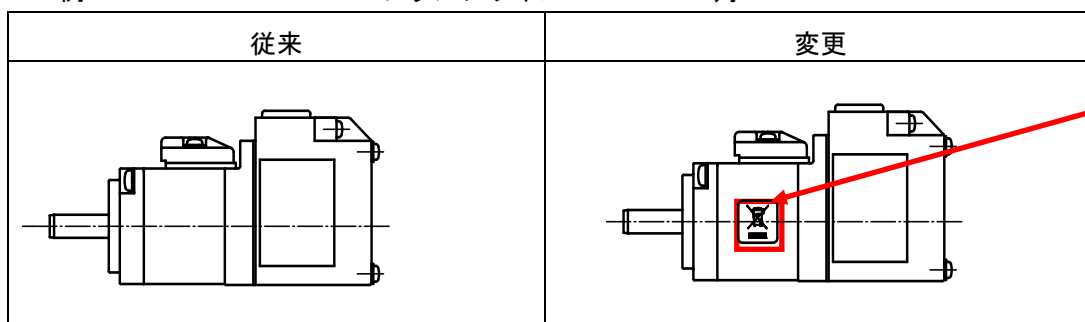
高温注意マークのラベルにリサイクルマークを追加いたします。

- ・MINAS-A6 MHMF フランジサイズ 40 mm角
- 例：MINAS-A6シリーズ フランジサイズ 40 mm角



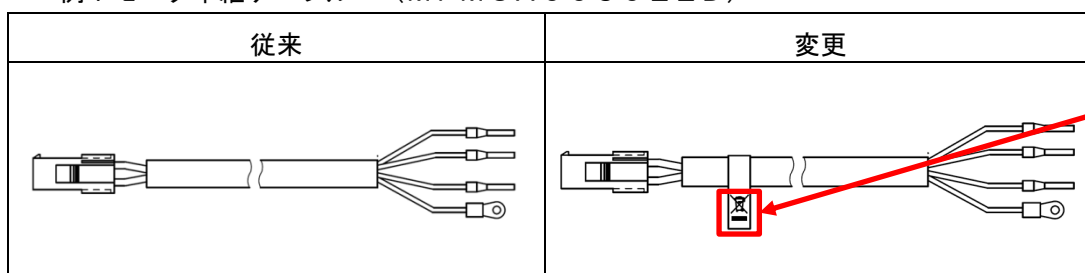
高温注意マークのラベルにリサイクルマークを追加、高温注意銘板の向きを変更いたします。

- ・MINAS-A5M フランジサイズ 25 mm角
- 例：MINAS-A5M フランジサイズ 25 mm角



リサイクルマークを新たに追加いたします。

- ・オプションケーブル
- 例：モータ中継ケーブル (MFMCA0030EED)



リサイクルマークを印刷したラベルを追加いたします。

※A5、A6シリーズ（フランジサイズ 80 mm以下）のコンネクタタイプのオプションケーブルについては、既存の識別ラベルにリサイクルマークを追加いたします。

■その他

- 1) 製品の材料変更はございません。
一部のオプションケーブルにつきましては、ラベルを追加いたします。
- 2) 製品の品質・特性への影響はございません。

以上