

2018年7月31日

パナソニック株式会社
オートモーティブ&インダストリアルシステムズ社
メカトロニクス事業部 モータビジネスユニット

小形ギヤードモータ 新Gシリーズとスピードコントローラ
改定欧州WEEE指令 2012/19/EU 対応による製品表示に関するお知らせ

拝啓 盛夏の候、平素は格別のご高配を賜り、厚くお礼申し上げます。
さて標記の件、2018年8月15日から改定WEEE指令 2012/19/EU 対応により、対象製品が拡大され、リサイクルマーク（バー付きクロスアウトホイールドビンマーク）を製品に表示することが義務付けられました。それに伴い、注意銘板などにリサイクルマークを追加します。
ご理解賜りますようよろしくお願い申し上げます。

敬具

—記—

- 対象機種：新Gシリーズモータ全機種、スピードコントローラMGSDタイプ
- 変更理由：WEEE指令 2012/19/EU のリサイクルマーク（バー付きクロスアウトホイールドビンマーク）（下記）を表示することが義務付けられたため。



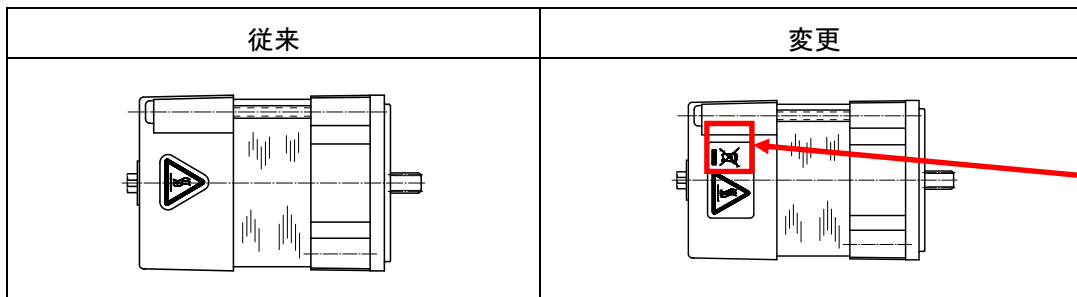
- 変更時期：2018年8月生産分より順次変更いたします。

■補足

本リサイクルマークは、廃棄方法を指示するものではありません。
製品の廃棄につきましては、従来通り、同梱されている「取扱説明書」の中の「安全上のご注意」に記載されている廃棄方法を遵守願います。

■変更内容：注意銘板などを下記の様に変更いたします。
 品番の「*」は、仕様を表す英数字が記載しています。

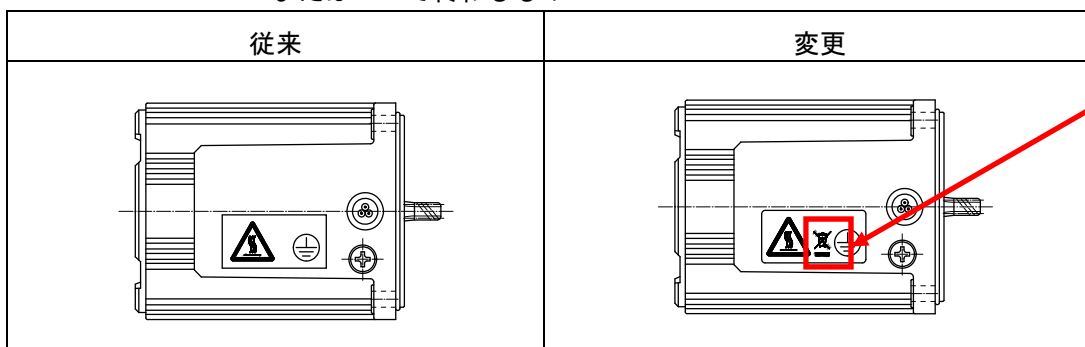
(1) 42角モータ
 「M4」で始まるモータ



高温注意マークのラベルに
 リサイクルマークを追加い
 たします。

(2) リード線タイプ（国内向け）（端子箱タイプは除く）

M□*****△
 □：角数（6、7、8、9）
 △：L または Y で終わるもの

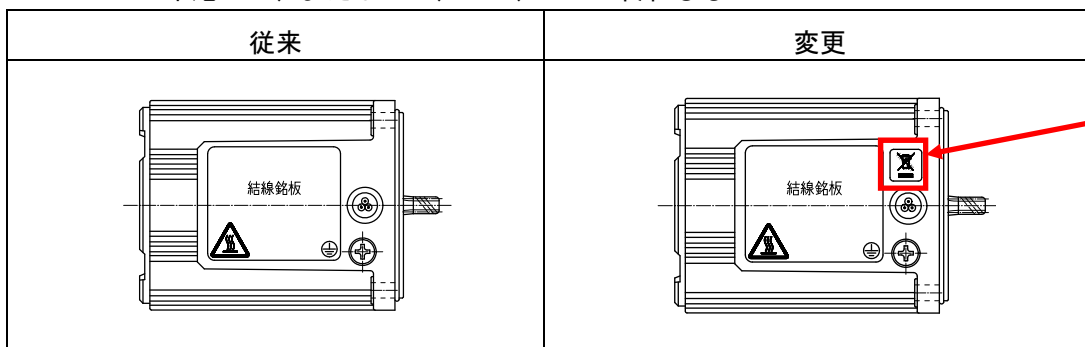


高温注意マークなどのラベル
 にリサイクルマークを追加い
 たします。

(図は60角モータで、代表図面です)

(3) リード線タイプ（海外規格認定品）（端子箱タイプは除く）

M□*****G(A)
 □：角数（6、7、8、9）
 末尾がG、またはGA、GB、GCで終わるもの



リサイクルマークの
 ラベルを追加いたします。

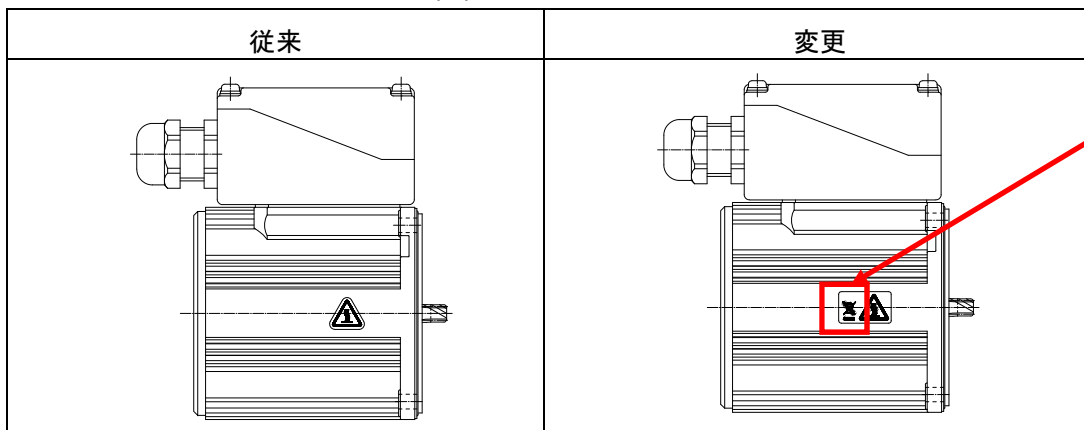
(図は60角モータで、代表図面です)

(4) 端子箱タイプ (国内向け)

M□*****K*△ (機種名の途中にKが付くもの)

□ : 角数 (8、9)

△ : L または Y で終わるもの



高温注意マークのラベルにリサイクルマークを追加いたします。

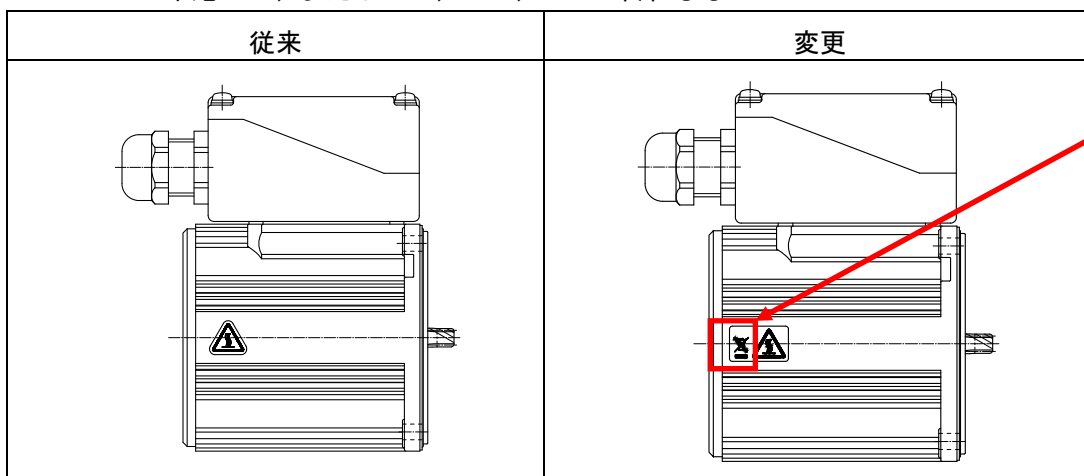
(図は80角モータで、代表図面です)

(5) 端子箱タイプ (海外規格認定品)

M□*****K*G (A) (機種名の途中にKが付くもの)

□ : 角数 (8、9)


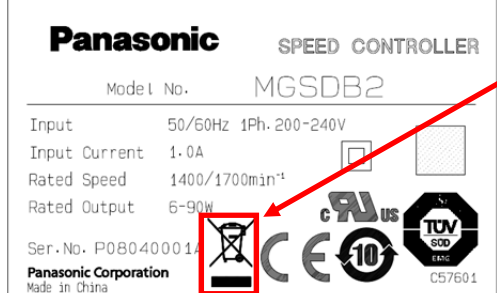
末尾がG、またはGA、GB、GCで終わるもの



高温注意マークのラベルにリサイクルマークを追加いたします。

(図は80角モータで、代表図面です)

(6) スピードコントローラMGSDタイプ
MGSD**

従来	変更
	

ラベルにリサイクルマーク
を追加いたします。

(図はMGSD B2です。他の機種も同様です。)

■その他

- 1) 製品の材料変更はございません。
- 2) 製品の品質・特性への影響はございません。

以上