

2018年7月31日

パナソニック株式会社  
 オートモーティブ&インダストリアルシステムズ社  
 メカトロニクス事業部 モータビジネスユニット

## MINAS-BL ブラシレスアンプ・ブラシレスモータとオプション品 改定欧州WEEE指令 2012/19/EU 対応による製品表示に関するお知らせ

拝啓 盛夏の候、平素は格別のご高配を賜り、厚くお礼申し上げます。  
 さて標記の件、2018年8月15日から改定WEEE指令 2012/19/EU 対応により、対象製品が拡大され、リサイクルマーク（バー付きクロスアウトホイールドビンマーク）を製品に表示することが義務付けられました（電気電子製品が対象であり、ギヤヘッドは対象外です）。  
 それに伴い、注意銘板などにリサイクルマークを追加します。  
 ご理解賜りますようよろしくお願い申し上げます。

敬具

—記—

### ■対象機種：ブラシレスアンプ・モータとオプション品 全機種

・ブラシレスアンプ MBE□\*\*\*\*\*□\*\*

MBEではじまる

- GVシリーズ : 左から4桁目がG、10桁目がVの品番
- GPシリーズ : 左から4桁目がG、10桁目がPの品番
- KVシリーズ : 左から4桁目がKの品番
- GUシリーズ : 左から4桁目がUの品番

・ブラシレスモータ MBM□\*\*\*\*\*□\*\*

MBMではじまる

- GVシリーズ : 左から4桁目がU、9桁目がX、Zの品番
- GPシリーズ : 左から4桁目がU、9桁目がBの品番
- KVシリーズ : 左から4桁目がSの品番

・オプションケーブル

DVOPQ10001\*\* (GV・GP モータ延長ケーブル)  
 DVOPQ10003\*\* (KV モータ延長ケーブル)  
 DVOPM20069\*\* (設定器A接続ケーブル)  
 DVOP383\*\* (設定器B接続ケーブル)  
 DVOP4140 (パソコン接続ケーブル)

「\*」は、仕様を表す英数字が記載しています。

- 変更理由：リサイクルマーク（バー付きクロスドアウトホイールドビンマーク）（下記）を表示することが義務付けられたため。



- 変更時期：2018年8月生産分より順次変更いたします。

- 補足

本リサイクルマークは、廃棄方法を指示するものではありません。  
製品の廃棄につきましては、従来通り、同梱されている”安全の手引き”または  
”取扱説明書（安全編）”に記載されている廃棄方法を遵守願います。

■変更内容：製品銘板（ラベル）の印字を下記の様に変更いたします。

【ブラシレスアンプ（AC電源入力仕様）】

- ・MINAS-BL GVシリーズ/GPシリーズ/KVシリーズ
- 例：MINAS-GVシリーズ ※他シリーズ、容量も同様です。

従来	変更

リサイクルマークを追加いたします。

【ブラシレスアンプ（DC電源入力仕様）】

- ・MINAS-BL GVシリーズ/GPシリーズ
- 例：MINAS-BL GVシリーズ

従来	変更

リサイクルマークを追加いたします。

【ブラシレスアンプ】

・MINAS-BL GUシリーズ

例：MINAS-BL GUシリーズ

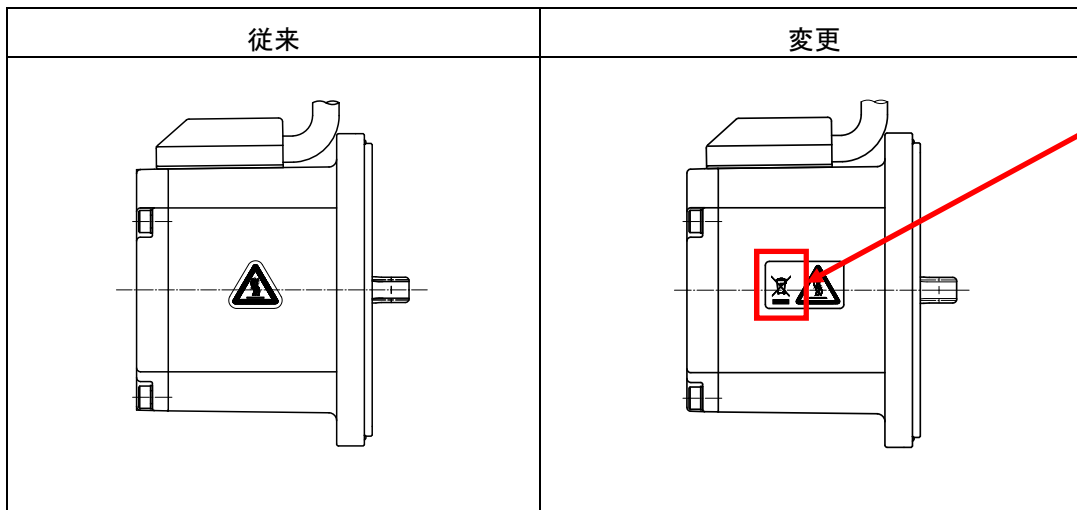
従来	変更
<p><b>Panasonic</b> BRUSHLESS AMPLIFIER Model No. MBEU1E5AAV Ser.No. P18040001G INPUT OUTPUT Voltage 200-240 V 0-240 V Phase 1φ/3φ 3φ F.L.C 1.5 A/0.7 A 0.8 A Freq. 50/60 Hz 0-267 Hz Power 130 W</p> <p>CE, cULus, 合格</p> <p>Read the manual and follow the safety instructions before use.</p> <p>Risk of electric shock ・ Never fail to connect Protective Earth terminal. ・ Do not touch terminals within 15 minutes after disconnect the power.</p> <p>Risk of burn ・ Do not touch heatsink when power is ON.</p> <p>元副電動機駆動器 20180401 松下電器産業株式会社 日本 大阪 原産地：中国</p>	<p><b>Panasonic</b> (合格) BRUSHLESS AMPLIFIER Model No. MBEU1E5AAV Ser.No. P18040001G INPUT OUTPUT Voltage 200-240 V 0-240 V Phase 1φ/3φ 3φ F.L.C 1.5 A/0.7 A 0.8 A Freq. 50/60 Hz 0-267 Hz Power 130 W</p> <p>CE, 10, 合格</p> <p>Read the manual and follow the safety instructions before use.</p> <p>Risk of electric shock ・ Never fail to connect Protective Earth terminal. ・ Do not touch terminals within 15 minutes after disconnect the power.</p> <p>Risk of burn ・ Do not touch heatsink when power is ON.</p> <p>元副電動機駆動器 20180401 松下電器産業株式会社 日本 大阪 原産地：中国</p>

リサイクルマークを追加いたします。

【ブラシレスモータ】

・MINAS-BL GV/GPシリーズ

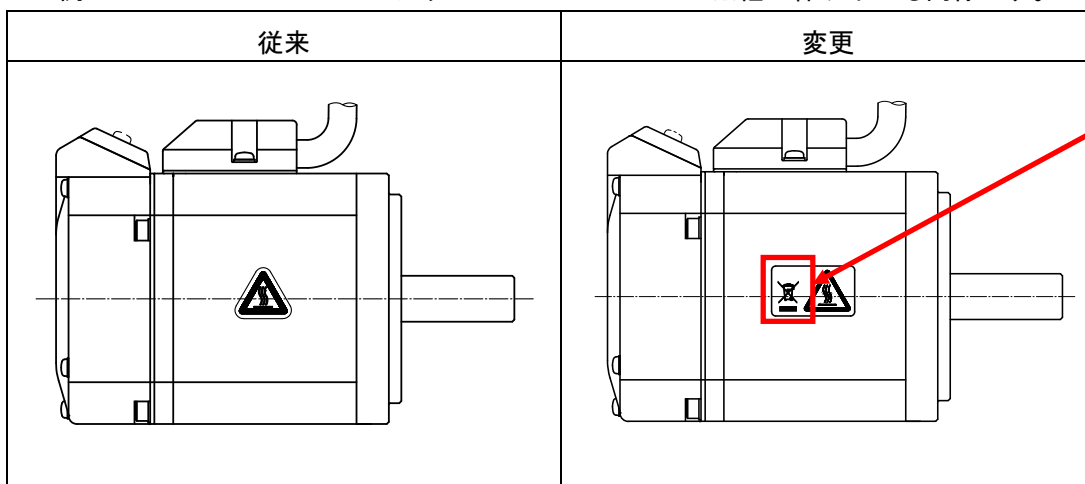
例：MINAS-BL GVシリーズ □80 ※枠サイズ □90も同様です。



高温注意マークのラベルにリサイクルマークを追加いたします。

・MINAS-BL KVシリーズ

例：MINAS-BL KVシリーズ □60 ※他の枠サイズも同様です。

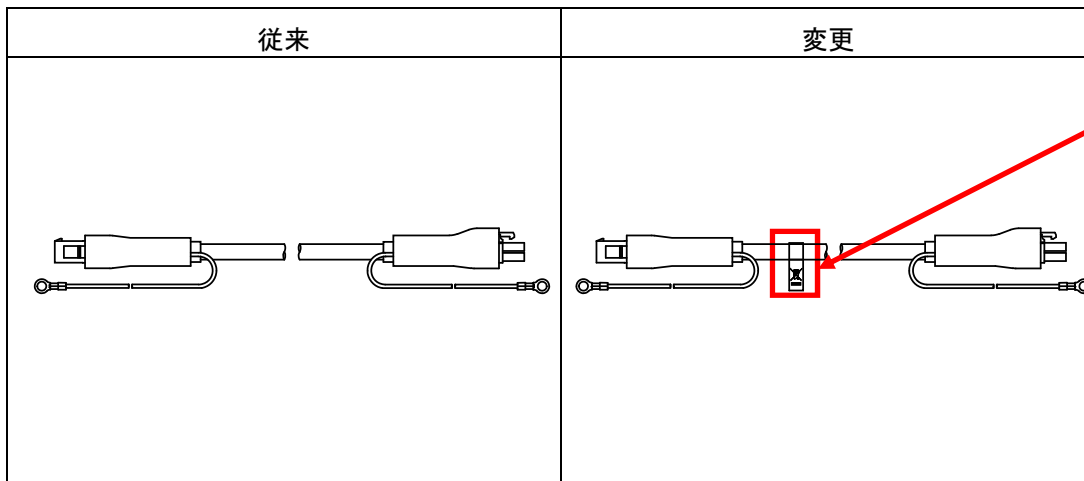


高温注意マークのラベルにリサイクルマークを追加いたします。

## 【オプションケーブル】

例：MINAS-BL GVシリーズ

DVOPQ10001\*\*（GV/GPシリーズ モータ延長ケーブル）



リサイクルマーク  
を印刷したラベル  
を追加いたします。

## ■その他

- 1) 製品の材料変更はございません。  
オプションケーブルにつきましては、ラベルを追加いたします。
- 2) 製品の品質・特性への影響はございません。

以上